



# طابعات الليزر Dell 5230n/dn و 5350dn

دليل المستخدم

[www.dell.com](http://www.dell.com) | [support.dell.com](http://support.dell.com)

نوفمبر 2009

العلامات التجارية

المعلومات الواردة في هذا المستند عرضة للتغيير دون إشعار.

يُحظر نهائيًا إعادة إنتاج هذه المادة بأية وسيلة كانت بدون الحصول على إذن كتابي من شركة Dell Inc. العلامات التجارية المستخدمة في هذا النص: **Dell** و**DELL** علامتين تجاريتين لشركة Dell Inc.، و**Microsoft** و**Windows** علامتين تجاريتين مسجلتين لشركة Microsoft Corporation. قد يتم استخدام علامات تجارية وأسماء تجارية أخرى في هذا المستند للإشارة إلى الكيانات التي تدعي ملكية علامات المنتجات الخاصة بها وأسمائها. تُخلى شركة Dell Inc. مسؤوليتها عن أية مصلحة في ملكية العلامات التجارية والأسماء التجارية بخلاف تلك الخاصة بها.

## 11..... معلومات السلامة

## 12..... التعرف على الطابعة

- 12..... العثور على معلومات عن الطابعة.
- 13..... تكوينات الطابعة.
- 15..... اختيار مكان الطابعة.
- 16..... التعرف على لوحة تحكم الطابعة.

## 18..... إعداد إضافي للطابعة

- 18..... تثبيت خيارات داخلية.
- 18..... الخيارات الداخلية المتوفرة.
- 18..... الوصول إلى لوحة النظام لتثبيت خيارات داخلية.
- 20..... تركيب بطاقة ذاكرة.
- 21..... تركيب بطاقة ذاكرة فلاش أو بطاقة برنامج ثابت.
- 24..... تركيب "منفذ حلول داخلي".
- 30..... تثبيت قرص الطابعة الصلب.
- 34..... تثبيت خيارات جهاز.
- 34..... ترتيب التركيب.
- 34..... تركيب أدراج الورق الجرامة.
- 35..... توصيل الكبلات.
- 36..... التحقق من إعداد الطابعة.
- 36..... طباعة صفحة إعدادات القائمة.
- 37..... طباعة صفحة إعداد شبكة الاتصال.
- 37..... إعداد برنامج الطابعة.
- 37..... تثبيت برامج الطابعة.
- 38..... تحديث الوحدات الاختيارية المتاحة في برنامج تشغيل الطابعة.
- 38..... إعداد الطباعة اللاسلكية.
- 38..... المعلومات المطلوبة لإعداد الطابعة للعمل عبر شبكة اتصال لاسلكية.
- 39..... تثبيت الطابعة على شبكة لاسلكية (نظام Windows).
- 41..... تثبيت الطابعة على شبكة لاسلكية (نظام التشغيل Macintosh).
- 44..... تثبيت الطابعة على شبكة لاسلكية.
- 47..... تغيير إعدادات المنفذ بعد تثبيت منفذ حلول داخلية على شبكة جديدة.
- 48..... إعداد الطباعة التسلسلية.

## 50..... تحميل الورق والوسائط الخاصة

- 50..... تعيين حجم الورق ونوعه.
- 50..... ضبط الطابعة لاكتشاف حجم الورق الذي تم تحميله في أحد الأدراج.

51	تهيئة إعدادات الورق العام
52	تحميل الدرج القياسي أو الاختياري سعة 250 أو 550 ورقة
55	تحميل الدرج سعة 2000 ورقة
58	تحميل وحدة التغذية متعددة الأغراض
61	تحميل وحدة تغذية الأظرف
62	ربط الأدرج وإلغاء ربطها
62	ربط الأدرج
62	إلغاء ربط الأدرج
63	ربط حاويات الخروج
63	تخصيص اسم نوع مخصص <X>
64	تغيير اسم نوع مخصص <X>

## 65.....إرشادات عن الورق والوسائط الخاصة

65	إرشادات الورق
65	خصائص الورق
66	الورق غير المقبول
66	تحديد الورق
66	تحديد النماذج المطبوعة مسبقًا والورق ذي الرأسية
66	استخدام الورق المعاد تدويره والأنواع الأخرى من الورق المكتبي
67	تخزين الورق
68	أحجام الورق وأنواعها وأوزانها المدعومة
68	أحجام الورق المدعومة من الطابعة
70	أنواع وأوزان الورق الذي تدعمه الطابعة

## 72.....نظرة عامة على البرنامج

72	Status Monitor Center (مركز مراقبة الحالة)
72	ملف التعريف الخاص ببرنامج التشغيل
72	أداة التنبيه المساعدة لطابعة Dell
73	Dell Toner Management System
73	إطار Printing Status (حالة الطباعة)
73	Dell Printer Supplies Reorder Application (تطبيق إعادة طلب مستلزمات طابعة Dell)

## 75.....الطباعة

75	طباعة مستند
75	طباعة على وسائط خاصة
75	نصائح حول استخدام الورق ذي الرأسية
76	نصائح حول استخدام الورق الشفاف
76	نصائح بشأن كيفية استخدام الأظرف
76	تلميحات حول الملصقات
77	نصائح بشأن كيفية استخدام البطاقات
77	طباعة المهام السرية والمهام المحجوزة الأخرى

77	.....	إبقاء المهام في الطابعة.
78	.....	طباعة المهام السرية والمهام المحجوزة الأخرى.
80	.....	الطباعة من محرك أقراص محمول.
81	.....	طباعة صفحات المعلومات.
81	.....	طباعة قائمة نماذج الخطوط.
81	.....	طباعة قائمة الدليل.
81	.....	طباعة صفحات اختبار جودة الطابعة.
82	.....	إلغاء مهمة طباعة.
82	.....	إلغاء مهمة طباعة من لوحة تحكم الطابعة.
82	.....	إلغاء مهمة طباعة من الكمبيوتر.

## 84..... التعرف على قوائم الطابعة

84	.....	سرد Menus (القوائم).
85	.....	قائمة Paper (الورق).
85	.....	قائمة "المصدر الافتراضي".
85	.....	قائمة Paper Size/Type (حجم/نوع الورق).
88	.....	قائمة Configure MP (تهيئة وحدة التغذية متعددة الأغراض).
89	.....	تحسين الأطراف.
89	.....	قائمة "استبدال الحجم".
89	.....	قائمة "مادة الورق".
91	.....	قائمة "وزن الورق".
93	.....	قائمة Paper Loading (تحميل الورق).
94	.....	قائمة Custom Types (أنواع مخصصة).
95	.....	قائمة "الإعداد العام".
95	.....	قائمة Bin Setup (إعداد الحاوية).
96	.....	قائمة Reports (التقارير).
97	.....	قائمة "شبكة الاتصال/المنافذ".
97	.....	قائمة بطاقة واجهة اتصال شبكة نشطة.
98	.....	قوائم "شبكة الاتصال القياسية" أو "شبكة الاتصال <x>".
99	.....	قائمة "التقارير" (أسفل قائمة "شبكة الاتصال/المنافذ").
99	.....	قائمة "بطاقة شبكة الاتصال".
100	.....	قائمة TCP/IP.
101	.....	قائمة IPv6.
102	.....	قائمة "الاتصال اللاسلكي".
102	.....	قائمة AppleTalk.
103	.....	قائمة NetWare.
104	.....	قائمة USB.
105	.....	قائمة Parallel (متوازي).
107	.....	قائمة <x> Serial (تسلسلي).
109	.....	قائمة "إعداد SMTP".
110	.....	قائمة "الأمان".
110	.....	القائمة "متنوع".
110	.....	قائمة الطباعة السرية.

111	قائمة "سجل مراقبة الأمان"
111	تعيين قائمة التاريخ/الوقت
112	قائمة Settings (الإعدادات)
112	قائمة General Settings (الإعدادات العامة)
116	قائمة Setup (الإعداد)
117	قائمة Finishing (الإنهاء)
119	قائمة "الجودة"
120	قائمة Utilities (الأدوات المساعدة)
121	قائمة XPS
122	قائمة PDF
122	قائمة PostScript
122	قائمة PCL Emul
124	قائمة PPDS ( وصف طابعة بوستسكريبت)
126	قائمة HTML
127	قائمة Image (الصور)
127	قائمة "التعليمات"

## 129..... صيانة الطابعة

129	تنظيف الجزء الخارجي للطابعة
129	تخزين مستلزمات الطابعة
129	توفير مستلزمات الطابعة
130	فحص حالة المستلزمات
130	فحص حالة مستلزمات الطابعة من لوحة تحكم الطابعة
130	فحص حالة مستلزمات الطابعة من كمبيوتر يعمل على شبكة اتصال
130	طلب مستلزمات الطابعة
130	طابعة متصلة بشبكة
130	طابعة متصلة محلياً بجهاز كمبيوتر
131	استبدال مستلزمات الطابعة
131	استبدال خرطوشة مسحوق الحبر
132	استبدال مجموعة الموصل الضوئي
135	إعادة تدوير منتجات Dell
135	تحريك الطابعة
135	قبل نقل الطابعة
135	تحريك الطابعة إلى موضع آخر
136	شحن الطابعة

## 137..... الدعم الإداري

137	استخدام "ملقم الويب المضمن"
137	فحص حالة الجهاز
137	إعداد تنبيهات البريد الإلكتروني
137	عرض التقارير

138.....	ضبط وضع "توفير الطاقة".
139.....	استعادة إعدادات المصنع الافتراضية.

## 140.....التخلص من انحشار الورق

140.....	تجنب انحشار الورق.
141.....	فهم أرقام الانحشار وأماكنه.
141.....	200 انحشار الورق.
142.....	201 انحشار الورق.
143.....	انحشار الورق في المنطقة 202 و203.
144.....	230 انحشار الورق.
146.....	انحشار الورق في المنطقة 231-239 (وحدة الطباعة على الوجهين الخارجية الاختيارية).
148.....	انحشار الورق في المنطقة 241-245.
148.....	انحشار الورق في المنطقة 250.
149.....	260 انحشار الورق.
150.....	271-279 انحشار الورق.
150.....	280 انحشار الورق.
151.....	انحشار الورق في المنطقة 281.
151.....	انحشار الورق في المنطقة 282.
152.....	انحشار الدبابيس في المنطقة 283.

## 154.....استكشاف الأخطاء وإصلاحها

154.....	حل المشاكل الأساسية.
154.....	حل مشكلات الطباعة الرئيسية.
154.....	ملقم الويب المضمن لا يفتح.
155.....	فهم رسائل الطباعة.
155.....	تغيير <input src> إلى <Custom Type Name>.
155.....	تغيير <input src> إلى <Custom String>.
155.....	تغيير <input src> إلى <size>.
156.....	تغيير <input src> إلى <size> <type>.
156.....	فحص اتصال وحدة الطباعة على الوجهين.
156.....	فحص اتصال الدرج <x>.
157.....	<x> Close door (أغلق الباب <x>).
157.....	أغلق الباب أو أدخل الخرطوشة.
157.....	أغلق الباب الجانبي لوحدة الإنهاء.
157.....	إغلاق الغطاء العلوي لوحدة التشطيب.
157.....	القرص تالف.
157.....	أدخل الدرج <x>.
157.....	تركيب حاوية الإخراج <x> أو إلغاء مهمة الطباعة.
158.....	تركيب وحدة الطباعة على الوجهين أو إلغاء مهمة الطباعة.
158.....	تركيب وحدة تغذية الأظرف أو إلغاء المهمة.

158	تركيب الدرج <x> أو إلغاء مهمة طباعة
158	تثبيت خرطوشة MICR
158	تحميل <input src> بـ <Custom Type Name>
159	قم بتحميل <مصدر الإدخال> بـ <الإدخال المخصص>
159	قم بتحميل <مصدر الإدخال> بـ <الحجم>
159	تحميل <input src> بـ <size> <type>
159	تحميل وحدة التغذية اليدوية بـ <custom type name>
159	تحميل وحدة التغذية اليدوية بـ <Custom String>
160	تحميل وحدة التغذية اليدوية بـ <size>
160	تحميل وحدة التغذية اليدوية بـ <size> <type>
160	تحميل الدبابيس
160	إعادة توصيل الحاوية <x>
161	إعادة توصيل الحاوية <y> – <x>
161	إعادة توصيل وحدة تغذية الأطراف
162	قم بإزالة الورق من حاوية الإخراج القياسية
162	إزالة الورق من الحاوية <x>
162	إزالة الورق من كافة الحاويات
162	أخرج الورق من <اسم الحاوية الموصلة>
162	قرص غير مدعوم
162	yy.30 إعادة تعبئة غير صالحة، قم بتغيير الخرطوشة
162	استبدل الخرطوشة المعيبة أو المفقودة بالمنطقة yy.31
162	الجهاز لا يدعم رقم الجزء الخاص بالخرطوشة بالمنطقة yy.32
163	34 الورق قصير
163	35 الذاكرة غير كافية لدعم ميزة "حفظ المورد"
163	37 الذاكرة غير كافية لترتيب المهمة
163	37 الذاكرة غير كافية لعملية إلغاء تجزئة ذاكرة فلاش
163	37 الذاكرة غير كافية، تم حذف بعض المهام المحجوزة
164	38 الذاكرة ممتلئة
164	39 صفحة معقدة، ربما لم تتم طباعة بعض البيانات
164	50 خطأ في الخط PPDS
164	52 مساحة فارغة غير كافية في ذاكرة فلاش للموارد
164	53 تم اكتشاف ذاكرة فلاش غير مهيأة
165	54 خطأ في برنامج الشبكة القياسية
165	55 هناك وحدة اختيارية غير مدعومة في الفتحة <x>
165	56 منفذ USB القياسي معطل
165	56 المنفذ المتوازي القياسي معطل
165	58 تم تركيب العديد من الأقراص
165	58 تم تركيب عدد كبير للغاية من وحدات ذاكرة فلاش
166	58 Too Many Trays Attached (تم توصيل عدد كبير جداً من الأدرج)
166	59 طباعة على وجهين غير متوافقة
166	59 وحدة تغذية الأطراف غير متوافقة
166	59 حاوية إخراج غير متوافقة <x>
166	59 درج ورق غير متوافق <x>
167	61 قرص معيب
167	80 يلزم إجراء صيانة بصفة دورية

167	84 تحذير قرب انتهاء العمر الافتراضي لمجموعة الكمبيوتر
167	84 استبدال مجموعة الكمبيوتر
167	88 انخفاض مستوى الحبر
167	yy.88 استبدال خرطوشة مسحوق الحبر
167	1565 خطأ المحاكاة، قم بتحميل خيار المحاكاة
168	حل مشاكل الطباعة
168	يتعذر طباعة ملفات PDF متعددة اللغات
168	شاشة عرض لوحة تحكم الطباعة فارغة أو تعرض الماسات فقط
168	لا تتم طباعة المهام
169	تعذر طباعة المهام السرية والمتوقفة
169	تستغرق المهمة وقتاً أطول مما هو متوقع لطباعتها
170	طباعة المهمة من درج غير صحيح أو على ورق غير صحيح
170	طباعة أحرف غير صحيحة
170	ميزة ربط الأدرج لا تعمل
170	المهام الكبيرة غير مرتبة
171	ظهور فواصل غير متوقعة بالصفحات
171	حل مشاكل الخيار
171	لا تعمل الوحدة الاختيارية بطريقة صحيحة أو تتوقف عن العمل بعد تركيبها
172	أدرج الورق
172	حل مشكلات الدرج سعة 2000 ورقة
173	وحدة تغذية الأظرف
173	بطاقة الذاكرة
173	بطاقة الذاكرة المؤقتة
173	قرص صلب مع مهائئ
173	منفذ الحلول الداخلي
174	حل مشاكل تغذية الورق
174	انحشار الورق بشكل متكرر
174	استمرار ظهور رسالة انحشار الورق بعد التخلص من الانحشار
174	تعذر إعادة طباعة الصفحة المنحشرة بعد إزالة الانحشار
175	حل مشاكل جودة الطباعة
175	عزل مشكلات جودة الطباعة
175	الصفحات فارغة
176	اقتصاص الصور
176	ظهور صورة طيف
176	الخلفية رمادية اللون
177	هوامش غير صحيحة
177	تجدد الورق
178	طباعة حروف متقطعة
179	عيوب متكررة
179	الطباعة منحرفة
179	ظهور خطوط سوداء أو بيضاء خالصة على الورق الشفاف أو الورق العادي
180	الطباعة فاتمة للغاية
181	الطباعة فاتحة للغاية
182	ظهور صفحات ذات ألوان خالصة



182.....	ظهور خطوط رأسية متتابعة.....
183.....	ظهور خطوط أفقية متتابعة.....
184.....	ظهور ضباب مسحوق الحبر أو ظلال خلفية على الصفحة.....
184.....	زوال مسحوق الحبر.....
185.....	توجد بقع حبر.....
185.....	جودة طباعة الورق الشفاف رديئة.....
186.....	كثافة طباعة متفاوتة.....
186.....	الاتصال بالدعم الفني.....

## **187.....الملحق**


## **189.....فهرس**




# معلومات السلامة


قم بتوصيل سلك التيار بأخذ تيار كهربائي معزول على نحو سليم وقريب من المنتج وبسهل الوصول إليه.


لا تضع هذا المنتج أو تستخدمه بالقرب من المياه أو المواقع الرطبة.


**تنبيه - احتمال التعرض للإصابة:** يستخدم هذا المنتج الليزر. قد يؤدي استخدام عناصر تحكم أو إجراء عمليات ضبط أو تنفيذ إجراءات غير المحددة هنا إلى التعرض لإشعاع ضار. 

يستخدم هذا المنتج عملية طباعة تؤدي إلى رفع درجة حرارة وسائط الطباعة، وقد تؤدي درجة الحرارة إلى صدور انبعاثات من الوسائط. يجب فهم القسم الموجود في إرشادات التشغيل والذي يتناول إرشادات تحديد وسائط الطباعة لتفادي احتمال الانبعاثات الضارة.  
توخ الحذر عند استبدال بطارية الليثيوم.

**تنبيه - احتمال التعرض للإصابة:** فقد يحدث انفجار عند استبدال بطارية الليثيوم على نحو خطأ. استبدلها فقط ببطارية ليثيوم من نفس النوع أو من نوع مماثل. لا تقم بإعادة شحن بطارية الليثيوم أو تفكيكها أو حرقها. تخلص من البطاريات المستعملة وفقًا لإرشادات الشركة المنتجة واللوائح المحلية. 

**تنبيه سطح ساخن:** قد يكون الجزء الداخلي من الطباعة ساخنًا. لتقليل خطر الإصابة بسبب مكون ساخن، اترك السطح حتى يبرد قبل لمسه. 

**تنبيه - احتمال التعرض للإصابة:** يزيد وزن الطباعة عن 18 كيلوجرامًا (40 رطلاً) وتحتاج إلى شخصين مدربين أو أكثر لنقلها بأمان. 


**تنبيه - احتمال التعرض للإصابة:** قبل القيام بنقل الطباعة، اتبع الإرشادات التالية للحيلولة دون حدوث إصابة شخصية أو تلف الطباعة. 


- قم بإيقاف تشغيل الطباعة باستخدام مفتاح التشغيل، ثم قم بفصل سلك التيار من مأخذ الحائط.
- افصل جميع الأسلاك والكابلات عن الطباعة قبل القيام بنقل الطباعة.
- ارفع الطباعة عن الدرج الاختياري وضعها جانبًا، بدلاً من محاولة رفع الدرج والطباعة في آن واحد.

**ملاحظة:** استخدم المقابض الموجودة على جانبي الطباعة لرفعها عن الدرج الاختياري.


استخدم فقط سلك التيار المرفق مع هذا المنتج أو البديل المعتمد من قبل الشركة المصنعة.

استخدم فقط كابل الاتصالات (RJ-11) المرفق مع هذا المنتج أو سلكًا بمعيار AWG 26 أو بديلاً أكبر عند توصيل هذا المنتج بشبكة الخطوط الهاتفية العامة.


**تنبيه - خطر التعرض لصدمة كهربائية:** إذا كنت بصدد الوصول إلى لوحة النظام أو تركيب أجهزة أو وحدات ذاكرة اختيارية بعد الانتهاء من إعداد الطباعة، فقم بإيقاف تشغيل الطباعة وافصل سلك التيار الكهربائي من مأخذ الحائط قبل المتابعة. في حالة وجود أجهزة أخرى موصلة بالطباعة، قم أيضًا بإيقاف تشغيل هذه الأجهزة، وقم بفصل أي كابلات موصلة بالطباعة. 

**تنبيه - خطر التعرض لصدمة كهربائية:** تأكد من تركيب كل التوصيلات الخارجية (مثل وصلة Ethernet وتوصيلات الأنظمة الهاتفية) بشكل صحيح في منافذ التوصيل المحددة. 

تم تصميم هذا المنتج واختباره واعتماده لتحقيق معايير السلامة العالمية الصارمة عند استخدام مكونات محددة للجهة المصنعة. قد لا تكون ميزات السلامة لبعض الأجزاء واضحة دائمًا. لا تتحمل الجهة المصنعة مسؤولية استخدام الأجزاء البديلة الأخرى.

**تنبيه - احتمال التعرض للإصابة:** لا تقم بليّ سلك التيار الكهربائي أو ربطه أو سحقه أو وضع أشياء ثقيلة عليه. لا تعرض سلك التيار الكهربائي للتآكل أو الضغط. لا تحشر سلك التيار الكهربائي بين المواد مثل الأثاث والحوائط. في حالة سوء استخدام سلك التيار الكهربائي، فقد ينتج عن ذلك خطر نشوب حريق أو صدمة كهربائية. افحص سلك التيار الكهربائي بصورة منتظمة لاكتشاف علامات سوء الاستخدام. افصل سلك التيار الكهربائي عن مأخذ التيار الكهربائي قبل فحصه. 


اترك عمليات الصيانة أو الإصلاحات، خلاف تلك الموضحة في مراجع المستخدم، لفني صيانة متخصص.

**تنبيه - خطر التعرض لصدمة كهربائية:** لتجنب خطر التعرض لصدمة كهربائية عند تنظيف الجزء الخارجي من الطباعة، افصل سلك التيار من مأخذ التيار الكهربائي بالحائط ثم افصل كافة الكابلات المتصلة بالطباعة قبل المتابعة. 

# التعرف على الطابعة

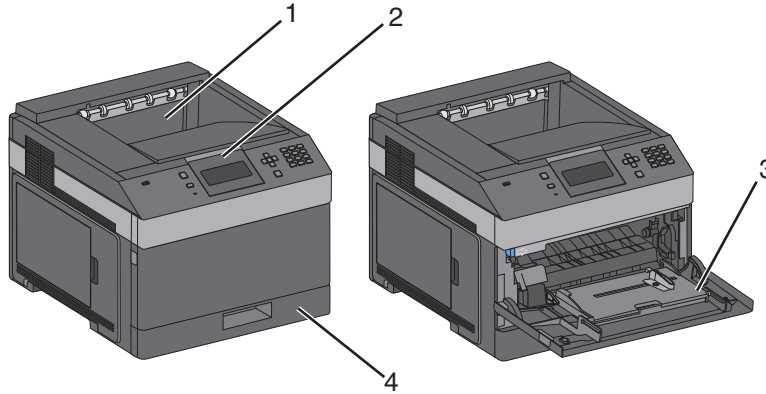
## العثور على معلومات عن الطابعة

ما الذي تبحث عنه؟	يمكنك العثور عليه هنا
<p>إرشادات الإعداد الأولي:</p> <ul style="list-style-type: none"> <li>• توصيل الطابعة</li> <li>• تثبيت برنامج الطابعة</li> </ul>	<p>مراجع الإعداد—تم إرفاق مراجع الإعداد بالطابعة.</p>
<p>إعداد الطابعة الإضافي والإرشادات الخاصة باستخدام الطابعة:</p> <ul style="list-style-type: none"> <li>• تحديد الورق والوسائط الخاصة وتخزينهما</li> <li>• تحميل الورق</li> <li>• إجراء طباعة استناداً إلى طراز الطابعة</li> <li>• تهيئة إعدادات الطابعة</li> <li>• عرض وطباعة المستندات والصور الفوتوغرافية</li> <li>• إعداد برنامج الطابعة واستخدامه</li> <li>• إعداد الطابعة وتهيئتها على الشبكة، وفقاً لطراز الطابعة</li> <li>• العناية بالطابعة وصيانتها</li> <li>• استكشاف الأخطاء وإصلاحها وحل المشكلات</li> <li>• يجب إبقاء ورقة المرجع المناسبة بالقرب من الطابعة</li> </ul>	<p>دليل المستخدم—يتوفر دليل المستخدم على القرص المضغوط <i>Software and Documentation</i> (البرامج والمراجع).</p> <p><i>Quick Reference</i> (المرجع السريع) — <i>Quick Reference</i> (المرجع السريع) متوافر على القرص المضغوط <i>Software and Documentation</i> (البرامج والمراجع) تحت "عرض الوثائق الإضافية".</p> <p>للحصول على التحديثات، يرجى الرجوع إلى موقع الويب على <a href="http://support.dell.com">support.dell.com</a>.</p>
<p>التعليمات اللازمة لاستخدام برنامج الطابعة</p>	<p>تعليمات النظام Windows أو Mac—افتح برنامج الطابعة أو تطبيقها، ثم انقر فوق <b>Help (تعليمات)</b>.</p> <p>انقر فوق <b>?</b> لعرض المعلومات ذات الصلة بالسياق.</p> <p><b>ملاحظات:</b></p> <ul style="list-style-type: none"> <li>• يتم تثبيت التعليمات مع برنامج الطابعة تلقائياً.</li> <li>• برنامج الطابعة موجود على مجلد برنامج الطابعة أو على سطح المكتب، وفقاً لنظام التشغيل.</li> </ul>
<p>أحدث المعلومات الإضافية والتحديثات والدعم الفني:</p> <ul style="list-style-type: none"> <li>• الوثائق</li> <li>• تنزيلات برامج التشغيل</li> <li>• ترقيات المنتج</li> <li>• معلومات الإصلاح والاتصال بالخدمة</li> <li>• حالة الطلب</li> <li>• دعم المحادثة المباشرة</li> <li>• دعم البريد الإلكتروني</li> <li>• الدعم الهاتفي</li> </ul>	<p>موقع مركز الدعم الخاص بشركة <a href="http://Dell-support.dell.com">Dell-support.dell.com</a></p> <p>يمكن العثور على أرقام هواتف الدعم وساعات العمل الخاصة بمنطقتك أو بلدك على موقع مركز الدعم.</p> <p>قم بتجهيز المعلومات التالية عند الاتصال بمركز الدعم حتى يمكننا خدمتك بطريقة أسرع:</p> <ul style="list-style-type: none"> <li>• رمز الخدمة</li> <li>• رمز الخدمة السريعة</li> </ul> <p><b>ملاحظة:</b> يظهر كل من رمز الخدمة ورمز الخدمة السريعة على الملصقات الموجودة على الطابعة.</p>
<ul style="list-style-type: none"> <li>• البرامج وبرامج التشغيل—برامج التشغيل المعتمدة اللازمة للطابعة</li> <li>• وبرامج تثبيت برنامج طابعة Dell</li> <li>• الملفات التمهيدية—أحدث التغييرات الفنية أو المواد المرجعية الفنية المتقدمة الخاصة بالمستخدمين أو الفنيين المتخصصين</li> </ul>	<p>القرص المضغوط الذي يخص "البرامج والمراجع"</p>

ما الذي تبحث عنه؟	يمكنك العثور عليه هنا
<ul style="list-style-type: none"> <li>• مستلزمات الطباعة والملحقات الخاصة بالطابعة</li> <li>• خراطيش الاستبدال</li> </ul>	<p>موقع مركز الدعم الخاص بطابعات شركة Dell – <a href="http://dell.com/supplies">dell.com/supplies</a> يمكنك شراء مستلزمات الطباعة للطابعة عبر الإنترنت أو عبر الهاتف أو من متاجر البيع بالتجزئة المحددة.</p>
<ul style="list-style-type: none"> <li>• معلومات السلامة الخاصة بالإعداد لتشغيل الطابعة</li> <li>• المعلومات التنظيمية</li> <li>• معلومات الضمان</li> </ul>	<p>دليل معلومات المنتج</p>  <p>ملاحظة: قد يتوفر دليل معلومات المنتج في بلدك أو منطقتك.</p>

## تكوينات الطباعة

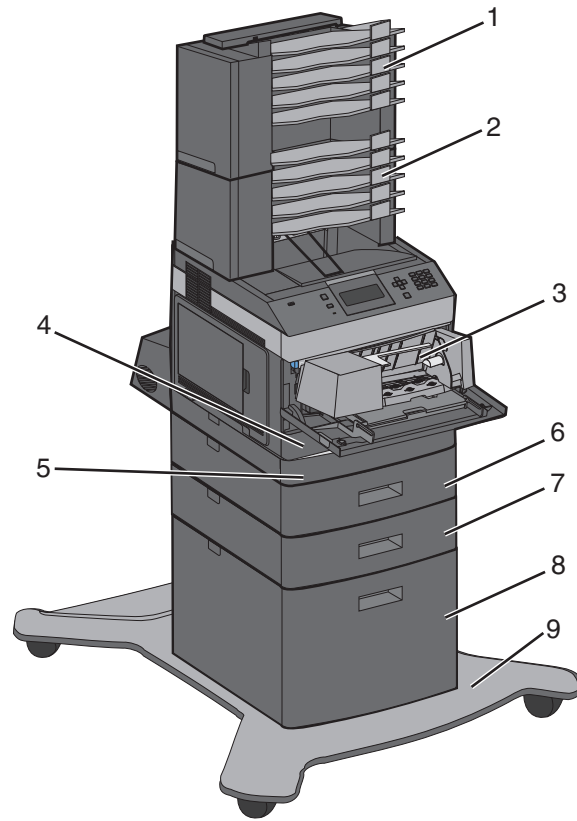
### الطراز الأساسي



الميزة	سعة الورق <sup>1</sup>	1
حاوية الإخراج القياسية	350 ورقة	1
لوحة تحكم الطابعة	لا يوجد	2
وحدة التغذية متعددة الأغراض	100 ورقة	3
درج قياسي (الدرج 1)	250 أو 550 ورقة	4
1 وفقا لورق بوزن 75 جم/م <sup>2</sup> (ما يعادل 20 رطلا).		

### الطراز كامل المواصفات

**تنبيه - خطر التعرض للسقوط:** تتطلب عمليات التثبيت للتركيب على الأرضية استخدام قطع أثاث إضافية لضمان ثبات الطابعة. يتعين عليك استخدام حامل طابعة أو قاعدة طابعة إذا كنت تستخدم درج إدخال فائق السعة ووحدة طباعة على الوجهين ووحدة اختيارية للإدخال أو أكثر من وحدة.



سعة الورق <sup>1</sup>	الميزة/الخيار	
500 ورقة	صندوق بريد مكون من 5 حاويات <sup>2</sup>	1
500 ورقة	صندوق بريد مكون من 5 حاويات	2
85 ظرفاً	وحدة تغذية الأظرف	3
250 أو 550 ورقة	درج قياسي (الدرج 1)	4
لا يوجد	وحدة طباعة على الوجهين <sup>3</sup>	5
550 ورقة	درج اختياري (الدرج 2)	6
550 ورقة	درج اختياري (الدرج 3)	7
2000 ورقة	درج اختياري سعة 2000 ورقة (الدرج 4)	8
لا يوجد	قاعدة العجلة	9

<sup>1</sup> وفقاً لورق بوزن 75 جم/م<sup>2</sup> (ما يعادل 20 رطلاً).

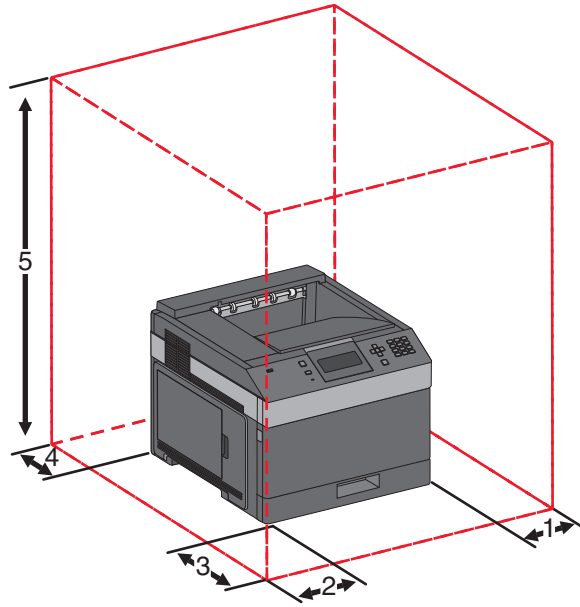
<sup>2</sup> تدعم الطباعة ما يصل إلى ثلاث وحدات لزيادة سعة الإخراج، أو صندوقي بريد من 5 سلال، أو وحدة لزيادة سعة الإخراج ذات سعة عالية (غير موضحة) أو وحدة تدبيس واحدة (غير موضحة).

<sup>3</sup> تتوفر وحدة طباعة على الوجهين اختياريّة للطراز الأساسي مع درج قياسي سعة 250 ورقة. قد تحتوي الطرز التي بها درج قياسي سعة 550 ورقة على وحدة داخلية للطباعة على الوجهين.

## اختيار مكان الطابعة

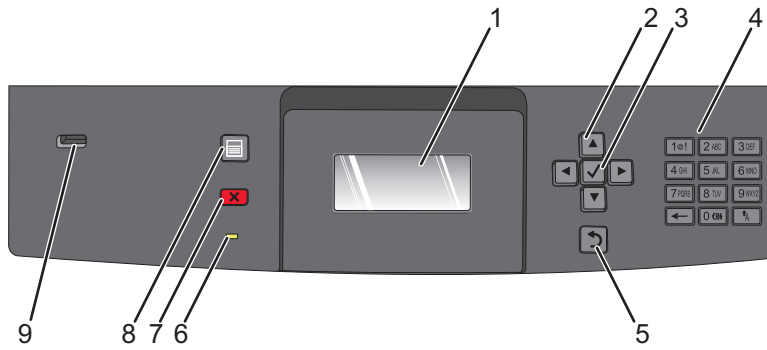
عند اختيار مكان الطابعة، اترك فراغاً كافياً لفتح الأدراج والأغطية والأبواب. إذا كنت تخطط لتركيب وحدات اختيارية، فاترك مساحة فارغة لها أيضاً. ومن المهم أيضاً مراعاة التالي:

- تأكد من أن تدفق الهواء في الغرفة يتوافق مع متطلبات الإصدار الأخير من معيار ASHRAE 62.
- قم بتوفير سطح مستو وقوي وثابت.
- احتفظ بالطابعة:
  - بعيداً عن تيار الهواء المباشر لأجهزة التكييف أو أجهزة التدفئة أو مراوح التهوية.
  - في مكان بعيد عن أشعة الشمس المباشرة أو درجات الرطوبة الشديدة أو تقلبات درجة الحرارة
  - نظيفة وجافة وخالية من الأتربة
- اترك المساحات التالية الموصى بها حول الطابعة للحصول على تهوية مناسبة:



1	الجانب الأيمن	31 سم (12 بوصة)
2	الجانب الأيسر	31 سم (12 بوصة)
3	الجزء الأمامي	51 سم (20 بوصة)
4	الجزء الخلفي	31 سم (12 بوصة)
5	السطح <sup>1</sup>	137 سم (54 بوصة)
1 للسماع بإضافة جميع وحدات الإخراج الاختيارية.		

## التعرف على لوحة تحكم الطابعة



العنصر	الوصف
1	الشاشة لعرض الرسائل والصور التي توضح حالة الطابعة
2	أزرار التنقل اضغط على زر السهم لأعلى أو زر السهم لأسفل للتمرير عبر القوائم أو عناصر القائمة أو لزيادة إحدى القيم أو تقليلها عند إدخال أرقام. اضغط على زر السهم الأيمن أو زر السهم الأيسر للتمرير عبر إعدادات القائمة (تعرف أيضًا بالقيم أو الخيارات)، أو للتمرير عبر نص يمتد إلى شاشة أخرى.
3	تحديد ملاحظات: • لفتح عنصر قائمة وعرض القيم أو الإعدادات المتاحة يُشار إلى الإعداد الحالي بعلامة النجمة (*). • لحفظ عنصر القائمة المعروض كإعداد افتراضي جديد للمستخدم. • عند حفظ إعداد جديد كإعداد افتراضي للمستخدم، يبقى هذا الإعداد ساريًا حتى يتم حفظ إعداد جديد أو حتى تتم استعادة إعدادات المصنع الافتراضية. • يمكن أيضًا للإعدادات المختارة من أحد البرامج تغيير إعدادات المستخدم الافتراضية المحددة من لوحة تحكم الطابعة أو إلغاؤها.
4	لوحة المفاتيح لإدخال الأرقام أو الرموز على الشاشة.
5	رجوع للرجوع إلى الشاشة السابقة.
6	مصباح المؤشر لتوضيح حالة الطابعة: • مطفأ — الطابعة غير متصلة بمصدر التيار الكهربائي. • وميض أخضر — الطابعة قيد الإحماء أو تقوم بمعالجة البيانات أو تقوم بالطباعة. • أخضر ثابت — الطابعة قيد التشغيل، لكنها في وضع الخمول. • أحمر ثابت — يلزم تدخل الشخص المسئول عن التشغيل.



العنصر	الوصف
7	إيقاف  لإيقاف نشاط الطابعة كله يتم عرض قائمة من الخيارات بمجرد ظهور الرسالة <b>Stopped (تم الإيقاف)</b> على الشاشة.
8	القائمة  لفتح فهرس القائمة <b>ملاحظة:</b> تصبح الفوائم متاحة فقط عندما تكون الطابعة في حالة <b>Ready (جاهزة)</b> .
9	منفذ USB أدخل محرك أقراص فلاش في الجزء الأمامي من الطابعة لطباعة الملفات المحفوظة. <b>ملاحظة:</b> منفذ USB الأمامي فقط هو الذي يدعم محركات أقراص فلاش.

# إعداد إضافي للطابعة

## تنشيط خيارات داخلية

**تنبيه - خطر التعرض لصدمة كهربائية:** إذا كنت تريد الوصول إلى لوحة النظام أو إذا كنت تقوم بتنشيط جهاز اختياري أو أجهزة ذاكرة بعد إعداد الطابعة، أوقف تشغيل الطابعة وافصل سلك الطاقة عن المقبس في الحائط قبل أن تكمل عملك. إذا كانت هناك أي أجهزة أخرى متصلة بالطابعة، أوقف تشغيلها أيضاً وافصل أي كبلات تتصل بالطابعة.

## الخيارات الداخلية المتوفرة

- بطاقات الذاكرة
- بطاقات البرامج الثابتة
- قرص الطابعة الصلب
- منافذ الحلول الداخلية (ISP)

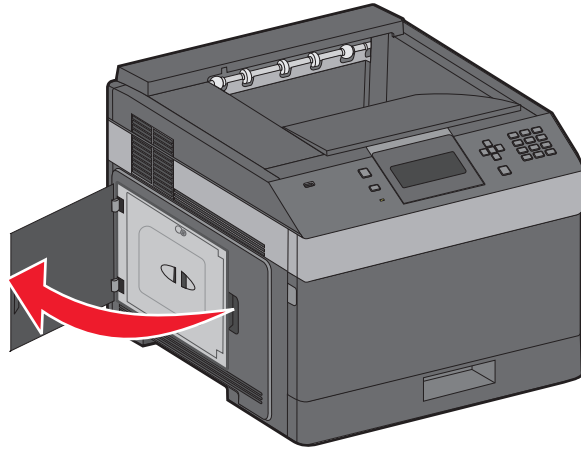
قد لا تتوفر كل هذه الخيارات. لمزيد من المعلومات، اتصل بالمكان الذي اشتريت منه الطابعة.

## الوصول إلى لوحة النظام لتنشيط خيارات داخلية

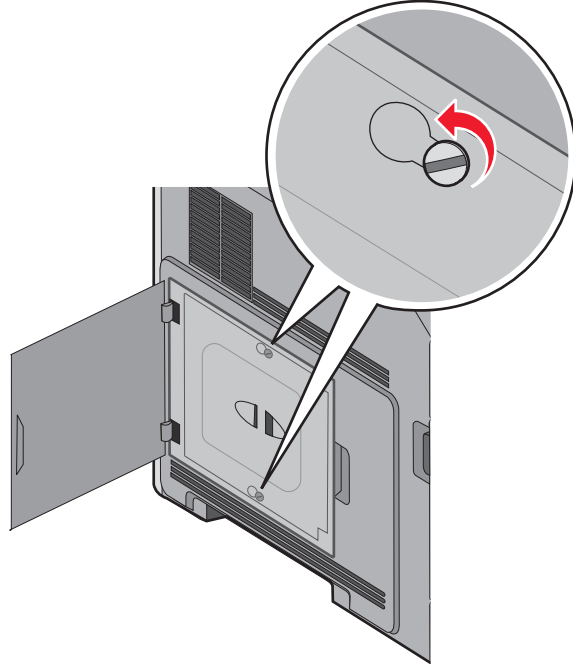
**ملاحظة:** تتطلب هذه المهمة مفكاً مسطح الرأس.

**تنبيه - خطر التعرض لصدمة كهربائية:** إذا كنت تريد الوصول إلى لوحة النظام أو إذا كنت تقوم بتنشيط جهاز اختياري أو أجهزة ذاكرة بعد إعداد الطابعة، أوقف تشغيل الطابعة وافصل سلك الطاقة عن المقبس في الحائط قبل أن تكمل عملك. إذا كانت هناك أي أجهزة أخرى متصلة بالطابعة، أوقف تشغيلها أيضاً وافصل أي كبلات تتصل بالطابعة.

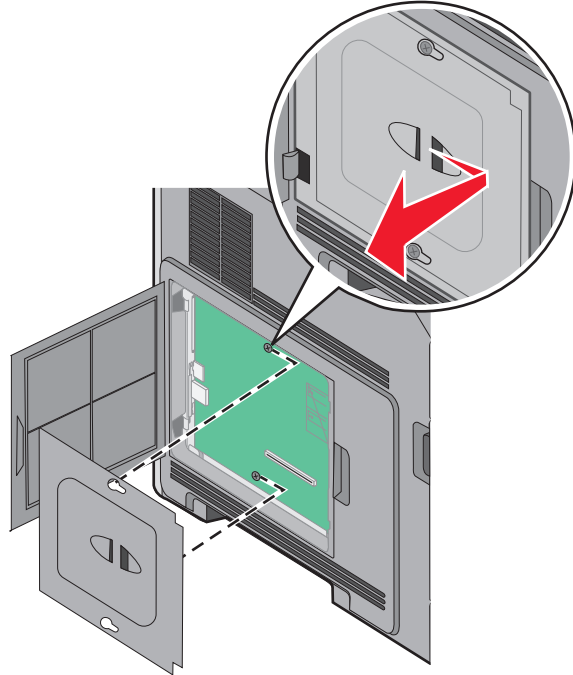
**1** افتح باب لوحة النظام.



2 حرر المسامير الموجودة على غطاء لوحة النظام.

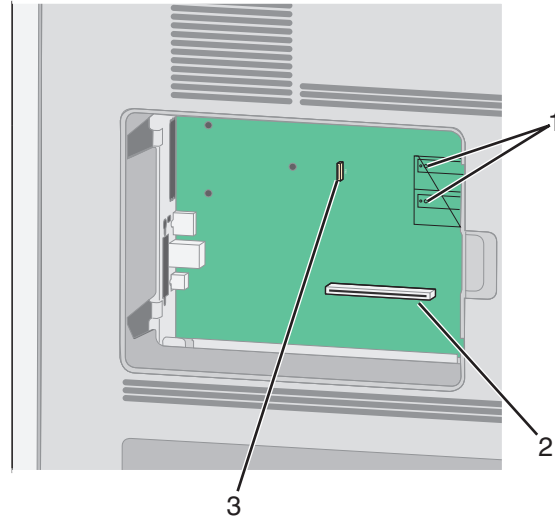


3 قم بإزالة غطاء لوحة النظام.



4 استخدم الرسم التوضيحي أدناه لتحديد مكان الموصل الملائم.

**تحذير - تلف محتمل:** يمكن للمكونات الإلكترونية الخاصة بلوحة النظام أن تتعرض للتلف بسهولة بسبب الكهرباء الاستاتيكية. المس شيئاً معدنياً على الطابعة قبل لمس أي من المكونات الإلكترونية على لوحة النظام أو الموصلات.



1	موصلات بطاقة اليرامج الثابتة وذاكرة الفلاش
2	موصل بطاقة الذاكرة
3	موصل قرص الطابعة الصلب

## تركيب بطاقة ذاكرة

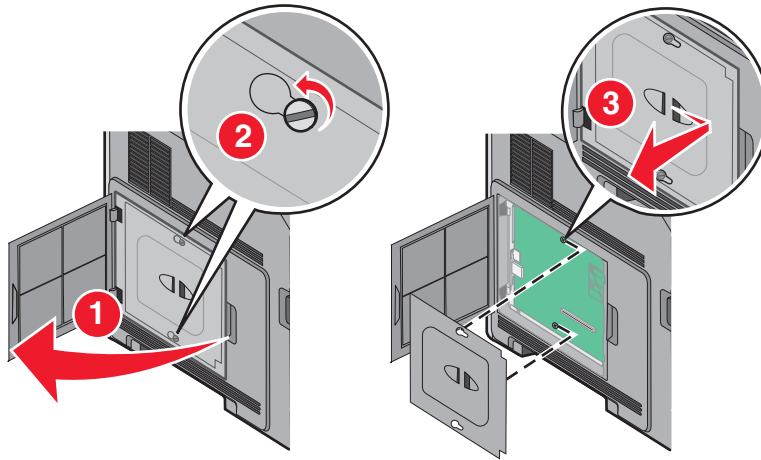
**ملاحظة:** تتطلب هذه المهمة مفك برغي ذا رأس مسطحة.

**تحذير - خطر التعرض لصدمة كهربائية:** إذا كنت بصدد الوصول إلى لوحة النظام أو تركيب أجهزة أو وحدات ذاكرة اختيارية بعد الانتهاء من إعداد الطابعة، فقم بإيقاف تشغيل الطابعة وافصل سلك التيار الكهربائي من مأخذ الحائط قبل المتابعة. في حالة وجود أجهزة أخرى موصلة بالطابعة، قم أيضًا بإيقاف تشغيل هذه الأجهزة، وقم بفصل أي كابلات موصلة بالطابعة.

**تحذير - تلف محتمل:** فمن السهل أن تتعرض المكونات الإلكترونية بلوحة النظام للتلف بسبب الكهرباء الاستاتيكية. لذا؛ عليك بلمس أي عنصر معدني بالطابعة قبل لمس أي من المكونات الإلكترونية أو الموصلات بلوحة النظام.

يمكن شراء بطاقة ذاكرة اختيارية بشكل منفصل وتركيبها بلوحة النظام. لتركيب بطاقة الذاكرة:

**1** قم بالوصول إلى لوحة النظام.



**2** أخرج بطاقة الذاكرة من عبوتها.

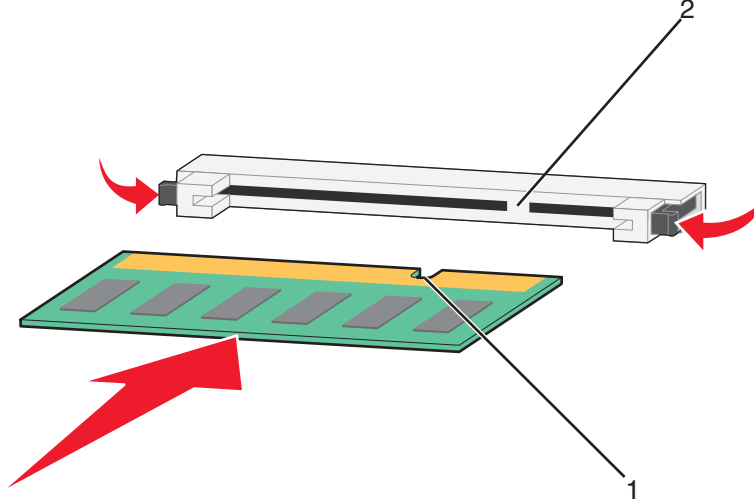
**ملاحظة:** تجنب لمس نقاط التوصيل الموجودة بمحاذاة حافة البطاقة.

إعداد إضافي للطابعة

3 قم بفتح مزلاجي موصل بطاقة الذاكرة.



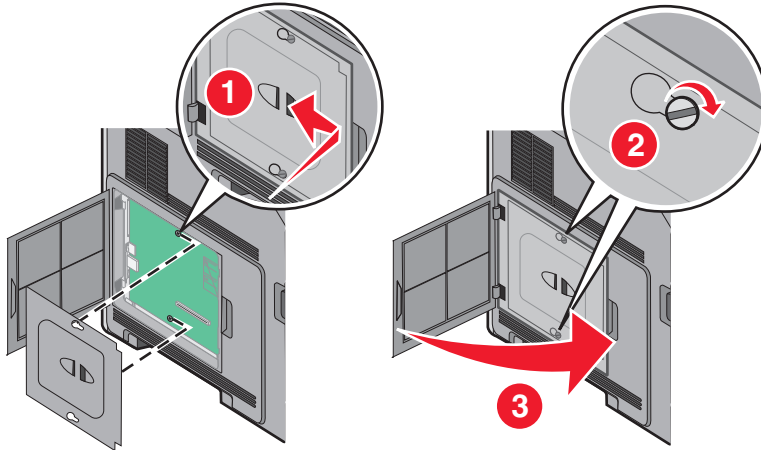
4 قم بمحاذاة أطراف التعليق الموجودة على بطاقة الذاكرة مع النتوءات الموجودة على الموصل.



الفتحات	1
النتوءات	2

5 ادفع بطاقة الذاكرة في اتجاه مستقيم داخل الموصل حتى تستقر في مكانها.

6 قم بإعادة غطاء لوحة النظام إلى موضعه وأغلق باب لوحة النظام.



## تركيب بطاقة ذاكرة فلاش أو بطاقة برنامج ثابت

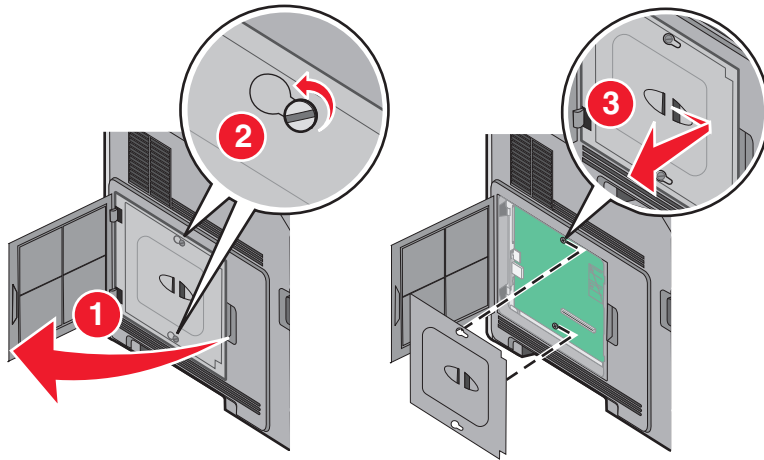
ملاحظة: تتطلب هذه المهمة مفك برغي ذا رأس مسطحة.

تشتمل لوحة النظام على منفذي توصيل لبطاقة ذاكرة فلاش اختيارية أو بطاقة برنامج ثابت. واحدة فقط منهما هي التي يمكن تركيبها، ولكن الموصلات قابلة للتبادل.

**تنبيه - خطر التعرض لصدمة كهربائية:** إذا كنت بصدد الوصول إلى لوحة النظام أو تركيب أجهزة أو وحدات ذاكرة اختيارية بعد الانتهاء من إعداد الطابعة، فقم بإيقاف تشغيل الطابعة وافصل سلك التيار الكهربائي من مأخذ الحائط قبل المتابعة. في حالة وجود أجهزة أخرى موصلة بالطابعة، قم أيضًا بإيقاف تشغيل هذه الأجهزة، وقم بفصل أي كابلات موصلة بالطابعة.

**تحذير - تلف محتمل:** فمن السهل أن تتعرض المكونات الإلكترونية بلوحة النظام للتلف بسبب الكهرباء الاستاتيكية. لذا، عليك بلمس أي عنصر معدني بالطابعة قبل لمس أي من المكونات الإلكترونية أو الموصلات بلوحة النظام.

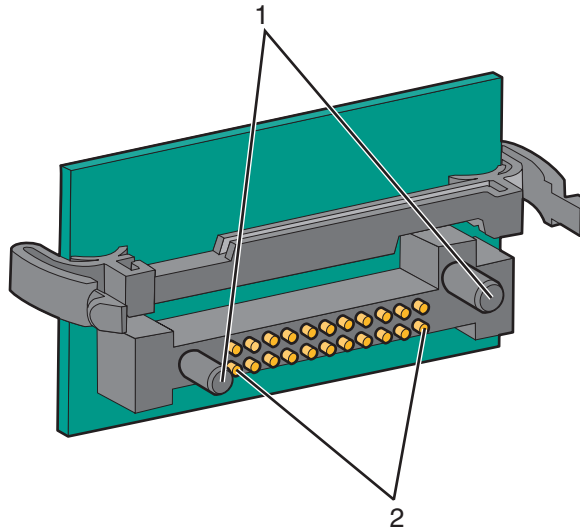
**1** قم بالوصول إلى لوحة النظام.



**2** قم بفك تغليف البطاقة.

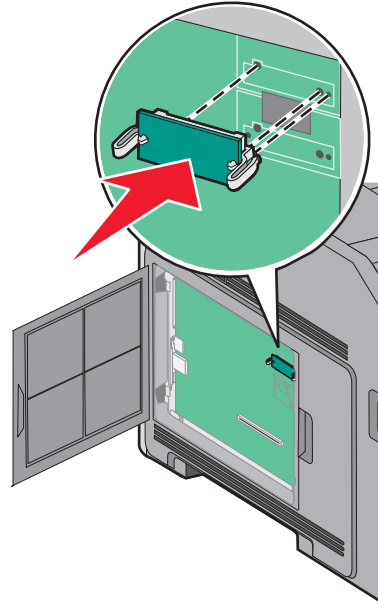
**ملاحظة:** تجنب لمس أي مكونات كهربائية موجودة على البطاقة.

**3** أثناء الإمساك بالبطاقة من جانبيها، قم بمحاذاة السنون البلاستيكية الموجودة على البطاقة مع الفتحات الموجودة على لوحة النظام.



دبابيس بلاستيكية	1
دبابيس معدنية	2

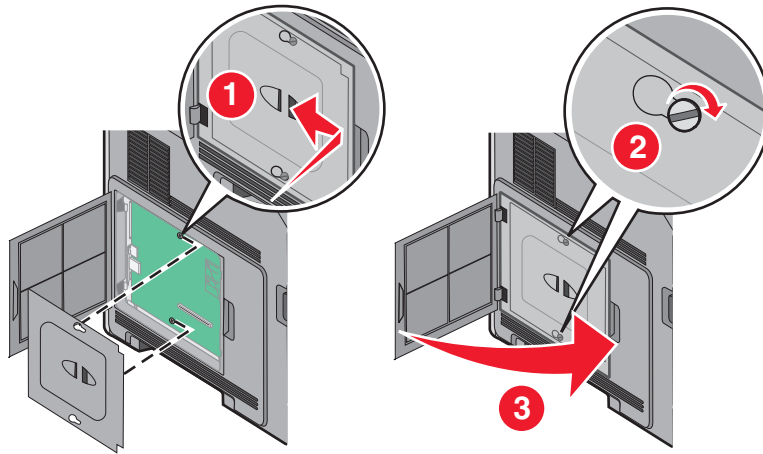
4 ادفع البطاقة بقوة حتى تستقر في مكانها.



ملاحظات:

- يجب أن يلمس الطول الكامل للموصل الموجود على البطاقة لوحة النظام وأن يكون محاذيًا لها.
- احذر كي لا تتلف الموصلات.

5 قم بإعادة غطاء لوحة النظام إلى موضعه وأغلق باب لوحة النظام.



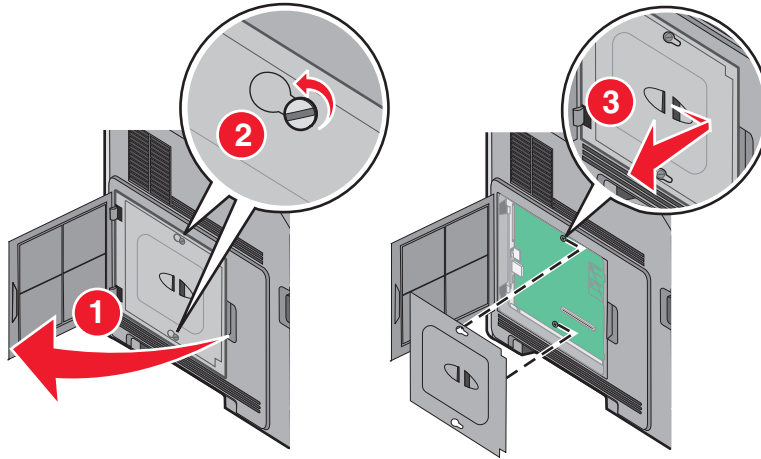
## تركيب "منفذ حلول داخلي"

تدعم لوحة النظام "منفذ حلول داخلي" (ISP) اختياري واحد من . قم بتركيب منفذ حلول داخلي (ISP) لتوفير خيارات توصيل إضافية.  
**ملاحظة:** تتطلب هذه المهمة مفك برغي ذا رأس مسطحة.

**تنبيه - خطر التعرض لصدمة كهربائية:** إذا كنت بصدد الوصول إلى لوحة النظام أو تركيب أجهزة أو وحدات ذاكرة اختياريّة بعد الانتهاء من إعداد الطابعة، فقم بإيقاف تشغيل الطابعة وافصل سلك التيار الكهربائي من مأخذ الحائط قبل المتابعة. في حالة وجود أجهزة أخرى موصلة بالطابعة، قم أيضًا بإيقاف تشغيل هذه الأجهزة، وقم بفصل أي كابلات موصلة بالطابعة.

**تحذير - تلف محتمل:** فمن السهل أن تتعرض المكونات الإلكترونية بلوحة النظام للتلف بسبب الكهرباء الاستاتيكية. لذا، عليك بلمس أي عنصر معدني بالطابعة قبل لمس أي من المكونات الإلكترونية أو الموصلات بلوحة النظام.

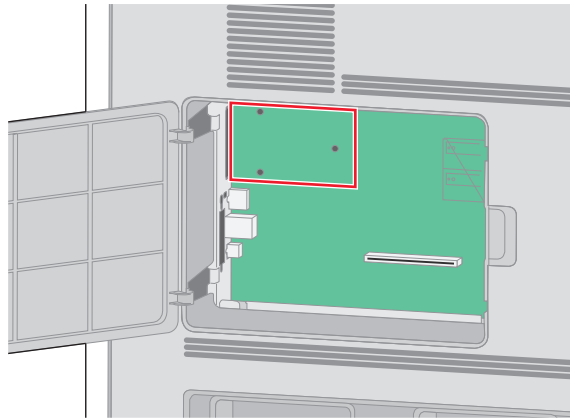
**1** قم بالوصول إلى لوحة النظام.



**2** قم بإخراج منفذ الحلول الداخلي (ISP) والقطعة التائنية (على شكل حرف T) البلاستيكية من العبوة.

**ملاحظة:** تجنب لمس المكونات الموجودة على البطاقة.

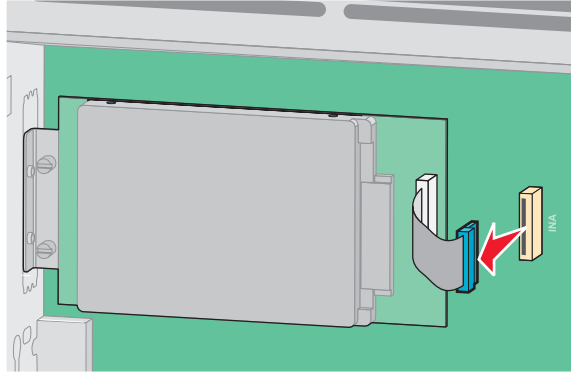
**3** حدد موقع الموصل المناسب على لوحة النظام.



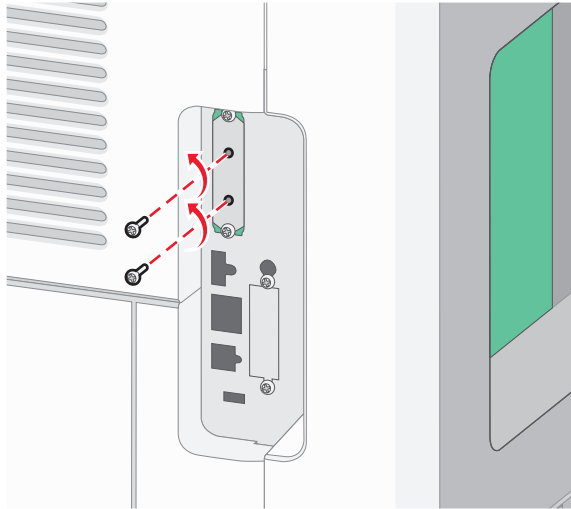
**ملاحظة:** عند تركيب قرص طابعة صلب اختياريّ، يتعين عندئذٍ إخراج قرص الطابعة الصلب أولاً. لإخراج القرص الصلب:



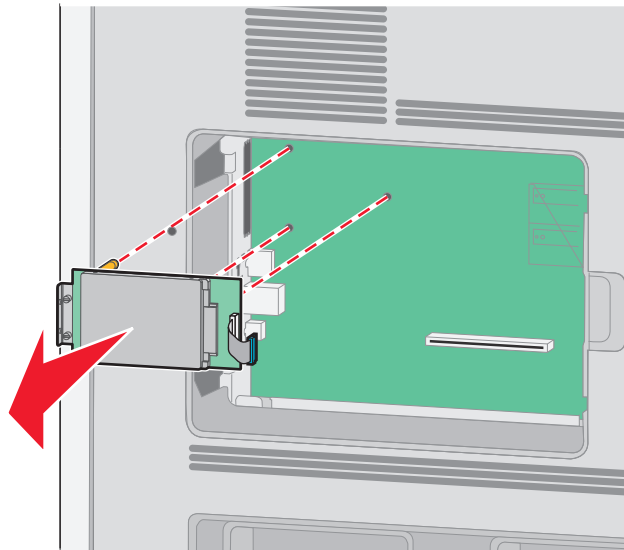
أ قم بفصل كابل واجهة التوصيل الخاص بقرص الطابعة الصلب من لوحة النظام، تاركاً الكابل متصلاً بقرص الطابعة الصلب. لفصل الكابل، قم بالضغط على المحرك الموجود على قابس كابل واجهة التوصيل لفصل المزلاج قبل سحب الكابل إلى الخارج.



ب قم بفك البراغي المسئولة عن تثبيت قرص الطابعة الصلب في مكانه.

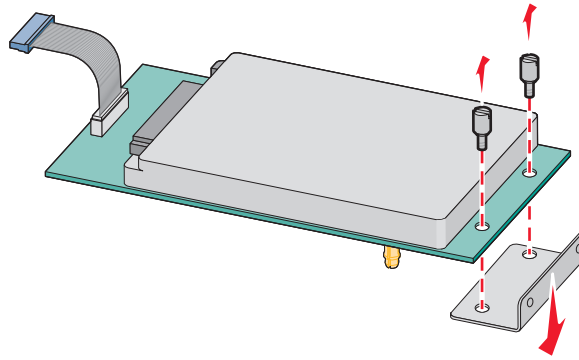


ج قم بإخراج قرص الطابعة الصلب عن طريق سحبه إلى أعلى لتحريك الدعامات عن مقعدها.

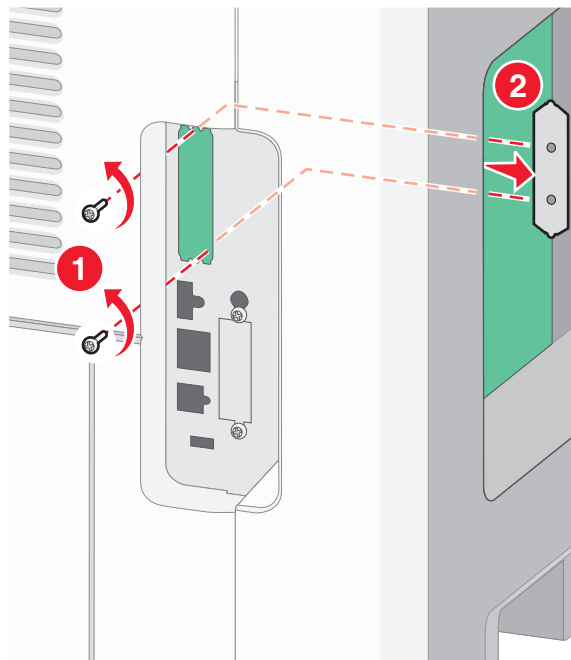


إعداد إضافي للطابعة

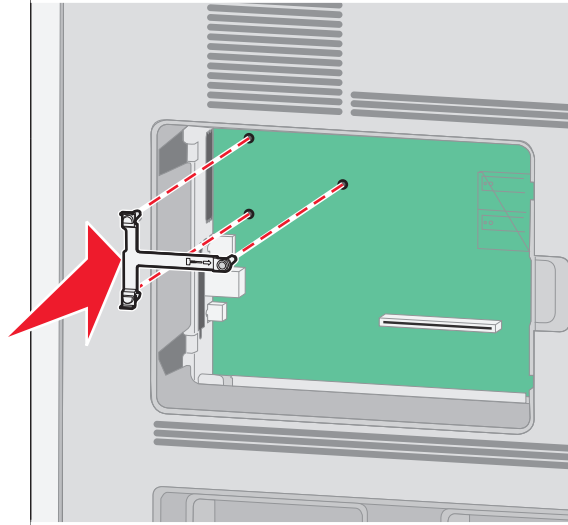
د قم بفك المسامير اللولبية التي تصل سنادة تثبيت قرص الطابعة الصلب بقرص الطابعة الصلب، ثم انزع السنادة. ضع قرص الطابعة الصلب جانباً.



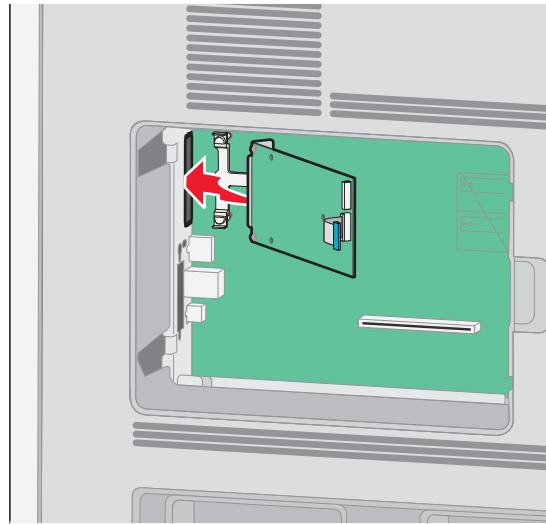
4 قم بإزالة الغطاء المعدني من فتحة منفذ الحلول الداخلي (ISP).



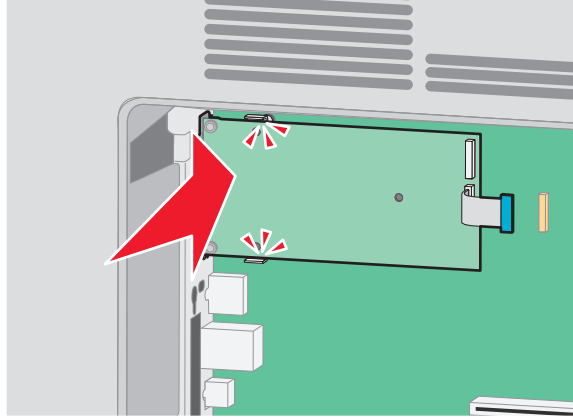
**5** قم بمحاذاة دعامة القطعة التائبة (على شكل حرف T) البلاستيكية مع الفتحات الموجود في لوحة النظام، ثم اضغط لأسفل حتى تستقر في مكانها. تأكد من أن كل دعامة من دعامة القطعة التائبة انزلت تمامًا وأن القطعة التائبة (على شكل حرف T) مثبتة بصورة محكمة في لوحة النظام.



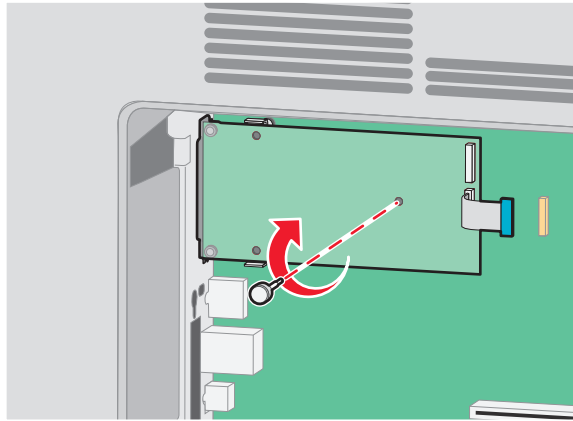
**6** قم بتركيب منفذ الحلول الداخلي على القطعة التائبة (على شكل حرف T) البلاستيكية. قم بوضع منفذ الحلول الداخلي (ISP) بزواوية فوق القطعة التائبة (على شكل حرف T) البلاستيكية، ثم قم بتقريب القطعة التائبة البلاستيكية بطريقة تسمح بمرور أية موصلات متدللية خلال فتحة منفذ الحلول الداخلي في هيكل لوحة النظام.



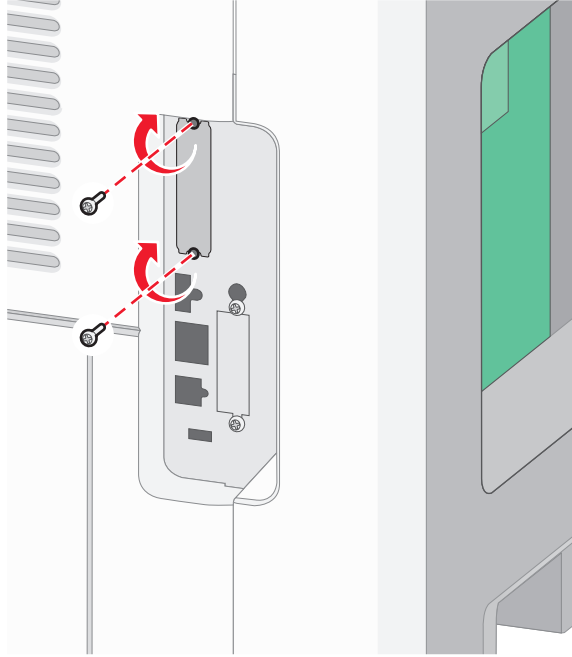
7 قم بخفض منفذ الحلول الداخلي نحو القطعة التائية (على شكل حرف T) البلاستيكية حتى يستقر بين موجهاً القطعة التائية البلاستيكية.



8 قم بإدخال المسمار اللولبي الطويل وقم بإدارته في اتجاه عقارب الساعة بدرجة تكفي للاحتفاظ بمنفذ الحلول الداخلي في موضعه، ولكن لا تحكم ربط المسمار اللولبي هذه المرة.



9 قم بربط البرغين المتوفرين لضمان إحكام سنادة تثبيت منفذ الحلول الداخلي بهيكل لوحة النظام.

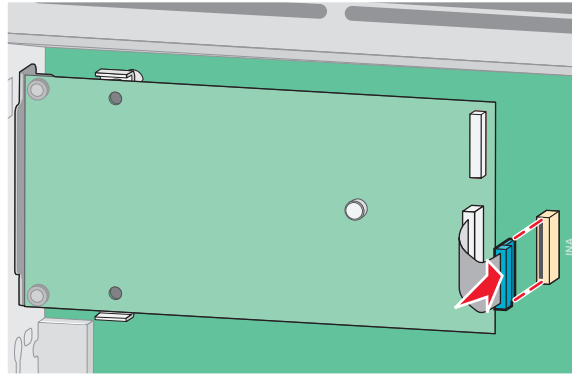


10 قم بإحكام ربط المسمار اللولبي الطويل.

ملاحظة: لا تتبالغ في إحكام ربط المسمار اللولبي.

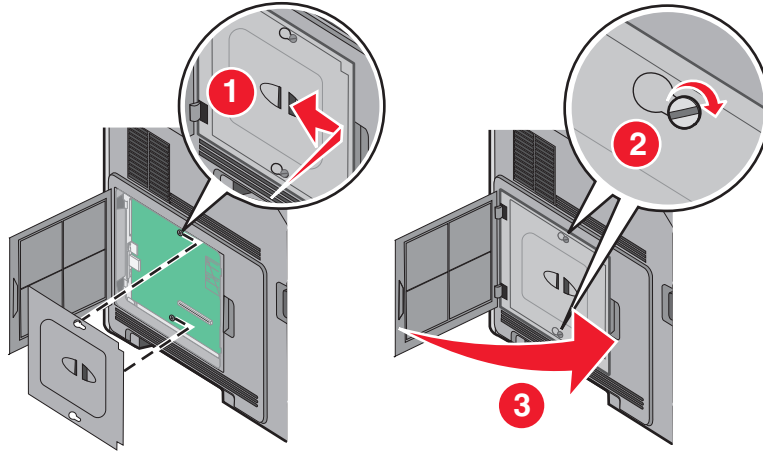
11 قم بإدخال قابس كابل واجهة توصيل منفذ الحلول الداخلي (ISP) في مقبس لوحة النظام.

ملاحظة: تم تمييز القوايس والمقابس برموز لونية.



12 إذا كان قرص الطابعة الصلب قد تم تركيبه من قبل، قم عندئذ بتوصيل هذا القرص بمنفذ الحلول الداخلي (ISP). لمزيد من المعلومات، انظر "تثبيت قرص الطابعة الصلب" في الصفحة 30.

13 قم بإعادة غطاء لوحة النظام إلى موضعه وأغلق باب لوحة النظام.



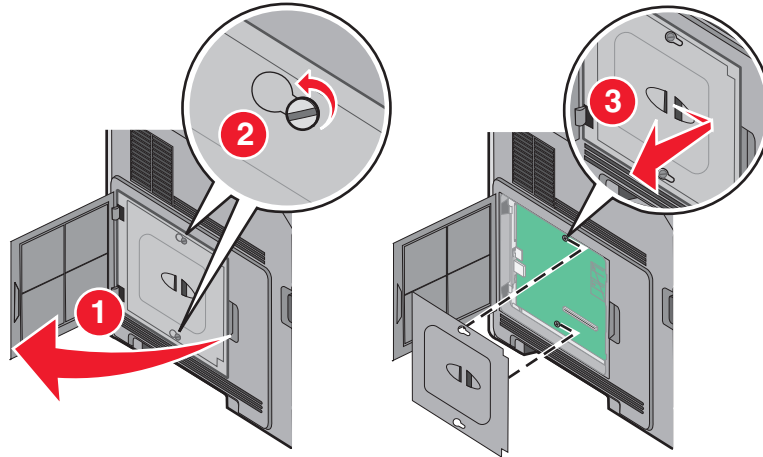
### تثبيت قرص الطابعة الصلب

ملاحظة: تتطلب هذه المهمة مفكاً مسطح الرأس.

**تنبيه - خطر التعرض لصدمة كهربائية:** إذا كنت تريد الوصول إلى لوحة النظام أو إذا كنت تقوم بتثبيت جهاز اختياري أو أجهزة ذاكرة بعد إعداد الطابعة، أوقف تشغيل الطابعة وافصل سلك الطاقة عن المقبس في الحائط قبل أن تكمل عملك. إذا كانت هناك أي أجهزة أخرى متصلة بالطابعة، أوقف تشغيلها أيضاً وافصل أي كبلات تتصل بالطابعة.

**تحذير - تلف محتمل:** يمكن للمكونات الإلكترونية الخاصة بلوحة النظام أن تتعرض للتلف بسهولة بسبب الكهرباء الاستاتيكية. المس شيئاً معدنياً على الطابعة قبل لمس أي من المكونات الإلكترونية على لوحة النظام أو الموصلات.

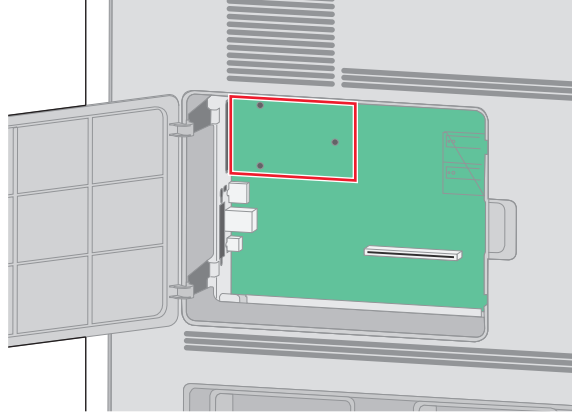
1 قم بالوصول إلى لوحة النظام.



2 قم بفك تغليف قرص الطابعة الصلب.

ملاحظة: تجنب لمس المكونات على القرص الصلب.

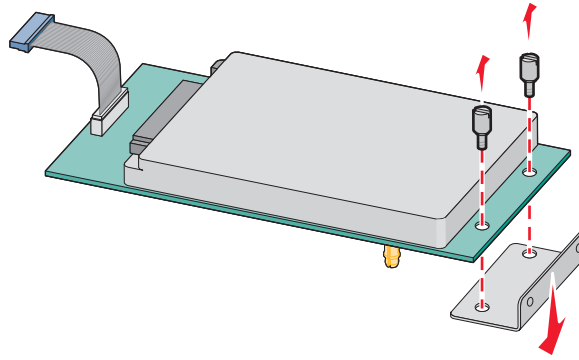
### 3 حدد موقع الموصل المناسب على لوحة النظام.



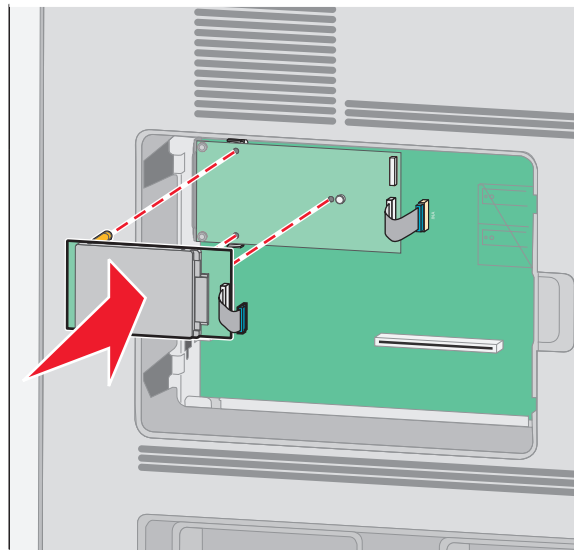
**ملاحظة:** في حال تم تثبيت ISP اختياري، عندئذ يجب تثبيت قرص الطابعة الصلب على ISP.

لتثبيت قرص طابعة صلب على ISP:

أ باستخدام مفك مسطح الرأس لفك المسامير، أزل المسامير الإبهامية ثم أرفق حامل تثبيت قرص الطابعة الصلب بقرص الطابعة الصلب، ثم أزل الحامل.

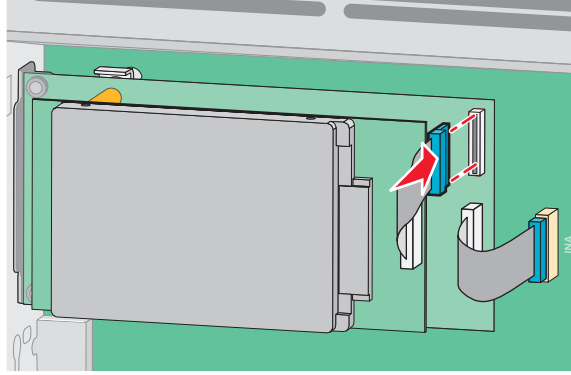


ب قم بمحاذاة قواعد قرص الطابعة الثابت مع الفتحات في ISP، ثم اضغط إلى الخلف على قرص الطابعة الصلب إلى أن تستقر القواعد في مكانها.



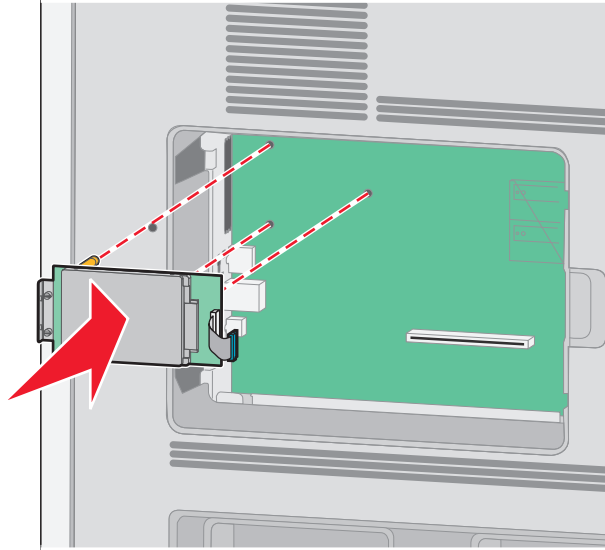
إعداد إضافي للطابعة

ج أدخل قابس كبل واجهة قرص الطابعة الصلب في مقبس ISP.  
ملاحظة: القوابس والمقابس مرمزة بحسب الألوان.



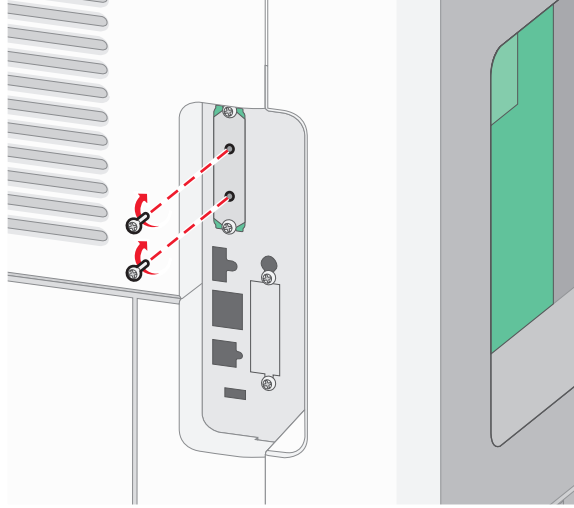
لتنصيب قرص طابعة صلب مباشرة على لوحة النظام:

أ قم بمحاذاة قواعد قرص الطابعة الثابت مع الفتحات في لوحة النظام، ثم اضغط إلى الخلف على قرص الطابعة الصلب إلى أن تستقر القواعد في مكانها.

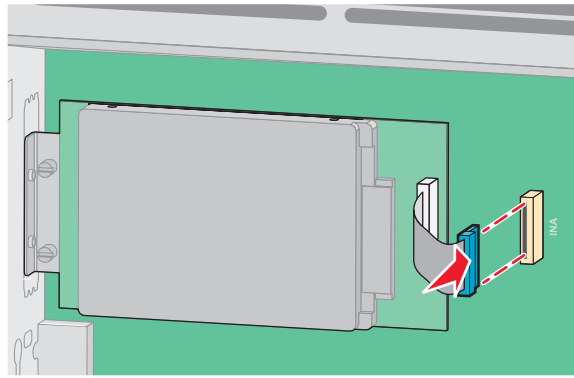




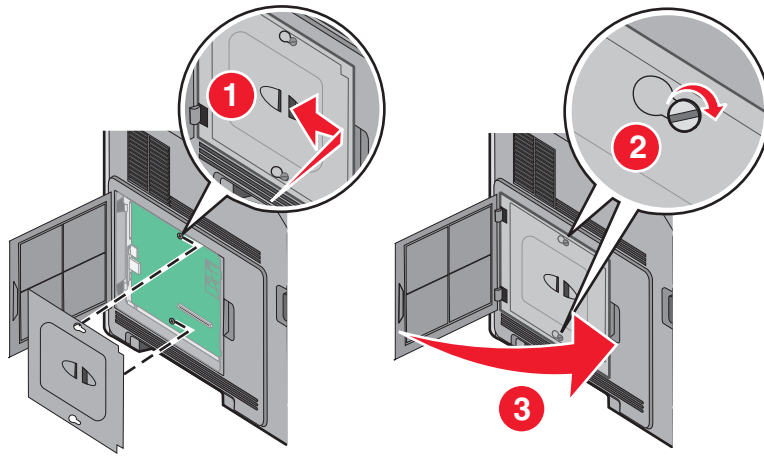
ب أرفق المسامير الموفرين لتأمين حامل تثبيت قرص الطابعة الصلب.



ج أدخل قابس كبل واجهة قرص الطابعة الصلب في مقبس لوحة النظام. ملاحظة: القوابس والمقابس مرمزة بحسب الألوان.



4 استبدل غطاء لوحة النظام وأغلق باب لوحة النظام.



إعداد إضافي للطابعة

# تثبيت خيارات جهاز

## ترتيب التركيب

**تنبيه - خطر التعرض للسقوط:** تتطلب عمليات التثبيت للتركيب على الأرضية استخدام قطع أثاث إضافية لضمان ثبات الطابعة. يتعين عليك استخدام حامل طابعة أو قاعدة طابعة إذا كنت تستخدم درج إدخال فائق السعة ووحدة طباعة على الوجهين وخيار إدخال أو أكثر من خيار إدخال.

قم بتركيب الطابعة وأية خيارات قمت بشرائها بالترتيب التالي:

**تنبيه - خطر التعرض لصدمة كهربائية:** إذا كنت تريد الوصول إلى لوحة النظام أو إذا كنت تقوم بتثبيت جهاز اختياري أو أجهزة ذاكرة بعد إعداد الطابعة، أوقف تشغيل الطابعة وافصل سلك الطاقة عن المقبس في الحائط قبل أن تكمل عملك. إذا كانت هناك أي أجهزة أخرى متصلة بالطابعة، أوقف تشغيلها أيضاً وافصل أي كبلات تتصل بالطابعة.

- حامل الطابعة أو قاعدة العجلة
- درج سعة 2000 ورقة
- درج سعة 550 ورقة
- وحدة طباعة على الوجهين
- الطابعة

**تنبيه - احتمال التعرض للإصابة:** يزيد وزن الطابعة عن 23.4 كجم، لذا فهي تتطلب شخصين أو أكثر مدربين جيداً لنقلها بأمان.

للحصول على معلومات حول تركيب حامل طابعة أو قاعدة العجلة أو درج سعة 2000 ورقة، انظر الوثائق الخاصة بالإعداد المرفقة مع الوحدات الاختيارية.

## تركيب أدرج الورق الجرامة

تدعم الطابعة ما يصل إلى أربعة أدرج جرامة اختيارية. يتكون الدرج من علبة ورق ووحدة المسند. يتم تركيب كافة الأدرج الجرامة بالطريقة نفسها.

**تنبيه - خطر التعرض لصدمة كهربائية:** إذا كنت بصدد الوصول إلى لوحة النظام أو تركيب أجهزة أو وحدات ذاكرة اختيارية بعد الانتهاء من إعداد الطابعة، فقم بإيقاف تشغيل الطابعة وافصل سلك التيار الكهربائي من مأخذ الحائط قبل المتابعة. في حالة وجود أجهزة أخرى موصلة بالطابعة، قم أيضاً بإيقاف تشغيل هذه الأجهزة، وقم بفصل أي كابلات موصلة بالطابعة.

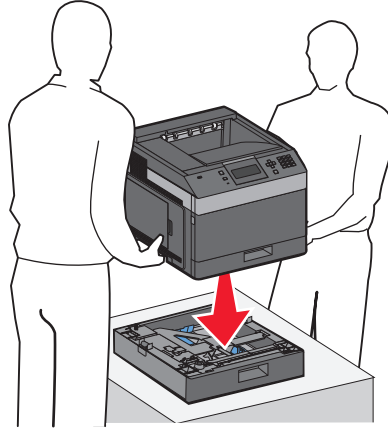
1 أخرج الدرج الجرار من عبوته ثم قم بإزالة أية مواد تغليف.

2 ضع الدرج الجرار في المكان المحدد للطابعة.

**ملاحظة:** إذا كانت لديك عدة وحدات اختيارية بحاجة إلى تركيبها، انظر القسم الذي يتناول ترتيب التركيب الموصى به. يجب أن يكون الدرج الجرار سعة 2000 ورقة في الجزء السفلي من مجموعة الأدرج.

3 قم بمحاذاة الطابعة مع الدرج الجرار، ثم قم بخفض الطابعة في مكانها.

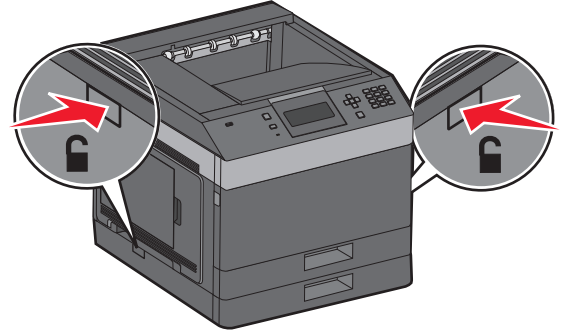
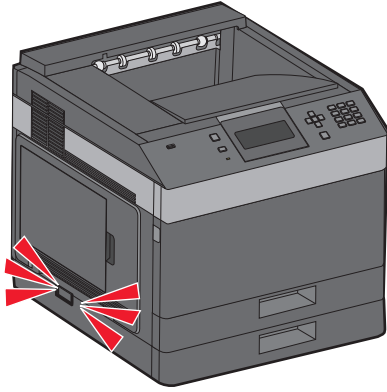
**تنبيه - احتمال التعرض للإصابة:** يزيد وزن الطابعة عن 18 كيلوجراماً (40 رطلاً) وتحتاج إلى شخصين مدربين أو أكثر لنقلها بأمان.



## إزالة الدرج الجرار الاختياري

**تحذير - تلف محتمل:** يمكن أن يؤدي رفع الطابعة عن الدرج الجرار دون دفع مزلاجي الأمان إلى تلف المزلاجين.

لإزالة الدرج الجرار الاختياري، قم بدفع مزلاجي الأمان على كلا جانبي الدرج الجرار حتى يستقرا في مكانهما ويظلان متراجعان إلى الخلف، ثم قم برفع الطابعة.



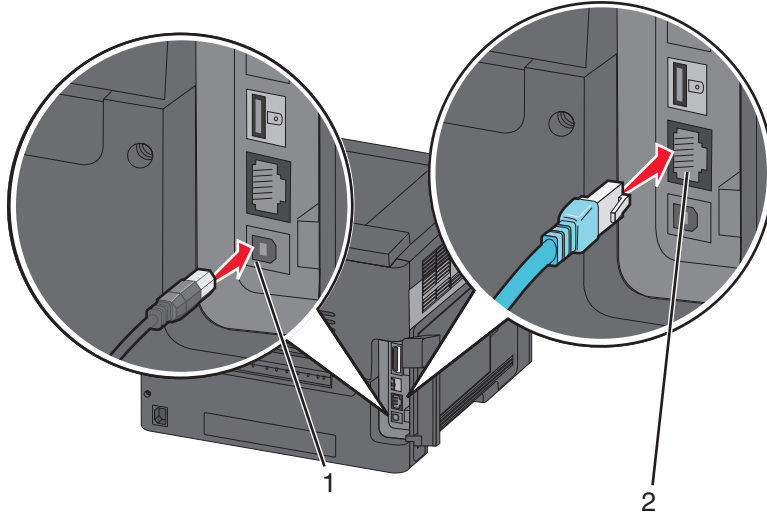
## توصيل الكبلات

**تنبيه - احتمال التعرض للإصابة:** لا تقم بتركيب هذا المنتج أو عمل أية توصيلات كهربائية أو توصيل كابلات مثل سلك الكهرباء أو الهاتف أثناء وجود عاصفة رعدية. ⚠️

قم بتوصيل الطابعة بجهاز الكمبيوتر باستخدام كبل USB أو كبل إيثرنت.

أحرص على مطابقة التالي:

- رمز USB على الكبل مع رمز USB على الطابعة
- كبل إيثرنت المناسب مع منفذ إيثرنت.



منفذ USB	1
<p><b>تحذير - تلف محتمل:</b> لا تلمس كبل USB أو أي محول شبكة، أو الطابعة في المنطقة المبينة أثناء الطابعة. يمكن أن تُفقد البيانات أو أن يطرأ خلل.</p>	
منفذ إيثرنت	2

## التحقق من إعدادات الطابعة

- اطبع صفحة إعدادات القوائم للتحقق من تثبيت خيارات الطابعة بشكل صحيح. تظهر قائمة بالوحدات الاختيارية المثبتة تجاه أسفل الصفحة. في حالة عدم إدراج أي وحدة اختيارية قمت بتثبيتها، فإن ذلك يدل على عدم تركيبها على النحو الصحيح. قم بإزالة الخيار، وأعد تثبيته مرةً أخرى.
- اطبع صفحة إعداد الشبكة للتحقق من أن الطابعة متصلة بشكل صحيح بالشبكة. كما توفر هذه الصفحة معلومات مهمة تساهم في تهيئة الطابعة عبر شبكة الاتصال.

## طباعة صفحة إعدادات القائمة

اطبع صفحة إعدادات قائمة لمراجعة إعدادات القائمة الحالية وللتحقق إذا تم تثبيت خيارات الطابعة بالطريقة الصحيحة.

**ملاحظة:** إذا لم تجر تغييراً على إعدادات أي عنصر من القائمة بعد، تسرد صفحة إعدادات القائمة كل إعدادات المصنع الافتراضية. عندما تقوم بتحديد إعدادات أخرى وحفظها من القوائم، فهي تحل مكان إعدادات المصنع الافتراضية على أنها إعدادات المستخدم الافتراضية. يظل إعداد المستخدم الافتراضي ساري المفعول حتى معاودة الوصول إلى القائمة واختيار قيمة أخرى وحفظها. لاستعادة إعدادات المصنع الافتراضية، انظر "استعادة إعدادات المصنع الافتراضية" في الصفحة 139.

1 تأكد من تشغيل الطابعة وظهور رسالة **Ready** (جاهزة).

2 من لوحة تحكم الطابعة، اضغط على


3 اضغط على زر السهم لأعلى أو لأسفل إلى أن يظهر الخيار **Reports** (التقارير) ثم اضغط على .

4 اضغط على زر السهم لأعلى أو لأسفل إلى أن يظهر الخيار **Menu Settings Page** (صفحة إعدادات القائمة) ثم اضغط على .

بعد أن تتم طباعة صفحة إعدادات القائمة، تعود الطابعة إلى حالة **Ready** (جاهزة).

## طباعة صفحة إعداد شبكة الاتصال

إذا كانت الطابعة متصلة بشبكة اتصال، فقم بطباعة صفحة إعداد شبكة اتصال للتحقق من الاتصال بالشبكة. كما توفر هذه الصفحة معلومات مهمة تساهم في تهيئة الطابعة عبر شبكة الاتصال.

- 1 تأكد من تشغيل الطابعة وظهور الرسالة **Ready** (جاهزة).
- 2 من لوحة تحكم الطابعة، اضغط على .
- 3 اضغط على زر السهم العلوي أو السفلي حتى ظهور الرسالة **Reports** (التقارير)، ثم اضغط على .
- 4 اضغط على زر السهم العلوي أو السفلي حتى تظهر الرسالة **Network Setup Page** (صفحة إعداد شبكة الاتصال)، ثم اضغط على . ملاحظة: في حالة تركيب ملقم طباعة داخلي اختياري، تظهر الرسالة **Print Network <x> Setup Page** (طباعة صفحة إعداد شبكة الاتصال <x>).
- 5 افحص أول جزء بصفحة إعداد شبكة الاتصال، وتأكد أن الحالة هي "متصلة". إذا كانت الحالة "غير متصلة"، فقد يكون منفذ شبكة الاتصال المحلية (LAN) غير نشط أو هناك عطل بكابل الشبكة. ارجع إلى أحد أفراد دعم النظام لحل المشكلة، ثم قم بطباعة صفحة إعداد شبكة اتصال أخرى.

## إعداد برنامج الطابعة

### تنصيب برامج الطابعة

إن برنامج تشغيل الطابعة هو برنامج يتيح لجهاز الكمبيوتر الاتصال بالطابعة. يتم تنصيب برنامج تشغيل الطابعة بصورة نموذجية أثناء إعداد الطابعة لأول مرة. في حال احتجت إلى تنصيب البرنامج بعد الانتهاء من عملية الإعداد، اتبع هذه الإرشادات:

### لمستخدمي نظام التشغيل Windows

- 1 أغلق كافة البرامج المفتوحة.
- 2 أدخل القرص المضغوط *Software and Documentation* (البرامج والمراجع).
- 3 من مربع حوار التنصيب الأساسي، انقر فوق **Install Printer and Software** (تنصيب الطابعة والبرامج).
- 4 اتبع الإرشادات التي تظهر على الشاشة.

### لمستخدمي نظام التشغيل Macintosh

- 1 أغلق كافة تطبيقات البرامج المفتوحة.
- 2 أدخل القرص المضغوط *Software and Documentation* (البرامج والمراجع).
- 3 من سطح المكتب الخاص بـ **Finder** (الباحث)، انقر نقرًا مزدوجاً فوق رمز القرص المضغوط الخاص بالطابعة الذي يظهر تلقائياً.
- 4 انقر نقرًا مزدوجاً فوق رمز **Install Printer and Software** (تنصيب الطابعة والبرامج).
- 5 اتبع الإرشادات التي تظهر على الشاشة.

### استخدام شبكة الويب العالمية

قد تتوفر برامج الطابعة المحدثة على موقع الدعم الخاص بشركة Dell على الويب [support.dell.com](http://support.dell.com).

## تحديث الوحدات الاختيارية المتاحة في برنامج تشغيل الطابعة

بمجرد تثبيت برنامج الطابعة وتركيب أية وحدات اختيارية، قد يكون من الأهمية بمكان إضافة هذه الوحدات الاختيارية يدويًا في برنامج تشغيل الطابعة لجعلها متوفرة لمهام الطابعة.

### لمستخدمي نظام Windows

- 1 انقر فوق ، أو انقر فوق إبدأ ثم انقر فوق تشغيل.
- 2 في مربع "بدء البحث" أو "تشغيل"، اكتب **control printers**.
- 3 اضغط على **Enter** (الدخال) أو انقر فوق **OK** (موافق).  
يتم فتح مجلد الطابعة.
- 4 حدد الطابعة.
- 5 انقر بزر الماوس الأيمن فوق الطابعة وحدد **Properties** (خصائص).
- 6 انقر فوق علامة التبويب **Install Options** (تركيب الوحدات الاختيارية).
- 7 أسفل "الوحدات الاختيارية المتوفرة"، قم بإضافة أي أجهزة اختيارية تم تركيبها.
- 8 انقر فوق **Apply** (تطبيق).

### لمستخدمي نظام Macintosh

#### في نظام Mac OS X الإصدار 10.5 أو أحدث

- 1 على الشاشة الرئيسية، اختر **System Preferences** (تفضيلات النظام).
- 2 انقر فوق **Print & Fax** (طباعة وفاكس).
- 3 حدد الطابعة، ثم انقر فوق **Options & Supplies** (وحدات اختيارية ومستلزمات الطباعة).
- 4 انقر فوق **Driver** (برنامج التشغيل)، ثم أضف أي أجهزة اختيارية تم تركيبها.
- 5 انقر فوق **OK** (موافق).

#### في نظام Mac OS X الإصدار 10.4 والإصدارات الأقدم

- 1 من سطح المكتب الخاص بـ "البحث"، اختر **Go < Applications** (التطبيقات).
- 2 انقر نقرًا مزدوجًا فوق **Utilities** (الأدوات المساعدة)، ثم انقر نقرًا مزدوجًا فوق **Print Center** (مركز الطباعة) أو **Printer Setup Utility** (الأداة المساعدة لإعداد الطابعة).
- 3 حدد الطابعة، ثم من قائمة "الطابعات"، حدد **Show Info** (عرض المعلومات).
- 4 من القائمة المنبثقة، حدد **Installable Options** (الوحدات الاختيارية القابلة للتركيب).
- 5 قم بإضافة أي أجهزة اختيارية تم تركيبها، ثم انقر فوق **Apply Changes** (تطبيق التغييرات).

## إعداد الطباعة اللاسلكية

### المعلومات المطلوبة لإعداد الطباعة للعمل عبر شبكة اتصال لاسلكية

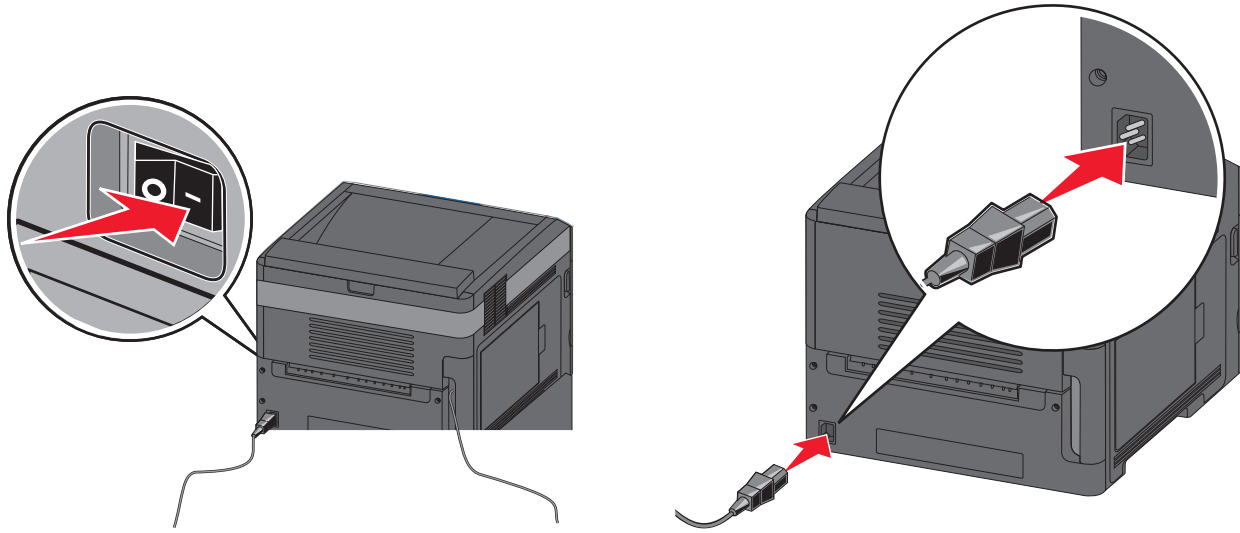
ملاحظة: لا تقم بتوصيل كابلات التثبيت أو شبكة الاتصال حتى يطالبك برنامج الإعداد بذلك.

- **SSID** — يشار إلى SSID أيضًا باسم شبكة الاتصال.
- **الوضع اللاسلكي (أو وضع شبكة الاتصال)** — ويكون الوضع إما وضعًا مخصصًا أو وضع بنية أساسية.
- **القناة (بالنسبة لشبكات الاتصال ذات الوضع المخصص)** — يتم ضبط القناة افتراضيًا على الوضع التلقائي بالنسبة لشبكات الاتصال ذات وضع البنية الأساسية.
- سوف تتطلب أيضًا بعض شبكات الاتصال ذات الوضع المخصص الإعداد التلقائي. ارجع إلى الشخص المسئول عن دعم النظام للتحقق في حالة عدم التأكد من نوع القناة التي يتم تحديدها.
- **طريقة الأمان** — هناك ثلاثة خيارات أساسية لطريقة الأمان:
  - مفتاح WEP
  - إذا كانت الطابعة تستخدم أكثر من مفتاح WEP، فقم بإدخال ما يصل إلى أربعة مفاتيح في الفراغات المتاحة. حدد المفتاح المستخدم حاليًا في شبكة الاتصال عن طريق تحديد مفتاح إرسال WEP الافتراضي.
  - أو
  - WPA أو عبارة مرور WPA2
  - تشمل عبارة مرور WPA على إعداد تشفير للحصول على مستوى إضافي من الأمان. الخياران المتاحان هما AES أو TKIP. يجب تعيين إعداد التشفير على نفس النوع المستخدم للموجه وللطابعة وإلا فلن تتمكن الطابعة من الاتصال عبر شبكة الاتصال.
  - بلا أمان
  - في حالة عدم استخدام شبكة الاتصال اللاسلكية لأي نوع حماية، فإنه لن تكون لديك أية معلومات أمان.
- **ملاحظة:** لا يوصى باستخدام شبكة اتصال لاسلكية ليس لها مفتاح أمان.
- في حالة تثبيت الطابعة للعمل عبر شبكة اتصال 802.1X باستخدام الطريقة "المتقدمة"، فإنك قد تحتاج إلى التالي:
  - نوع المصادقة
  - نوع المصادقة الداخلية
  - اسم المستخدم وكلمة المرور لأمان 802.1X
  - الشهادات
- **ملاحظة:** للحصول على مزيد من المعلومات عن كيفية تهيئة أمان 802.1X، انظر "دليل التوصليل بشبكة الاتصال" الموجود على القرص المضغوط الذي يخص "البرامج والمراجع".

## تثبيت الطابعة على شبكة لاسلكية (نظام Windows)

- قبل تثبيت الطابعة على شبكة لاسلكية، تأكد مما يلي:
  - تركيب بطاقة لاسلكية اختيارية في الطابعة.
  - إعداد الشبكة اللاسلكية الخاصة بك وأنها تعمل بشكل صحيح.
  - اتصال جهاز الكمبيوتر الذي تستخدمه بنفس الشبكة اللاسلكية التي تريد إعداد الطابعة عليها.

1 قم بتوصيل كابل الطاقة بالطابعة ثم بمأخذ تيار كهربائي معزول أرضياً بطريقة صحيحة، ثم قم بتشغيل الطابعة.

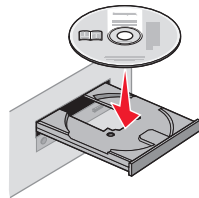


تأكد أن الطابعة والكمبيوتر قيد التشغيل بالكامل وجاهزان للاستخدام.



لا تقم بتوصيل كابل USB حتى تظهر على الشاشة إرشادات تطالبك بذلك.

2 أدخل القرص المضغوط الخاص بـ "البرامج والمراجع".



3 انقر فوق **Install Printer and Software** (تنصيب الطابعة والبرامج).

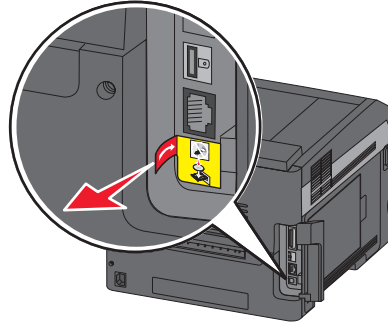
4 انقر فوق **Agree** (موافق) للموافقة على بنود "اتفاقية الترخيص".

5 حدد **Suggested** (مقترح) ثم انقر فوق **Next** (التالي).

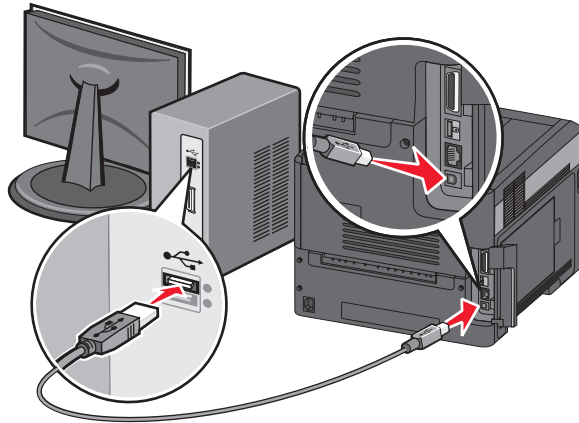
6 انقر فوق **Wireless Network Attach** (توصيل بشبكة لاسلكية).



7 قم بإزالة الملصق الذي يغطي منفذ USB الموجود بالجزء الخلفي من الطابعة.



8 قم بتوصيل كابل USB بين الكمبيوتر الموجود على الشبكة اللاسلكية والطابعة مؤقتًا.



ملاحظة: بعد تهيئة الطابعة، سيقوم البرنامج بإرشادك لفصل كابل USB المتصل مؤقتًا حتى يمكنك الطابعة لاسلكيًا.

9 اتبع الإرشادات التي تظهر على الشاشة لإكمال تثبيت البرنامج.

ملاحظة: **Basic (تثبيت أساسي)** هي الطريقة الموصى باختيارها. فلا تختار **Advanced (تثبيت متقدم)** إلا إذا كنت تريد تخصيص عملية التثبيت.

10 للسماح لأجهزة كمبيوتر أخرى موجودة على الشبكة اللاسلكية باستخدام الطابعة اللاسلكية، اتبع الخطوات من 2 إلى 6 لكل كمبيوتر.

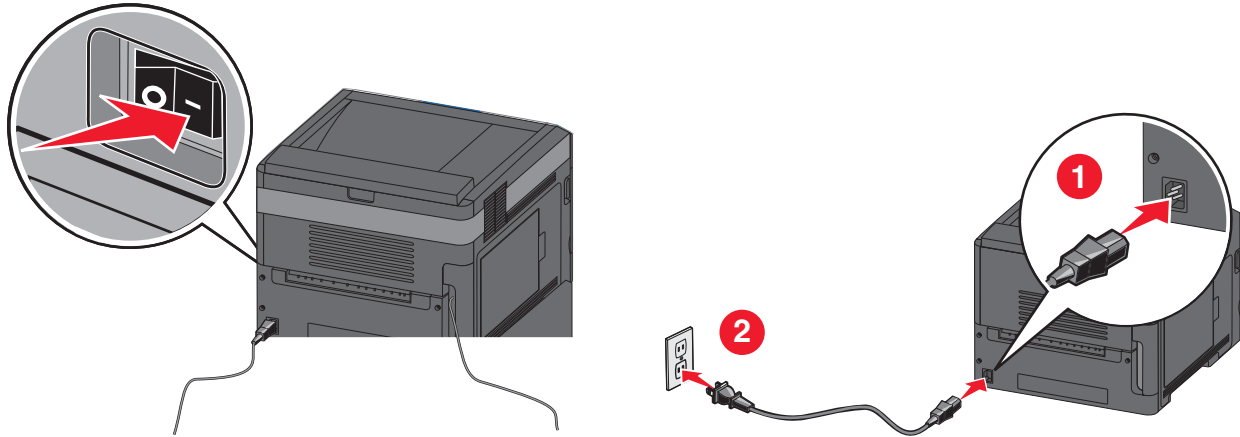
## تثبيت الطابعة على شبكة لاسلكية (نظام التشغيل Macintosh)

قبل تثبيت الطابعة على شبكة لاسلكية، تأكد مما يلي:

- تركيب بطاقة لاسلكية اختيارية في الطابعة التي بحوزتك.
- إعداد الشبكة اللاسلكية لديك وعملها بطريقة صحيحة.
- توصيل الكمبيوتر الذي بحوزتك بنفس الشبكة اللاسلكية التي ترغب في إعداد الطابعة عليها.

## التحضير لتهيئة الطابعة

- 1 ابحث عن عنوان MAC الخاص بالطابعة على الورقة المرفقة مع الطابعة. اكتب الأرقام الستة الأخيرة من عنوان MAC في المساحة المتوفرة أدناه:  
"عنوان MAC: \_\_\_\_\_"
- 2 قم بتوصيل كابل الطاقة بالطابعة وبمأخذ تيار كهربائي معزول أرضيًا على نحو سليم، ثم قم بتشغيل الطابعة.



## إدخال معلومات الطابعة

- 1 انتقل إلى خيارات AirPort.

في نظام التشغيل Mac OS X الإصدار 5.01 أو الإصدارات الأحدث

أ من قائمة Apple، حدد **System Preferences** (تفضيلات النظام).

ب انقر فوق **Network** (شبكة).

ج انقر فوق **AirPort** (تطبيق AirPort).

في نظام التشغيل Mac OS X الإصدار 4.01 والإصدارات الأقدم

أ من سطح مكتب Finder (الباحث)، حدد **Go** (انتقال) < **Applications** (تطبيقات).

ب من مجلد **Applications** (التطبيقات)، انقر نقرًا مزدوجًا فوق **Internet Connect** (الاتصال بالإنترنت).

ج من شريط الأدوات، انقر فوق **AirPort** (تطبيق AirPort).

- 2 من القائمة المنبثقة **Network** (الشبكة)، حدد **print server xxxxxx (xxxxxx)** (ملقم الطابعة)، حيث تشير X إلى الأرقام الستة الأخيرة من عنوان MAC الموجود في صفحة عنوان MAC.

3 قم بفتح مستعرض Safari.

4 من القائمة **Bookmarks** (الإشارات المرجعية)، حدد **Show** (عرض).

5 أسفل **Collections** (مجموعات)، حدد **Bonjour** أو **Rendezvous**، ثم انقر نقرًا مزدوجًا فوق اسم الطابعة.

ملاحظة: تتم الإشارة إلى التطبيق كـ **Rendezvous** في نظام التشغيل Mac OS X الإصدار 10.3، ولكن يطلق عليه الآن **Bonjour** بواسطة شركة Apple Computer.

- 6 من الصفحة الرئيسية لملقم الويب المضمن، انتقل إلى الصفحة التي تم فيها تخزين معلومات الاتصال اللاسلكي.

## تهيئة الطابعة للوصول إليها لاسلكياً

- 1 اكتب اسم شبكتك (SSID) في الحقل المناسب.
- 2 حدد **Infrastructure (البنية الأساسية)** في إعداد **Network Mode** (وضع الشبكة) الخاص بك إذا كنت تستخدم جهاز توجيه لاسلكياً.
- 3 حدد نوع الأمان الذي تستخدمه لحماية شبكتك اللاسلكية.
- 4 أدخل معلومات الأمان اللازمة لتوصيل الطابعة بالشبكة اللاسلكية لديك.
- 5 انقر فوق **Submit** (إرسال).
- 6 افتح تطبيق **AirPort** على الكمبيوتر الذي بحوزتك:

### في نظام التشغيل **Mac OS X** الإصدار **5.01** أو الإصدارات الأحدث

- أ من قائمة **Apple**، حدد **System Preferences** (تفضيلات النظام).
- ب انقر فوق **Network** (شبكة).
- ج انقر فوق **AirPort** (تطبيق **AirPort**).

### في نظام التشغيل **Mac OS X** الإصدار **4.01** والإصدارات الأقدم

- أ من سطح مكتب **Finder** (الباحث)، حدد **Go > Applications** (تطبيقات).
- ب من مجلد **Applications** (التطبيقات)، انقر نقرًا مزدوجًا فوق **Internet Connect** (الاتصال بالإنترنت).
- ج من شريط الأدوات، انقر فوق **AirPort** (تطبيق **AirPort**).
- د من القائمة المنبثقة **Network** (الشبكة)، حدد الشبكة اللاسلكية التي تستخدمها.

## تهيئة الكمبيوتر الذي بحوزتك لاستخدام الطابعة لاسلكياً

للطباعة إلى طابعة شبكة، يجب أن يقوم كل مستخدم لنظام التشغيل **Macintosh** بتنصيب ملف وصف طابعة **PostScript** (ملف **PPD**) مخصص وإنشاء طابعة في **Print Center** (مركز الطباعة) أو **Printer Setup Utility** (الأداة المساعدة لإعداد الطابعة).

- 1 قم بتنصيب ملف **PPD** على الكمبيوتر بالطريقة التالية:
  - أ أدخل القرص المضغوط **Software and Documentation** (البرامج والوثائق) في محرك الأقراص المضغوطة أو أقراص **DVD**.
  - ب انقر نقرًا مزدوجًا فوق حزمة المثبت في الطابعة.
  - ج من شاشة **Welcome** (الترحيب)، انقر فوق **Continue** (متابعة).
  - د انقر فوق **Continue** (متابعة) مرة أخرى بعد عرض ملف **Readme** التمهيدي.
  - هـ انقر فوق **Continue** (متابعة) بعد عرض اتفاقية الترخيص، ثم انقر فوق **Agree** (أو **أوافق**) لقبول شروط الاتفاقية.
  - و حدد **Destination** (الوجهة)، ثم انقر فوق **Continue** (متابعة).
  - ز من شاشة **Easy Install** (تنصيب سهل)، انقر فوق **Install** (تنصيب).
  - ح اكتب كلمة مرور المستخدم، ثم انقر فوق **OK** (موافق).
  - ط انقر فوق **Restart** (إعادة التشغيل) عند اكتمال التنصيب.

### 2 قم بإضافة الطابعة:

- أ بالنسبة للطباعة عبر عنوان **IP**:

### في نظام التشغيل **Mac OS X** الإصدار **10.5** أو الإصدارات الأحدث

- 1 من قائمة **Apple**، حدد **System Preferences** (تفضيلات النظام).
- 2 انقر فوق **Print & Fax** (طباعة وفاكس).
- 3 انقر فوق **+**.

إعداد إضافي للطابعة

- 4 انقر فوق **IP**.
- 5 اكتب عنوان IP الخاص بطابعتك في حقل **Address** (العنوان).
- 6 انقر فوق **Add** (إضافة).

#### في نظام التشغيل **Mac OS X** الإصدار **10.4** والإصدارات الأقدم

- 1 من سطح مكتب **Finder** (الباحث)، اختر **Go** (انتقال) < **Applications** (تطبيقات).
- 2 انقر نقرًا مزدوجًا فوق مجلد **Utilities** (الأدوات المساعدة).
- 3 قم بتحديد موقع **Printer Setup Utility** (الأداة المساعدة لإعداد الطابعة) أو **Print Center** (مركز الطابعة) وانقر فوقه نقرًا مزدوجًا.
- 4 من **Printer List** (قائمة الطابعات)، اختر **Add** (إضافة).
- 5 انقر فوق **IP**.
- 6 اكتب عنوان IP الخاص بطابعتك في حقل **Address** (العنوان).
- 7 انقر فوق **Add** (إضافة).

ب بالنسبة للطباعة باستخدام **AppleTalk**:

#### في نظام التشغيل **Mac OS X** الإصدار **5.01**

- 1 من قائمة **Apple**، حدد **System Preferences** (تفضيلات النظام).
- 2 انقر فوق **Print & Fax** (طباعة وفاكس).
- 3 انقر فوق **+**.
- 4 انقر فوق **AppleTalk**.
- 5 حدد الطابعة من القائمة.
- 6 انقر فوق **Add** (إضافة).

#### في نظام التشغيل **Mac OS X** الإصدار **4.01**

- 1 من سطح مكتب **Finder** (الباحث)، حدد **Go** (انتقال) < **Applications** (تطبيقات).
- 2 انقر نقرًا مزدوجًا فوق مجلد **Utilities** (الأدوات المساعدة).
- 3 حدد موقع **Print Center** (مركز الطابعة) أو **Printer Setup Utility** (الأداة المساعدة لإعداد الطابعة) وانقر فوقها نقرًا مزدوجًا.
- 4 من **Printer List** (قائمة الطابعات)، اختر **Add** (إضافة).
- 5 اختر علامة التبويب **Default Browser** (المستعرض الافتراضي).
- 6 انقر فوق **More Printers** (طابعات أخرى).
- 7 من القائمة المنسدلة الأولى، اختر **AppleTalk**.
- 8 من القائمة المنبثقة الثانية، حدد **Local AppleTalk zone** (منطقة **AppleTalk** المحلية).
- 9 حدد الطابعة من القائمة.
- 10 انقر فوق **Add** (إضافة).

## تثبيت الطابعة على شبكة لاسلكية

اتباع الإرشادات التالية لتثبيت الطابعة على شبكة سلكية. تنطبق هذه الإرشادات على الاتصال عبر شبكة إيثرنت.

قبل تثبيت الطابعة على شبكة لاسلكية، تأكد مما يلي:

- إكمال الإعداد الأولي للطابعة.
- توصيل الطابعة بالشبكة لديك باستخدام نوع مناسب من الكابلات.

## لمستخدمي نظام التشغيل Windows

- 1 أدخل القرص المضغوط *Software and Documentation* (البرامج والمراجع).  
انتظر حتى تظهر شاشة Welcome (الترحيب).  
إذا لم يتم بدء تشغيل القرص المضغوط بعد مرور دقيقة، فقم بإجراء ما يلي:  
أ انقر فوق  أو انقر فوق **Start** (ابدأ) ثم انقر فوق **Run** (تشغيل).  
ب في Start Search (بدء البحث) أو مربع الحوار Run (تشغيل)، اكتب **D:\setup.exe**, حيث يشير **D** إلى الحرف الخاص بمحرك الأقراص المضغوطة أو أقراص DVD.  
2 انقر فوق **Install Printer and Software** (تنصيب الطابعة والبرامج).  
3 انقر فوق **Agree** (موافق) لقبول اتفاقية الترخيص.  
4 حدد **Suggested** (مقترح)، ثم انقر فوق **Next** (التالي).  
ملاحظة: لتهيئة الطابعة باستخدام عنوان IP ثابت أو باستخدام بروتوكول IPv6 أو لتهيئة الطابعات باستخدام البرامج النصية، حدد **Custom** (مخصص) واتبع الإرشادات التي تظهر على الشاشة.  
5 حدد **Wired Network Attach** (توصيل بشبكة سلكية)، ثم انقر فوق **Next** (التالي).  
6 حدد جهة تصنيع الطابعة من القائمة.  
7 حدد طراز الطابعة من القائمة، ثم انقر فوق **Next** (التالي).  
8 حدد الطابعة من قائمة الطابعات التي تم اكتشافها على الشبكة، ثم انقر فوق **Finish** (إنهاء).  
ملاحظة: إذا لم تظهر الطابعة التي قمت بتهيئتها في قائمة الطابعات التي تم اكتشافها، فانقر فوق **Add Port** (إضافة منفذ) واتبع الإرشادات التي تظهر على الشاشة.  
9 اتبع الإرشادات التي تظهر على الشاشة لإكمال التنصيب.

## لمستخدمي نظام التشغيل Macintosh

- 1 اسمح لمعلم DHCP الخاص بالشبكة بتعيين عنوان IP للطابعة.  
2 قم بطباعة صفحة إعداد الشبكة من الطابعة. للحصول على معلومات حول طباعة صفحة إعداد الشبكة، انظر "طباعة صفحة إعداد شبكة الاتصال" في الصفحة 37.  
3 حدد موقع عنوان IP الخاص بالطابعة في قسم بروتوكول TCP/IP بصفحة إعداد الشبكة. ستحتاج إلى عنوان IP في حالة قيامك بتهيئة الوصول لأجهزة الكمبيوتر الموجودة على شبكة فرعية مختلفة عن تلك الخاصة بالطابعة.  
4 قم بتنصيب برامج التشغيل وإضافة الطابعة.  
أ قم بتنصيب ملف PPD على الكمبيوتر بالطريقة التالية:  
1 أدخل القرص المضغوط *Software and Documentation* (البرامج والوثائق) في محرك الأقراص المضغوطة أو أقراص DVD.  
2 انقر نقرًا مزدوجًا فوق حزمة برنامج التنصيب الخاصة بالطابعة.  
3 من شاشة Welcome (الترحيب)، انقر فوق **Continue** (متابعة).  
4 انقر فوق **Continue** (متابعة) مرة أخرى بعد عرض ملف Readme التمهيدي.  
5 انقر فوق **Continue** (متابعة) بعد عرض اتفاقية الترخيص، ثم انقر فوق **Agree** (موافق) لقبول بنود الاتفاقية.  
6 حدد Destination (الوجهة)، ثم انقر فوق **Continue** (متابعة).  
7 من شاشة Easy Install (تنصيب سهل)، انقر فوق **Install** (تنصيب).  
8 اكتب كلمة مرور المستخدم، ثم انقر فوق **OK** (موافق).  
تم تنصيب جميع البرامج اللازمة على الكمبيوتر.  
9 انقر فوق **Restart** (إعادة التشغيل) عند اكتمال التنصيب.

- ب قم بإضافة الطابعة:  
• للطباعة عبر عنوان IP:

### في نظام التشغيل Mac OS X الإصدار 5.01 أو إصدار أحدث

- 1 من القائمة Apple، اختر **System Preferences** (تفضيلات النظام).
- 2 انقر فوق **Print & Fax** (طباعة وفاكس).
- 3 انقر فوق **+**.
- 4 انقر فوق **IP**.
- 5 اكتب عنوان IP الخاص بالطابعة في حقل **Address** (العنوان).
- 6 انقر فوق **Add** (إضافة).

### في نظام التشغيل Mac OS X الإصدار 4.01 والإصدارات السابقة له

- 1 من سطح مكتب Finder (الباحث)، حدد **Go** (انتقال) < **Applications** (تطبيقات).
  - 2 انقر نقرًا مزدوجًا فوق **Utilities** (الأدوات المساعدة).
  - 3 انقر بزر الماوس الأيمن فوق **Printer Setup Utility** (الأداة المساعدة لإعداد الطابعة) أو **Print Center** (مركز الطباعة).
  - 4 من **Printer List** (قائمة الطابعات)، انقر فوق **Add** (إضافة).
  - 5 انقر فوق **IP**.
  - 6 اكتب عنوان IP الخاص بالطابعة في حقل **Address** (العنوان).
  - 7 انقر فوق **Add** (إضافة).
- للطباعة عبر عنوان AppleTalk:

### في نظام التشغيل Mac OS X الإصدار 5.01

- 1 من القائمة Apple، اختر **System Preferences** (تفضيلات النظام).
- 2 انقر فوق **Print & Fax** (طباعة وفاكس).
- 3 انقر فوق **+**.
- 4 انقر فوق **AppleTalk**.
- 5 حدد الطابعة من القائمة.
- 6 انقر فوق **Add** (إضافة).

### في نظام التشغيل Mac OS X الإصدار 4.01 والإصدارات السابقة له

- 1 من سطح مكتب Finder (الباحث)، حدد **Go** (انتقال) < **Applications** (تطبيقات).
- 2 انقر نقرًا مزدوجًا فوق **Utilities** (الأدوات المساعدة).
- 3 انقر نقرًا مزدوجًا فوق **Print Center** (مركز الطباعة) أو **Printer Setup Utility** (الأداة المساعدة لإعداد الطابعة).
- 4 من **Printer List** (قائمة الطابعات)، انقر فوق **Add** (إضافة).
- 5 اختر علامة التبويب **Default Browser** (المستعرض الافتراضي).
- 6 انقر فوق **More Printers** (طابعات أخرى).
- 7 من القائمة المنبثقة الأولى، اختر **AppleTalk**.
- 8 من القائمة المنبثقة الثانية، حدد **Local AppleTalk zone** (منطقة AppleTalk المحلية).
- 9 حدد الطابعة من القائمة.
- 10 انقر فوق **Add** (إضافة).

**ملاحظة:** إذا لم تظهر الطابعة في القائمة، فقد تحتاج إلى إضافتها باستخدام عنوان IP. اتصل بالفرد المسؤول عن دعم النظام لديك للحصول على المساعدة.

## تغيير إعدادات المنفذ بعد تثبيت منفذ داخلية على شبكة جديدة

عند تثبيت منفذ حلول داخلية (ISP) من على شبكة جديدة في الطابعة، يتم تعيين عنوان IP جديد للطابعة. يجب تحديث عمليات تهيئة الطابعة على أجهزة الكمبيوتر التي يمكنها الوصول إلى الطابعة بعنوان IP الجديد هذا حتى تستطيع الطابعة إليها عبر الشبكة.

### ملاحظات:

- في حالة وجود عنوان IP ثابت للطابعة سيظل كما هو، فلن تكون بحاجة لإجراء أية تغييرات على عمليات تهيئة الكمبيوتر.
- وفي حالة تهيئة أجهزة الكمبيوتر للطابعة إلى الطابعة باستخدام اسم شبكة لن يتغير بدلاً من عنوان IP، فلن تحتاج لإجراء أية تغييرات على عمليات تهيئة الكمبيوتر.
- في حالة قيامك بإضافة منفذ حلول داخلية (ISP) لاسلكي إلى طابعة تمت تهيئتها مسبقاً للقيام باتصال سلكي، فتأكد من فصل الشبكة السلكية عند تهيئة الطابعة للعمل لاسلكياً. في حالة استمرار الاتصال السلكي، سيتم إكمال التهيئة اللاسلكية، إلا أن منفذ الحلول الداخلية (ISP) اللاسلكي لن يكون نشطاً. وفي حالة تهيئة الطابعة لمنفذ حلول داخلية (ISP) لاسلكي بينما تظل متصلة في نفس الوقت بشبكة سلكية، فقم بفصل الاتصال السلكي وأوقف تشغيل الطابعة، ثم أعد تشغيلها مرة أخرى. وسيعمل هذا على تمكين منفذ الحلول الداخلية (ISP) اللاسلكي.
- يكون هناك اتصال شبكة واحد نشطاً في المرة. إذا رغبت في تبديل نوع الاتصال من اتصال سلكي إلى لاسلكي، فيجب عليك أولاً إيقاف تشغيل الطابعة وتوصيل الكابل (للتبديل إلى اتصال سلكي) أو فصل الكابل (للتبديل إلى اتصال لاسلكي) ثم أعد تشغيل الطابعة مرة أخرى.

## لمستخدمي نظام التشغيل Windows

- 1 قم بطباعة صفحة إعداد الشبكة وتدوين عنوان IP الجديد.
- 2 انقر فوق  أو انقر فوق **Start** (ابدأ) ثم انقر فوق **Run** (تشغيل).
- 3 في **Start Search** (بدء البحث) أو مربع الحوار **Run** (تشغيل)، اكتب **control printers** (التحكم في الطابعات).
- 4 اضغط على **Enter** (إدخال) أو انقر فوق **OK** (موافق).
- وهنا سيتم فتح مجلد الطابعة.
- 5 حدد موقع الطابعة التي تم تغييرها.
- ملاحظة: إذا كانت هناك أكثر من نسخة من الطابعة، فقم بتحديث جميع هذه النسخ بعنوان IP الجديد.
- 6 انقر بزر الماوس الأيمن فوق الطابعة.
- 7 انقر فوق **Properties** (خصائص).
- 8 انقر فوق علامة التبويب **Ports** (منافذ).
- 9 حدد موقع المنفذ في القائمة، ثم قم بتحديد.
- 10 انقر فوق **Configure Port** (تهيئة المنفذ).
- 11 اكتب عنوان IP الجديد في حقل "Printer Name or IP Address" (اسم الطابعة أو عنوان IP). يمكنك العثور على عنوان IP الجديد على صفحة إعداد الشبكة التي قمت بطباعتها في الخطوة 1.
- 12 انقر فوق **OK** (موافق)، ثم انقر فوق **Close** (إغلاق).

## لمستخدمي نظام التشغيل Macintosh

- 1 قم بطباعة صفحة إعداد الشبكة وتدوين عنوان IP الجديد.
- 2 حدد موقع عنوان IP الخاص بالطابعة في قسم بروتوكول TCP/IP بصفحة إعداد الشبكة. ستحتاج إلى عنوان IP في حالة قيامك بتهيئة الوصول لأجهزة الكمبيوتر الموجودة على شبكة فرعية مختلفة عن تلك الخاصة بالطابعة.
- 3 قم بإضافة الطابعة:
  - للطابعة عبر عنوان IP:

- في نظام التشغيل Mac OS X الإصدار 5.01 أو إصدار أحدث**
- أ من القائمة Apple، اختر **System Preferences** (تفضيلات النظام).
- ب انقر فوق **Print & Fax** (طباعة وفاكس).
- ج انقر فوق **+**.
- د انقر فوق **IP**.
- هـ اكتب عنوان IP الخاص بالطابعة في حقل Address (العنوان).
- و انقر فوق **Add** (إضافة).

- في نظام التشغيل Mac OS X الإصدار 10.4 والإصدارات السابقة له**
- أ من القائمة Go (انتقال)، اختر **Applications** (تطبيقات).
- ب انقر نقرًا مزدوجًا فوق **Utilities** (الأدوات المساعدة).
- ج انقر بزر الماوس الأيمن فوق **Printer Setup Utility** (الأداة المساعدة لإعداد الطابعة) أو **Print Center** (مركز الطباعة).
- د من **Printer List** (قائمة الطابعات)، انقر فوق **Add** (إضافة).
- هـ انقر فوق **IP**.
- و اكتب عنوان IP الخاص بالطابعة في حقل Address (العنوان).
- ز انقر فوق **Add** (إضافة).
- للطباعة عبر عنوان AppleTalk:

- في نظام التشغيل Mac OS X الإصدار 10.5**
- أ من القائمة Apple، اختر **System Preferences** (تفضيلات النظام).
- ب انقر فوق **Print & Fax** (طباعة وفاكس).
- ج انقر فوق **+**.
- د انقر فوق **AppleTalk**.
- هـ حدد الطابعة من القائمة.
- و انقر فوق **Add** (إضافة).

- في نظام التشغيل Mac OS X الإصدار 10.4 والإصدارات السابقة له**
- أ من القائمة Go (انتقال)، اختر **Applications** (تطبيقات).
- ب انقر نقرًا مزدوجًا فوق **Utilities** (الأدوات المساعدة).
- ج انقر نقرًا مزدوجًا فوق **Print Center** (مركز الطباعة) أو **Printer Setup Utility** (الأداة المساعدة لإعداد الطابعة).
- د من **Printer List** (قائمة الطابعات)، انقر فوق **Add** (إضافة).
- هـ اختر علامة التبويب **Default Browser** (المستعرض الافتراضي).
- و انقر فوق **More Printers** (طابعات أخرى).
- ز من القائمة المنبثقة الأولى، اختر **AppleTalk**.
- ح من القائمة المنبثقة الثانية، حدد **Local AppleTalk zone** (منطقة AppleTalk المحلية).
- ط حدد الطابعة من القائمة.
- ي انقر فوق **Add** (إضافة).

## إعداد الطباعة التسلسلية

في الطباعة التسلسلية، يتم نقل البيانات بمعدل بت واحد في كل مرة. رغم أن الطباعة التسلسلية تكون عادةً أكثر بطئًا من الطباعة المتوازية، إلا أنها الخيار المفضل عندما تكون هناك مسافة كبيرة بين الطابعة والكمبيوتر أو في حالة عدم توفر وصلة ذات معدل نقل بيانات أفضل.



بعد تركيب المنفذ التسلسلي أو منفذ الاتصال (COM)، ستحتاج إلى تهيئة الطابعة والكمبيوتر حتى يمكنهما الاتصال سوياً. تأكد من أنك قمت بتوصيل الكابل التسلسلي بمنفذ COM الموجود بطابعتك.

### 1 تعيين المعاملات في الطابعة:

- أ من لوحة التحكم بالطابعة، يمكنك الانتقال إلى القائمة التي بها إعدادات المنافذ.
- ب حدد موقع القائمة الفرعية التي بها إعدادات المنفذ التسلسلي.
- ج قم بإجراء أية تغييرات ضرورية على الإعدادات التسلسلية.
- د احفظ الإعدادات الجديدة.
- هـ قم بطباعة صفحة إعدادات القائمة.

### 2 قم بتنصيب برنامج تشغيل الطابعة بالطريقة التالية:

- أ أدخل القرص المضغوط الخاص بـ "البرامج والمراجع". وهنا سيبدأ في العمل تلقائياً.  
إذا لم يبدأ القرص المضغوط في العمل تلقائياً، فقم بما يلي:
- 1 انقر فوق  أو انقر فوق **Start** (ابدأ) ثم انقر فوق **Run** (تشغيل).
- 2 في **Start Search** (بدء البحث) أو مربع الحوار **Run** (تشغيل)، اكتب **D:\setup.exe**؛ حيث يشير **D** إلى الحرف الخاص بمحرك الأقراص المضغوطة أو أقراص DVD.
- ب انقر فوق **Install Printer and Software** (تنصيب الطابعة والبرامج).
- ج انقر فوق **Agree** (موافق) لقبول اتفاقية ترخيص برنامج الطابعة.
- د انقر فوق **Custom** (مخصص).
- هـ تأكد من تحديد **Select Components** (تحديد المكونات)، ثم انقر فوق **Next** (التالي).
- و حدد طراز الطابعة من القائمة، ثم انقر فوق **Add Printer** (إضافة طابعة).
- ز انقر فوق العلامة + الموجودة بجانب طراز الطابعة أسفل **Select Components** (تحديد المكونات).
- ح تأكد من توفر منفذ COM المناسب أسفل **Select Components** (تحديد المكونات). فهو المنفذ الذي يتم فيه توصيل الكابل التسلسلي بالكمبيوتر (مثال: COM1).
- ط تأكد من وضع علامة اختيار أمام المربع المجاور لطرز الطابعة المحدد.
- ي حدد أي برنامج اختياري آخر تريد تثبيته، ثم انقر فوق **Next** (التالي).
- ك انقر فوق **Finish** (إنهاء) لإكمال تنصيب برنامج الطابعة.

### 3 تعيين معاملات منفذ COM:



- بعد تنصيب برنامج تشغيل الطابعة يجب تعيين المعاملات التسلسلية في منفذ COM المخصص لبرنامج تشغيل الطابعة.
- يجب أن تتطابق المعاملات التسلسلية في منفذ COM مع المعاملات التسلسلية التي قمت بتعيينها في الطابعة.
- أ افتح **Device Manager** (إدارة الأجهزة).
  - 1 انقر فوق  أو انقر فوق **Start** (ابدأ) ثم انقر فوق **Run** (تشغيل).
  - 2 في **Start Search** (بدء البحث) أو مربع الحوار **Run** (تشغيل)، اكتب **devmgmt.msc**.
  - 3 اضغط على **Enter** (إدخال) أو انقر فوق **OK** (موافق).  
وهنا يتم فتح **Device Manager** (إدارة الأجهزة).
  - ب انقر فوق + لتوسعة قائمة المنافذ المتاحة.
  - ج حدد منفذ الاتصالات الذي قمت منه بتوصيل الكابل التسلسلي بالكمبيوتر (مثال: COM1).
  - د انقر فوق **Properties** (خصائص).
  - هـ في علامة تبويب **Port Settings** (إعدادات المنافذ) اضبط المعاملات على نفس المعاملات التسلسلية في الطابعة.
  - و ابحث عن إعدادات الطابعة أسفل العنوان التسلسلي في صفحة **Menu Settings** (إعدادات القائمة) التي قمت بطباعتها في وقت سابق.
  - ز انقر فوق **OK** (موافق)، ثم أغلق جميع الإطارات.
  - ح قم بطباعة صفحة اختبار للتحقق من تثبيت الطابعة. عندما تتم طباعة صفحة الاختبار بنجاح تكون قد انتهيت من إعداد الطابعة.

إعداد إضافي للطابعة

# تحميل الورق والوسائط الخاصة

يشرح هذا القسم كيفية تحميل أدرج الورق سعة 250- ورقة، و-550 ورقة و-2000 ورقة، ووحدة التغذية متعددة الأغراض. كما يشتمل على معلومات عن اتجاه الورق وتعيين "حجم الورق" و"نوع الورق"، وربط الأدرج وإلغاء ربطها.

## تعيين حجم الورق ونوعه

- 1 تأكد من تشغيل الطابعة ومن ظهور الرسالة **Ready (جاهزة)**.
  - 2 من لوحة تحكم الطابعة، اضغط على .
  - 3 اضغط على زر السهم لأعلى أو لأسفل حتى تظهر الرسالة **Paper Menu (قائمة الورق)** ثم اضغط على .
  - 4 اضغط على زر السهم لأعلى أو لأسفل حتى تظهر الرسالة **Paper Size/Type (حجم/نوع الورق)**، ثم اضغط على .
  - 5 اضغط على زر السهم لأعلى أو لأسفل، حتى يظهر الدرج الصحيح، ثم اضغط على .
  - 6 اضغط على زر السهم لأعلى أو لأسفل حتى يظهر الخيار  بجوار الحجم الصحيح، ثم اضغط على .
  - 7 اضغط على زر السهم لأعلى أو لأسفل حتى يظهر  بجوار نوع الورق الصحيح، ثم اضغط على .
- تظهر الرسالة **Submitting Selection (إرسال التحديد)**. تعود الطابعة إلى قائمة **Paper Size/Type (حجم/نوع الورق)**.
- 8 اضغط على  ثلاث مرات للعودة إلى الحالة **Ready (جاهزة)**.


## ضبط الطابعة لاكتشاف حجم الورق الذي تم تحميله في أحد الأدرج


تقوم وظيفة استشعار الحجم بتمكين أو تعطيل ميزة الاستشعار التلقائي لحجم الورق الموجود بالأدرج. توفر أيضًا وظيفة استشعار الحجم للطابعة إمكانية اكتشاف الاختلاف بين أحجام الورق المتماثلة، والذي لا يمكن اكتشافه دون هذه الوظيفة.

لا يمكن لأدرج الطابعة تمييز حجم الورق عند تحميل ورق بحجم A5 و Statement أو ورق بحجم B5 و Executive في أدرج الطابعة. من قائمة "استشعار الحجم"، حدد الحجم الذي تريد أن تقوم الطابعة باكتشافه.

**ملاحظة:** لا تستخدم وحدة التغذية متعددة الأغراض ووظيفة الاستشعار التلقائي لحجم الورق، كما أنها تدعم مهام الطابعة على ورق بحجم A5 و Statement أو ورق بحجم B5 و Executive. لا يؤثر إعداد استشعار الحجم على إعدادات وحدة التغذية متعددة الأغراض.

- 1 قم بإيقاف تشغيل الطابعة.
  - 2 اضغط مع الاستمرار على  وزر السهم الأيمن أثناء تشغيل الطابعة.
  - 3 توقف عن الضغط على الزرين عند ظهور الشاشة ذات شكل الساعة.
  - 4 اضغط على زر السهم العلوي أو السفلي حتى تظهر الرسالة **Size Sensing (استشعار الحجم)** ثم اضغط على .
  - 5 اضغط على  لتحديد إعدادات "استشعار الدرج" المرغوب.
- تظهر الرسالة **Submitting Selection (إرسال التحديد)** تليها قائمة **Size Sensing (استشعار الحجم)**.

6 اضغط على  مرة واحدة ثم اضغط على زر السهم الأيسر أو الأيمن حتى تظهر الرسالة **Exit Config Menu** (خروج من قائمة التهيئة).

7 اضغط على .

تقوم الطابعة بتنفيذ تسلسل التشغيل الخاص بها، ثم تظهر الرسالة **Ready** (جاهزة).

## تهيئة إعدادات الورق العام


"حجم الورق العام" هو إعداد مُعرَّف من قبل المستخدم يُتيح لك الطباعة على أحجام ورق لم يسبق تعيينها في قوائم الطابعة. قم بتعيين إعداد "حجم الورق" للدرج المحدد على الوضع "عام" وذلك عندما لا يكون الحجم الذي تريده متوفرًا من قائمة "حجم الورق". ثم حدد كل إعدادات الحجم "عام" التالية للورق:


- وحدات القياس (المليمتر أو البوصة)
- عرض الاتجاه الطولي
- ارتفاع الاتجاه الطولي
- اتجاه التغذية


ملاحظة: أصغر حجم للورق العام المدعوم هو 89 × 98,4 ملم (3,9 × 3,9 بوصات)؛ وأكبر حجم هو 431,8 × 297 ملم (17 × 11,7 بوصة).

### تحديد وحدة قياس

1 تأكد من تشغيل الطابعة وظهور الرسالة **Ready** (جاهزة).

2 من لوحة تحكم الطابعة، اضغط على .

3 اضغط على زر السهم العلوي أو السفلي حتى ظهور الرسالة **Paper Menu** (قائمة الورق)، ثم اضغط على .

4 اضغط على زر السهم العلوي أو السفلي حتى تظهر الرسالة **Paper Menu** (قائمة الورق)، ثم اضغط على .

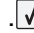
5 اضغط على زر السهم العلوي أو السفلي حتى تظهر الرسالة **Units of Measure** (وحدات القياس)، ثم اضغط على .


6 اضغط على زر السهم العلوي أو السفلي حتى يظهر  بجوار وحدة القياس الصحيحة، ثم اضغط على .

تظهر الرسالة **Submitting Selection** (إرسال التحديد)، متبوعة بقائمة **Universal Setup** (الإعداد العام).

### حدد ارتفاع الورق وعرضه


تحديد قياس معين للارتفاع والعرض لحجم الورق "عام" (في الاتجاه الطولي) يُتيح للطابعة دعم الحجم، بما في ذلك دعم الميزات القياسية مثل الطباعة على الوجهين وطباعة عدة صفحات في ورقة واحدة.

1 من قائمة "الإعداد العام"، اضغط على زر السهم العلوي أو السفلي حتى تظهر الرسالة **Portrait Width** (عرض الاتجاه الطولي)، ثم اضغط على .

2 اضغط على زر السهم العلوي أو السفلي لتغيير إعداد عرض الورق، ثم اضغط على .

تظهر الرسالة **Submitting Selection** (إرسال التحديد)، متبوعة بقائمة **Universal Setup** (الإعداد العام).

3 اضغط على زر السهم العلوي أو السفلي حتى تظهر الرسالة **Portrait Height** (ارتفاع الاتجاه الطولي)، ثم اضغط على .

4 اضغط على زر السهم العلوي أو السفلي لتغيير إعداد ارتفاع الورق، ثم اضغط على .

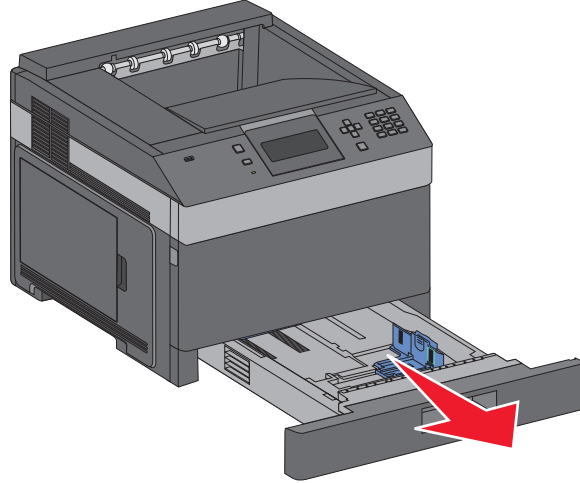
تظهر الرسالة **Submitting Selection** (إرسال التحديد)، متبوعة بقائمة **Universal Setup** (الإعداد العام).

## تحميل الدرج القياسي أو الاختياري سعة 250 أو 550 ورقة

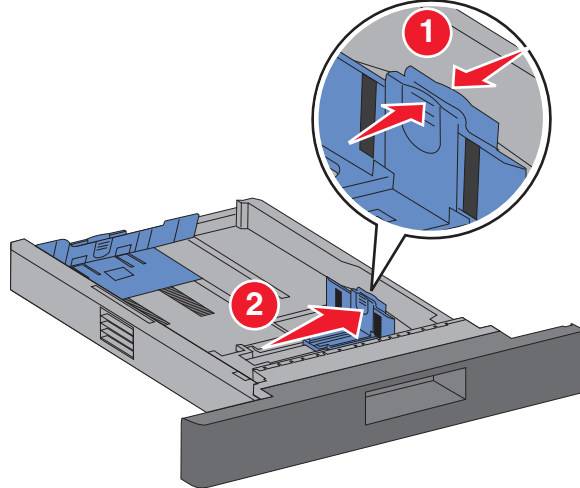
رغم اختلاف شكل درجي الورق سعة 250 ورقة وسعة 550 ورقة، إلا أنهما يتطلبان اتباع نفس العملية لتحميل الورق. استعن بهذه الإرشادات لتحميل الورق في أي من هذين الدرجين:

**1** اسحب الدرج للخارج.

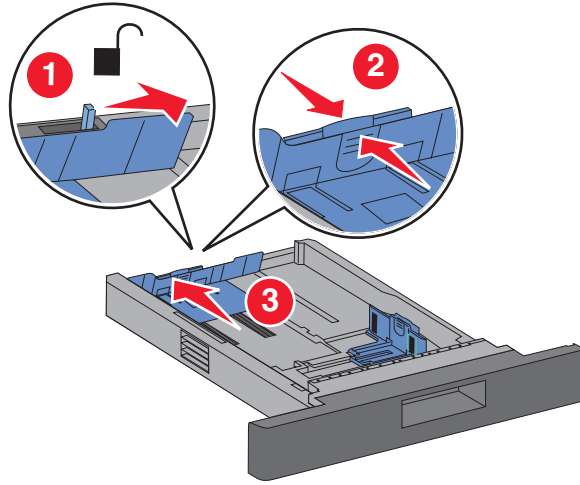
**ملاحظة:** لا تقم بإزالة الأدرج أثناء طباعة إحدى المهام أو أثناء ظهور رسالة **Busy** (مشغولة) على الشاشة. القيام بذلك قد يؤدي إلى حدوث انحصار للورق.



**2** اضغط على لسان موجه عرض الورق للداخل كما هو موضح، وحرك موجه عرض الورق إلى الموضع الصحيح المناسب لحجم الورق الجاري تحميله.

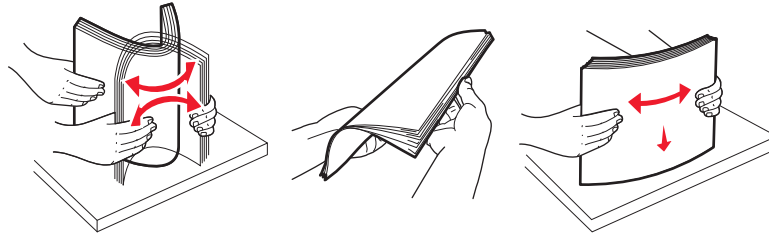


**3** قم بإلغاء قفل موجه طول الورق واضغط على لسان هذا الموجه للداخل كما هو موضح وحرك الموجه إلى الموضع الصحيح المناسب لحجم الورق الجاري تحميله.



#### ملاحظات:

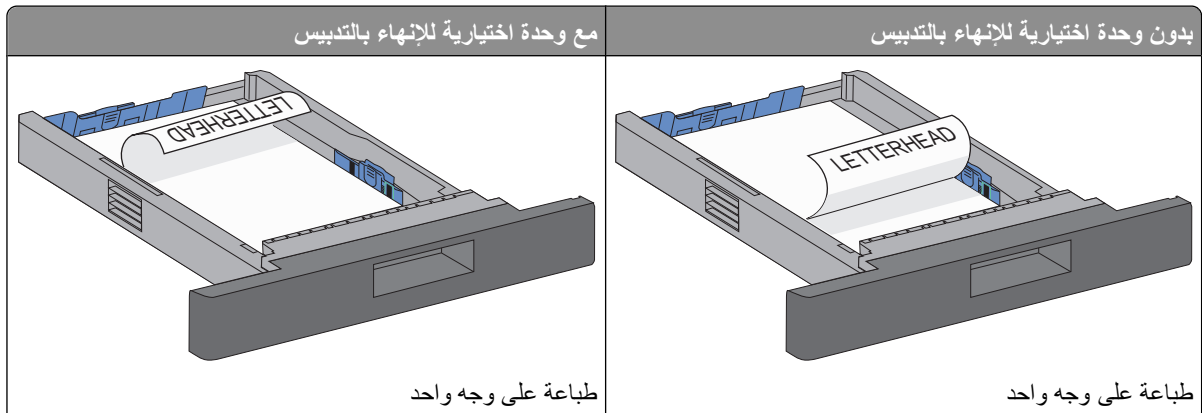
- استخدم مؤشرات الحجم الموجودة على الجزء السفلي من الدرج للمساعدة في تحديد موضع الموجهات.
  - بالنسبة لأحجام الورق القياسية، أغلق موجه طول الورق.
- 4** قم بثنى الأوراق للخلف وللأمام لفصلها عن بعضها، ثم قم بتهويتها. لا تقم بطي أو ثني الورق. قم بتسوية الحواف على سطح منبسط.

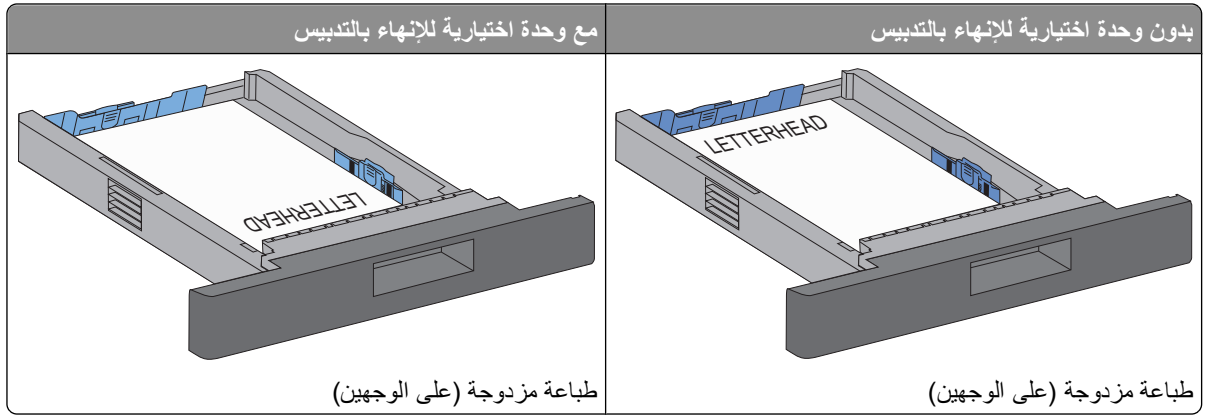


**5** قم بتحميل حزمة الورق على النحو التالي:

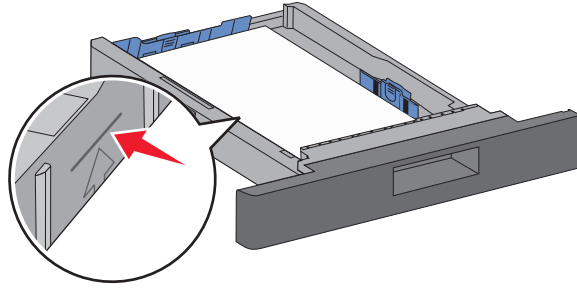
- وجه الطباعة لأسفل للطباعة على وجه واحد
- وجه الطباعة لأعلى للطباعة على الوجهين

**ملاحظة:** يجب تحميل الورق بشكل مختلف في الأدراج في حالة تثبيت وحدة اختيارية للإنتهاء بالتدبيس.

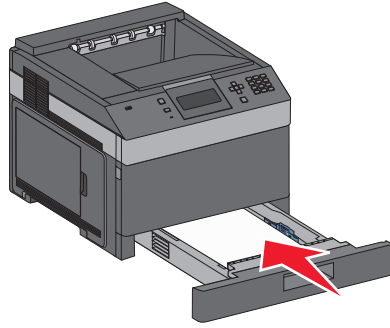




**ملاحظة:** لاحظ الحد الأقصى لخط التعبئة الموجود على جانب الدرج، والذي يشير إلى أقصى ارتفاع مسموح به لتحميل الورق. لا تقم بتحميل درج الورق بصورة زائدة.



- 6** إذا لزم الأمر، فقم بضبط موجي الورق ليتلامسا برفق مع جانبي رزمة الورق وأغلق موجه طول الورق بالنسبة لأحجام الورق المحددة على الدرج.
- 7** أدخل الدرج.

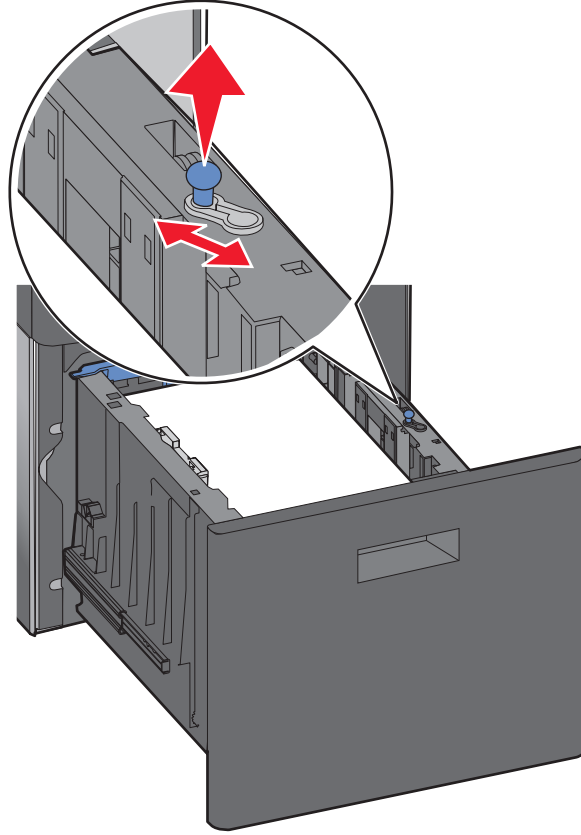


- 8** إذا تم تحميل نوع ورق مختلف عن النوع الذي تم تحميله سابقًا في الدرج، فقم بتغيير الإعداد Paper Type (نوع الورق) للدرج من لوحة التحكم بالطابعة.

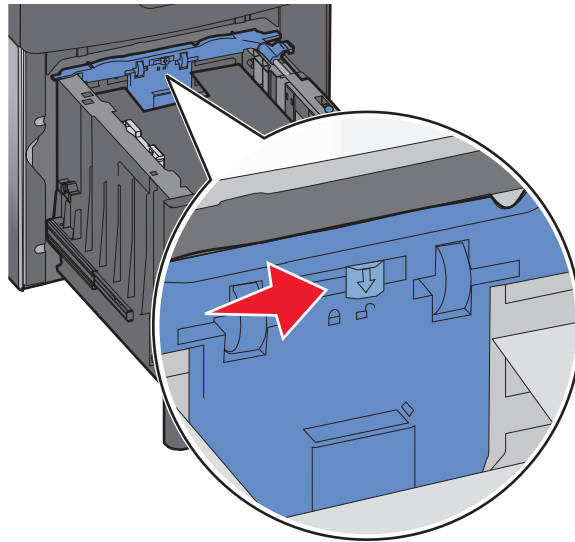
## تحميل الدرج سعة 2000 ورقة

1 اسحب الدرج للخارج.

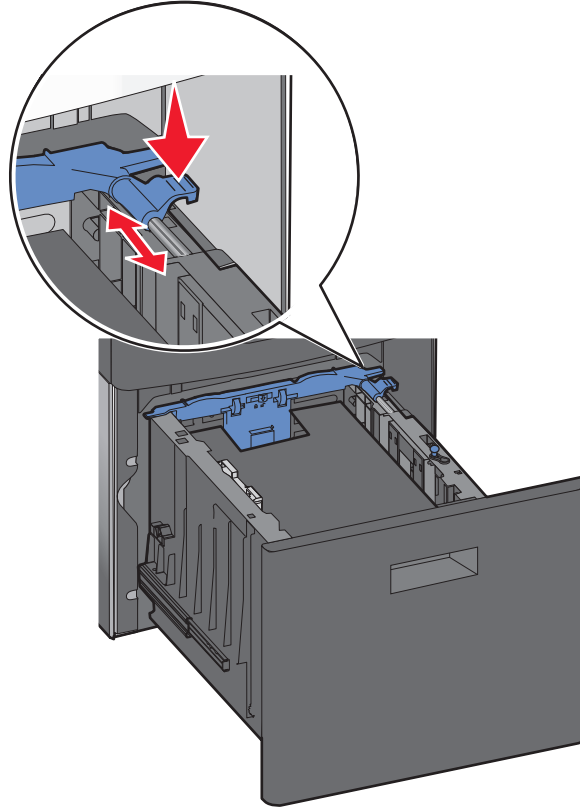
2 اسحب موجه الورق لأعلى ثم حركه إلى الموضع المناسب لحجم الورق الجاري تحميله.



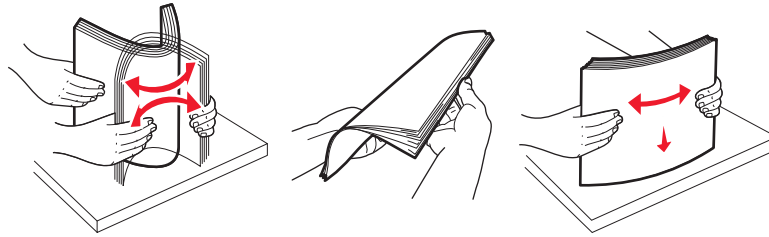
3 قم بإلغاء قفل موجه طول الورق.



4 ادفع مزلاج تحرير موجه طول الورق لرفع هذا الموجه وحركه إلى الموضع المناسب لحجم الورق الجاري تحميله ثم أغلق الموجه.



5 قم بثني الأوراق للخلف وللأمام لفصلها عن بعضها، ثم قم بتهويتها. لا تقم بطي أو ثني الورق. قم بتسوية الحواف على سطح منبسط.



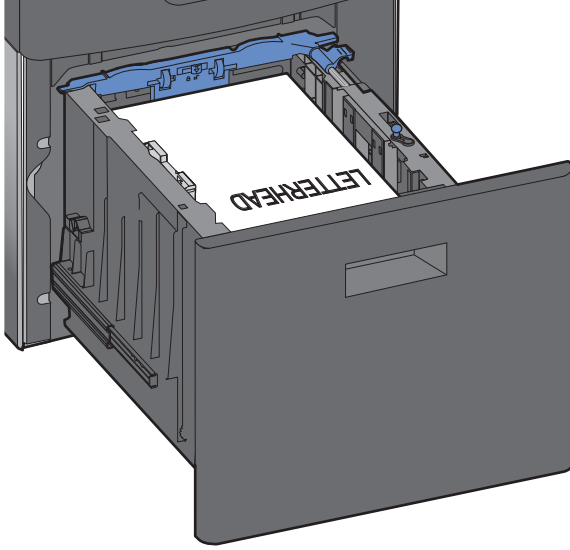
6 قم بتحميل حزمة الورق على النحو التالي:

- وجه الطباعة لأسفل للطباعة على وجه واحد
- وجه الطباعة لأعلى للطباعة على الوجهين

ملاحظة: يجب تحميل الورق بشكل مختلف في الأدراج في حالة تثبيت وحدة اختيارية للإنتهاء بالتدبيس.

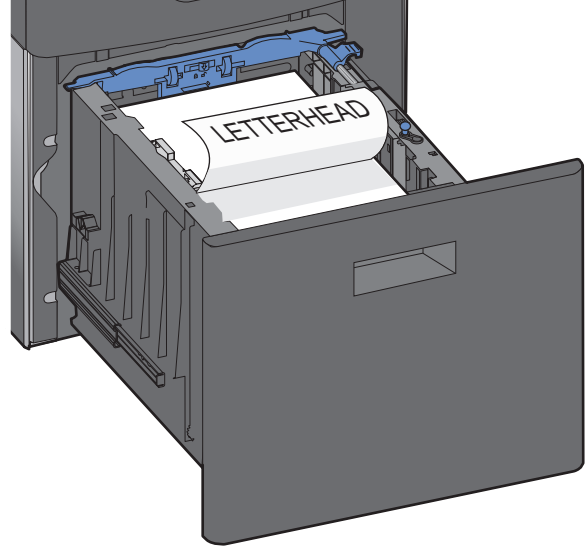


مع وحدة اختيارية للإتهاء بالتدبيس

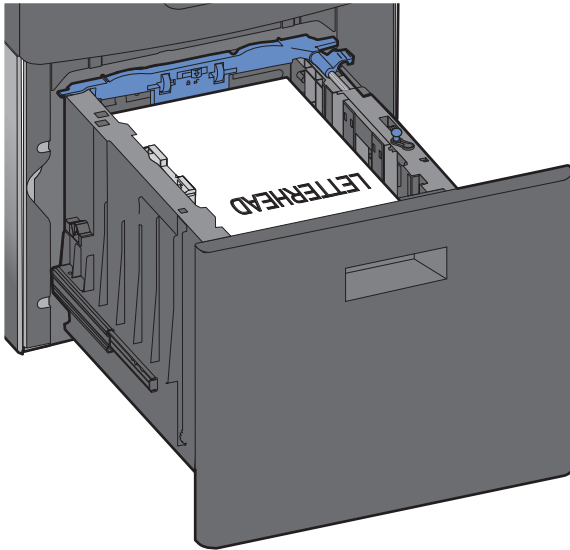


طباعة على وجه واحد

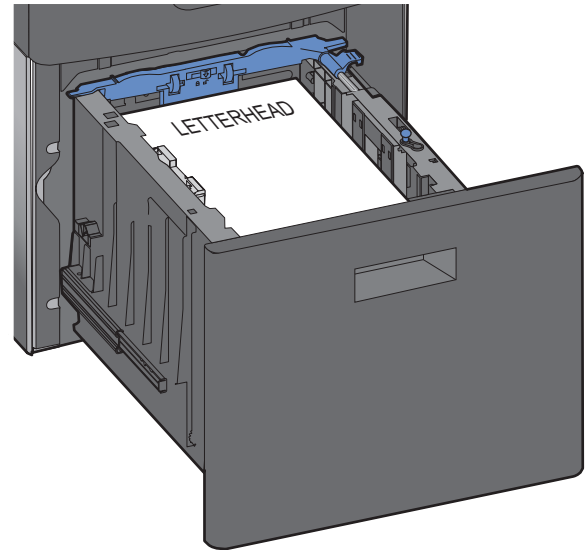
بدون وحدة اختيارية للإتهاء بالتدبيس



طباعة على وجه واحد

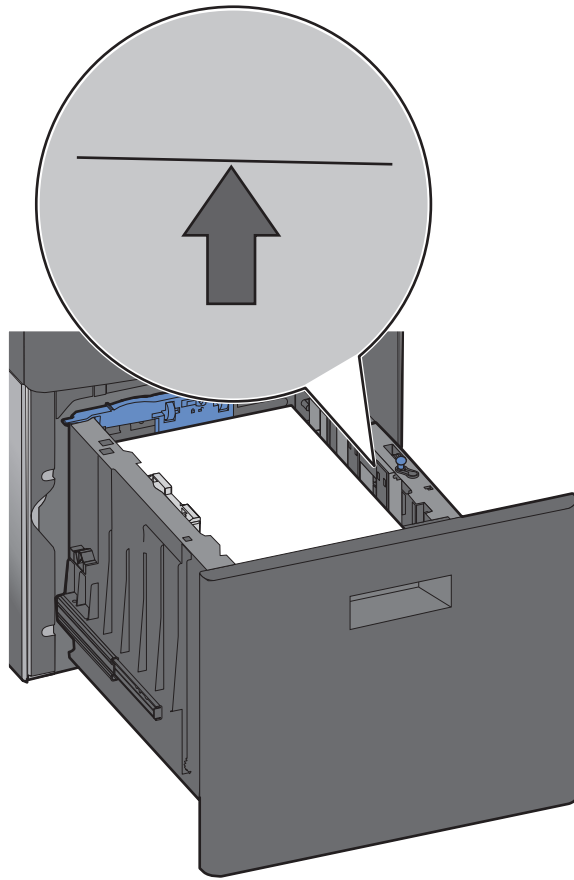


طباعة مزدوجة (على الوجهين)



طباعة مزدوجة (على الوجهين)

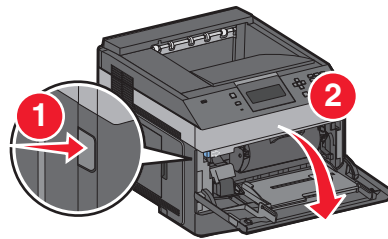
**ملاحظة:** لاحظ الحد الأقصى لخط التعبئة الموجود على جانب الدرج، والذي يشير إلى أقصى ارتفاع مسموح به لتحميل الورق. لا تقم بتحميل درج الورق بصورة زائدة.



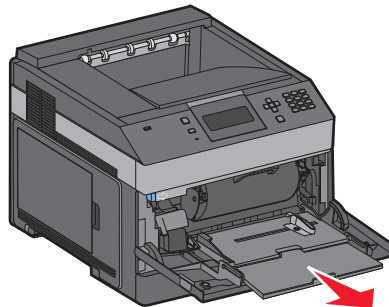
7 أدخل الدرج.

## تحميل وحدة التغذية متعددة الأغراض

1 اضغط على مزلاج التحرير، ثم اسحب باب وحدة التغذية متعددة الأغراض لأسفل.

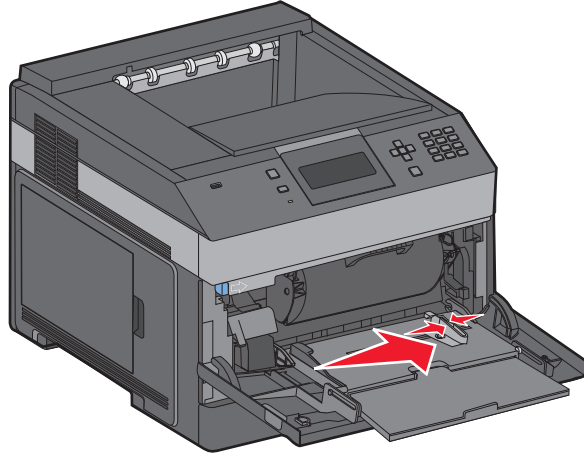


2 اسحب امتداد الوحدة للخارج حتى يتم فرده تمامًا.



تحميل الورق والوسائط الخاصة

3 اضغط على موجه عرض الورق وحركه إلى أقصى اليمين.

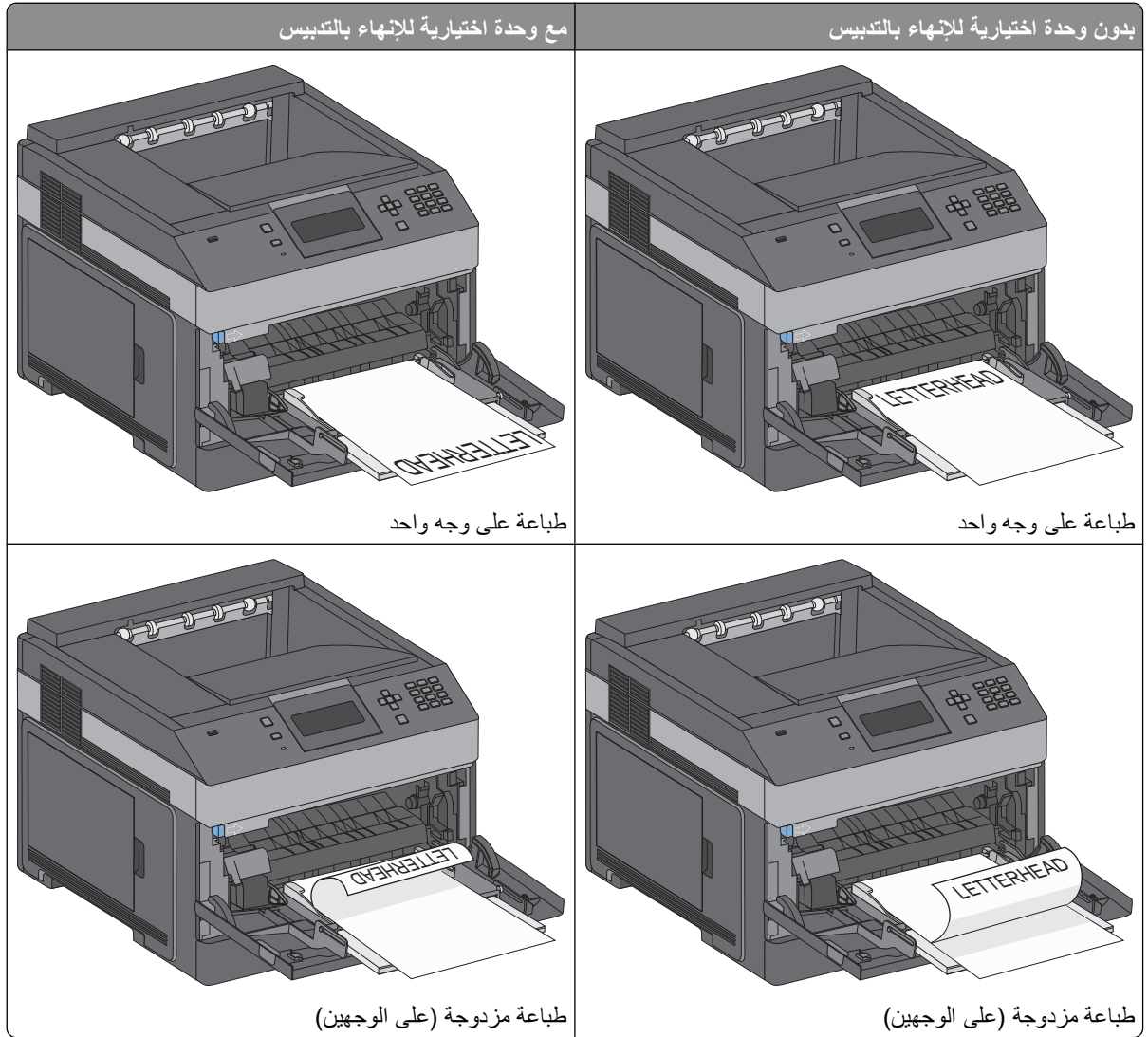


4 قم بثني الورق أو الوسائط الخاصة للخلف وللأمام للمباعدة بينها، ثم قم بتهويتها. لا تقم بطيها أو ثنيها. قم بتسوية الحواف على سطح منبسط.

	Paper (الورق)
	الأظرف
	الورق الشفاف*

\* تجنب لمس جانب الطباعة من الورق الشفاف. توخي الحذر لكي لا تترك خدوش عليهم.

5 تحميل الورق أو الوسائط الخاصة. أدخل حزمة الورق برفق داخل وحدة التغذية متعددة الأغراض حتى تتوقف عن الحركة تمامًا.



**ملاحظات:**

- لا تتجاوز الارتفاع الأقصى للمجموعة عن طريق دفع الورق بالقوة تحت محدد ارتفاع المجموعة.
- تجنب تحميل أو غلق الطابعة أثناء طباعة إحدى المهام.
- قم بتحميل وسائط من نفس الحجم والنوع فقط في المرة الواحدة.
- قم بتحميل الأطراف مع توجيه لسان الطرف لأسفل ونحو اليسار كما هو موضح على الدرج.

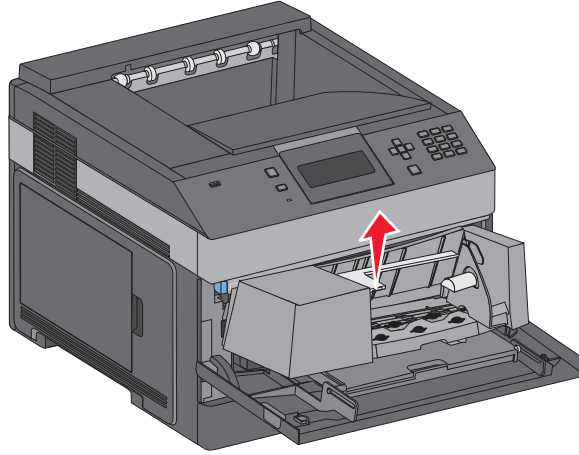
**تحذير - تلف محتمل:** تجنب استخدام أطراف تحتوي على طوابع أو مشابك أو دبائيس أو فتحات أو لوحات عناوين أو بطانة مغلقة أو مواد لاصقة ذاتية اللصق. فقد تتسبب مثل هذه الأطراف في إحداث تلف شديد في الطابعة.

6 اضبط موجه عرض الورق ليتلامس برفق مع حافة رزمة الورق. تأكد من استقرار الورق دون أية عوائق في وحدة التغذية متعددة الأغراض ووضعه على سطح مستو وعدم انثنائه أو تجعده.

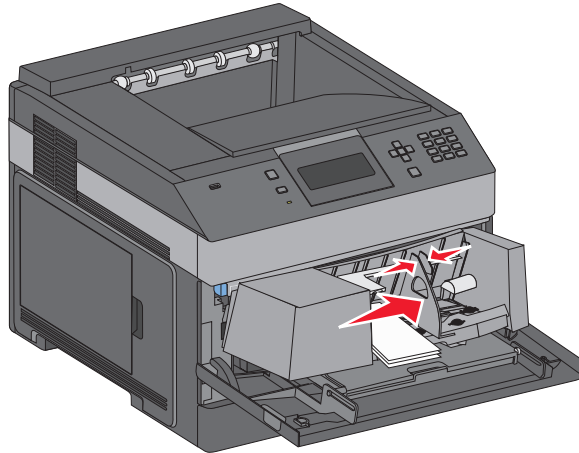
7 قم بضبط إعدادي Paper Size (حجم الورق) و Paper Type (نوع الورق) من لوحة التحكم بالطابعة.

## تحميل وحدة تغذية الأظرف

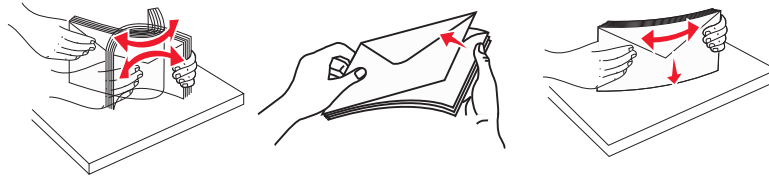
- 1 اضبط دعامة الأظرف بما يتناسب مع طول الظرف الذي تقوم بتحميله.
  - الأظرف القصيرة — قم بإغلاق دعامة الأظرف تمامًا.
  - الأظرف متوسطة الطول — قم بتمديد دعامة الأظرف إلى وضع المنتصف.
  - الأظرف الطويلة — قم بفتح دعامة الأظرف تمامًا.
- 2 ارفع وزن الظرف للخلف نحو الطابعة.



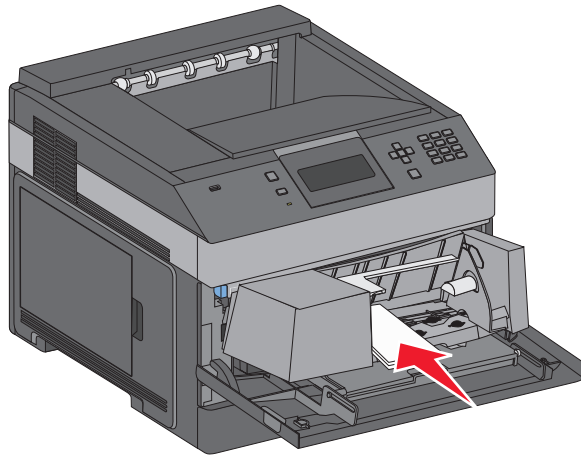
- 3 حرك موجه العرض إلى اليمين.



- 4 قم بتجهيز الأظرف للتحميل.  
قم بثني الأظرف إلى الخلف وإلى الأمام لتفكيكها، ثم قم بثهويتها. لا تقم بطي أو تجعيد الورق. قم بتسوية الحواف على سطح منبسط.



- 5 قم بتحميل مجموعة الأظرف بحيث تكون أسننتها متجهة إلى أسفل.  
**تحذير - تلف محتمل:** تجنب استخدام أظرف عليها طابع بريدي أو مشابك أو دبائيس أو فتحات أو بطانات مطلية أو مواد لاصقة ذاتيًا. قد تتسبب مثل هذه الأظرف في إحداث تلف شديد في الطابعة.



**ملاحظة:** لا تتجاوز الارتفاع الأقصى لרزمة الورق بدفع الورق عنوة أسفل محدد ارتفاع رزمة الورق.

6 اضبط موجه العرض حتى يلامس حافة رزمة الورق برفق.

7 اخفض ثقل الأطراف بحيث يلمس مجموعة الأطراف.

8 من لوحة تحكم الطابعة، قم بتعيين "حجم الورق" و"نوع الورق".

## ربط الأدرج وإلغاء ربطها

### ربط الأدرج

تتجلى فائدة ميزة ربط الأدرج عند التعامل مع مهام الطباعة الكبيرة أو النسخ المتعددة. فعندما يكون أحد الأدرج المرتبطة فارغًا، تتم التغذية بالورق من الدرج المرتبط التالي. عندما تكون إعدادات "حجم الورق" و"نوع الورق" هي نفس الإعدادات لأية أدرج، فإنه يتم ربط هذه الأدرج تلقائيًا.

تقوم الطابعة تلقائيًا باستشعار إعداد "حجم الورق" وفقًا لوضع موجهات الورق في كل درج، ماعدا وحدة التغذية متعددة الأغراض. يمكن للطابعة استشعار أحجام الورق A4 وA5 وJIS B5 وLetter وLegal وExecutive وحجم الورق العام. يمكن ربط وحدة التغذية متعددة الأغراض والأدرج التي تستخدم أحجام ورق أخرى يدويًا باستخدام قائمة "حجم الورق" المتاحة من قائمة "حجم/نوع الورق".

**ملاحظة:** لربط وحدة التغذية متعددة الأغراض، يجب ضبط "تهيئة الوحدة متعددة الأغراض" على وضع "الدرج" في قائمة "الورق" حتى يتسنى ظهور "الحجم الخاص بوحدة التغذية متعددة الأغراض" كعنصر قائمة.

يجب ضبط إعداد "نوع الورق" لكافة الأدرج من قائمة "نوع الورق" المتاحة من قائمة "حجم/نوع الورق".

### إلغاء ربط الأدرج

تختلف إعدادات الأدرج التي تم إلغاء ربطها عن إعدادات أية أدرج أخرى.

إلغاء ربط أحد الأدرج، قم بتغيير الإعدادات التالية للدرج بحيث لا تتطابق مع إعدادات أي درج آخر:

- **Paper Type** (نوع الورق) (على سبيل المثال: Plain Paper (ورق عادي)، أو Letterhead (ورق ذي رأسية)، أو Custom Type <x> (نوع مخصص <x>))

تصف أسماء Paper Type (نوع الورق) سمات الورق. إذا كانت الأدرج التي تم ربطها تحمل نفس الاسم الذي يصف نوع الورق الذي تستخدمه على أفضل نحو ممكن، قم بتخصيص اسم مختلف لنوع الورق على الدرج مثل Custom Type <x> (نوع مخصص <x>)، أو حدد الاسم المخصص الخاص بك.

- **Paper Size** (حجم الورق) (على سبيل المثال: letter، أو A4، أو statement)

قم بتحميل حجم مختلف من الورق لتغيير إعداد Paper Size (حجم الورق) في درج ما تلقائيًا. إعدادات Paper Size (حجم الورق) في وحدة التغذية متعددة الأغراض ليست تلقائية، لذلك يجب ضبطها يدويًا من قائمة Paper Size (حجم الورق).

**تحذير - تلف محتمل:** لا تقم بتخصيص اسم Paper Type (نوع ورق) لا يصف بدقة نوع الورق المحمل في الدرج. تتفاوت درجة حرارة المصهر تبعًا لنوع الورق المحدد. قد لا تتم معالجة الورق على النحو الصحيح في حالة اختيار Paper Type (نوع ورق) غير دقيق.


## ربط حاويات الخروج

تسع حاوية الإخراج ما يصل إلى 350 ورقة بوزن 64–216 جرام/متر<sup>2</sup> (17–58 رطل). إذا كنت تحتاج إلى سعة إخراج إضافية، يمكنك شراء حاويات خروج اختيارية أخرى.

**ملاحظة:** لا تعتمد كل حاويات الخروج أي حجم ورق ونوعه.

تتيح لك عملية ربط حاويات الخروج إنشاء مصدر إخراج واحد لكي تتمكن الطابعة تلقائيًا من نقل الإخراج إلى ثاني حاوية متاحة.

1 تأكد من تشغيل الطابعة وظهور رسالة **Ready** (جاهزة).

2 من لوحة تحكم الطابعة، اضغط على .

3 اضغط على زر السهم لأعلى أو لأسفل إلى أن يظهر الخيار **Paper Menu** (قائمة الورق) ثم اضغط على .

4 اضغط على زر السهم لأعلى أو لأسفل إلى أن يظهر الخيار **Bin Setup** (إعداد الحاوية) ثم اضغط على .

5 اضغط على زر السهم لأعلى أو لأسفل إلى أن يظهر الدرج الصحيح، ثم اضغط على .


6 اضغط على زر السهم لأعلى أو لأسفل إلى أن يظهر الخيار **Configure Bins** (تهيئة الحاويات) ثم اضغط على .

7 اضغط على زر السهم لأعلى أو لأسفل إلى أن يظهر الخيار **Link** (الارتباط) ثم اضغط على .

## تخصيص اسم نوع مخصص <x>

قم بتخصيص اسم نوع مخصص <x> لأحد الأدرج كمحاولة لتمكينك من ربطه أو عدم ربطه. قم بربط نفس اسم النوع المخصص <x> لكل درج ترغب في ربطه. لن يتم ربط سوى الأدرج من نفس الأسماء المخصصة التي تم تخصيصها.

1 تأكد من تشغيل الطابعة وظهور الرسالة **Ready** (جاهزة).

2 من لوحة تحكم الطابعة، اضغط على .

3 اضغط على .

تظهر "قائمة الورق".

4 اضغط على .

تظهر قائمة "حجم/نوع الورق".

5 اضغط على زر السهم السفلي مرة واحدة.

يظهر  بجوار اسم الدرج.

- 6 اضغط على  .  
تظهر قائمة "حجم الورق".
- 7 اضغط على  مرة أخرى.  
تظهر قائمة "نوع الورق".
- 8 اضغط على زر السهم الأيسر أو الأيمن حتى تظهر الرسالة **Custom Type <x>** (نوع مخصص <x>) أو يظهر اسم مخصص آخر، ثم اضغط على  .  
تظهر الرسالة **Submitting selection (إرسال التحديد)**، متبوعة بـ **Paper Menu** (قائمة الورق).
- 9 تحقق من ارتباط "نوع الورق" الصحيح بالاسم المخصص.
- ملاحظة:** يعد الإعداد "ورق عادي" هو "نوع الورق" الافتراضي المضبوط في المصنع والمرتبطة بكافة أسماء الأنواع المخصصة <x> والأسماء المخصصة التي يحددها المستخدم.
- أ من قائمة "الورق"، اضغط على زر السهم العلوي أو السفلي حتى ظهور الرسالة **Custom Types (الأنواع المخصصة)**، ثم اضغط على  .
- ب اضغط على زر السهم العلوي أو السفلي حتى ظهور  بجوار اسم نوع الورق المخصص، ثم اضغط على  .
- ج اضغط على زر السهم العلوي أو السفلي حتى ظهور  بجوار إعداد "نوع الورق" المطلوب، ثم اضغط على  .  
تظهر الرسالة **Submitting selection (إرسال التحديد)**.

## تغيير اسم نوع مخصص <x>

إذا كانت الطابعة تعمل على شبكة اتصال، فيمكنك استخدام "ملقم الويب المضمن" لتحديد اسم آخر غير النوع المخصص <x> لكل نوع من أنواع الورق المخصص التي قمت بتحميلها. عند تغيير اسم نوع مخصص <x>، تعرض القوائم الاسم الجديد بدلاً من النوع المخصص <x>.

لتغيير اسم النوع المخصص <x>

- 1 اكتب عنوان IP الخاص بالطابعة في حقل العنوان بمتصفح الويب لديك.
- ملاحظة:** في حالة عدم معرفة عنوان IP الخاص بالطابعة، قم بطباعة صفحة إعداد شبكة اتصال وابحث عن العنوان في القسم الخاص بـ TCP/IP.
- 2 انقر فوق **Settings (الإعدادات)**.
- 3 انقر فوق **Paper Menu (قائمة الورق)**.
- 4 انقر فوق **Custom Name (اسم مخصص)**.
- 5 اكتب اسمًا لنوع الورق في مربع اسم مخصص <x>.
- ملاحظة:** سيحل هذا الاسم المخصص محل نوع مخصص <x> ضمن قوائم "الأنواع المخصصة" و"حجم الورق" و"النوع".
- 6 انقر فوق **Submit (إرسال)**.
- 7 انقر فوق **Custom Types (الأنواع المخصصة)**.
- تظهر الرسالة **Custom Types (الأنواع المخصصة)** متبوعة بالاسم المخصص الخاص بك.
- 8 حدد إعداد "نوع مخصص" من قائمة الاختيار المجاورة للاسم المخصص الخاص بك.
- 9 انقر فوق **Submit (إرسال)**.



# إرشادات عن الورق والوسائط الخاصة

## إرشادات الورق

### خصائص الورق

تؤثر خصائص الورق التالية على جودة الطباعة والموثوقية. يجب أخذ تلك الخصائص في الاعتبار عند تقييم مجموعة الورق الجديدة.

### الوزن

يمكن للطباعة القيام تلقائيًا بتغذية ورق يتراوح وزنه من 60 إلى 176 جم/م<sup>2</sup> (16 إلى 47 رطلاً) من الورق ذي التحبب الطولي. قد لا يكون الورق الذي يقل وزنه عن 60 جم/م<sup>2</sup> (ورق سندات بوزن 16 رطلاً) صلبًا بصورة كافية لتتم تغذيته بشكل صحيح، مما يؤدي إلى انحسار الورق. وللحصول على أفضل أداء، استخدم ورقًا ذا تحبب طولي بوزن 75 جم/م<sup>2</sup> (ورق سندات بوزن 20 رطلاً). بالنسبة للورق الأصغر من 182 × 257 ملم (7.1 × 10.1 بوصات)، نوصي باستخدام ورق بوزن 90 جم/م<sup>2</sup> (24 رطلاً) أو أثقل.

### التجعد

التجعد هو ميل الوسائط إلى الانحناء عند الحواف. يمكن أن يتسبب التجعد الزائد في حدوث مشكلات خاصة بتغذية الورق. يمكن أن يحدث التجعد بعد مرور الورق خلال الطباعة، حيث يتعرض لدرجة حرارة عالية. يمكن أن يؤدي تخزين الورق بدون تغليف في ظروف حارة أو رطبة أو باردة أو جافة، حتى في حالة وجوده في الأدرج، إلى تجعد الورق قبل الطباعة وحدث مشاكل في عملية التغذية.

### النعومة

تؤثر نعومة الورق على جودة الطباعة بشكل مباشر. إذا كان الورق خشنًا جدًا، فلا يمكن لمسحوق الحبر الانصهار عليه بشكل صحيح. إذا كان الورق أملسًا جدًا، فيمكن أن يتسبب في حدوث مشاكل للتغذية بالورق أو جودة الطباعة. استخدم دائمًا الورق الذي تتراوح نعومته بين 100 و300 نقطة من نقاط Sheffield، ومع ذلك، فإن درجة النعومة التي تقع بين 150 و250 نقطة من نقاط Sheffield تؤدي إلى الحصول على أفضل جودة للطباعة.

### محتوى الرطوبة

يؤثر مقدار الرطوبة في الورق على كل من جودة الطباعة وقدرة الطباعة على تغذية الورق بشكل صحيح. اترك الورق في غلافه الأصلي إلى حين استخدامه. يعمل هذا على الحد من تعرض الورق لتغيرات الرطوبة مما قد يؤثر بالسلب على الأداء.

قم بتكييف الورق مع الظروف البيئية قبل الطباعة عن طريق تخزينه في غلافه الأصلي في نفس بيئة الطباعة لمدة تتراوح بين 24 و48 ساعة قبل الطباعة. قم بإطالة الوقت لعدة أيام إذا كانت بيئة التخزين أو النقل مختلفة تمامًا عن بيئة الطباعة. قد يتطلب الورق السميكة أيضًا فترة تكيف أطول.

### اتجاه التحبب

يشير التحبب إلى محاذاة ألياف الورق في الورقة الواحدة. يكون التحبب طوليًا، بمعنى أنه يكون باتجاه طول الورق، أو عرضيًا، أي يكون باتجاه عرض الورق.

بالنسبة للورق الذي يتراوح وزنه من 60 إلى 176 جم/م<sup>2</sup> (16 إلى 47 رطلاً)، فإنه يوصى بالورق ذي التحبب الطولي. بالنسبة للورق الذي يزيد وزنه عن 176 جم/م<sup>2</sup>، فإنه يوصى بالورق ذي التحبب العرضي.

### محتوى الألياف

معظم ورق التصوير الجاف عالي الجودة مصنوع من لب الخشب المعالج كيميائيًا بنسبة 100%. يوفر هذا المحتوى للورق درجة عالية من الثبات مما يقلل من مشاكل تغذية الورق والحصول على جودة أفضل للطباعة. الورق الذي يحتوي على ألياف، مثل القطن، يمكن أن يؤثر بالسلب على عملية معالجة الورق.

للإطلاع على معلومات تفصيلية حول الورق الذي يحتوي على ألياف معاد تدويرها، انظر "استخدام الورق المعاد تدويره والأنواع الأخرى من الورق المكتبي" في الصفحة 66.

## الورق غير المقبول

لا يوصى باستخدام أنواع الورق التالية مع الطباعة:

- الورق المعالج كيميائياً والمستخدم في عمل نسخ دون ورق الكربون، ويعرف أيضاً بالورق الذي لا يحتوي على الكربون أو ورق نسخ لا يحتوي على الكربون (CCP)، أو ورق لا يتطلب كربون (NCR)
- الأوراق المطبوعة مسبقاً والتي تحتوي على مواد كيميائية قد تلوث الطباعة
- الأوراق المطبوعة مسبقاً والتي يمكن أن تتأثر بدرجة الحرارة داخل جهاز الصهر بالطباعة.
- الأوراق المطبوعة مسبقاً والتي تتطلب تسجيل (مكان الطباعة الدقيق على الورقة) أكبر من  $2.3 \pm$  مم ( $0.9 \pm$  بوصة)، مثل نماذج التعرف الضوئي على الأحرف (OCR)
- في بعض الحالات، يمكن ضبط التسجيل ببرنامج تطبيقي للطباعة بنجاح على هذه النماذج.
- الورق المطلي (ورق ربط قابل للمسح) والورق الصناعي والورق الحراري
- الورق ذو الحواف الخشنة أو الورق ذو الأسطح الخشنة أو المصنوع من مادة نسيجية مزودة بمواد خشنة أو الورق المعجد
- الورق المعاد تصنيعه الذي لا يتوافق مع EN12281:2002 (الأوروبي)
- الورق الذي يقل وزنه عن 60 غ/م<sup>2</sup> (16 رطلاً)
- النماذج أو المستندات متعددة الأجزاء

## تحديد الورق

إن استخدام الورق المناسب يمنع حدوث حالات انحشار الورق ويساعد في الحصول على طباعة خالية من المشاكل. المساعدة في تفادي انحشار الورق أو جودة الطباعة الرديئة:

- دائماً استخدم ورق جديد غير تالف.
- قبل تحميل الورق، تعرف على جانب الطباعة الموصى به. عادة ما يشار إلى هذه المعلومات على عبوة الورق.
- لا تستخدم ورق تم قصه أو تشذيبه باليد.
- لا تخلط بين أحجام أو أوزان أو أنواع الوسائط في نفس المصدر؛ حيث يؤدي هذا الخلط إلى انحشار الورق.
- لا تستخدم الورق المطلي ما لم يتم تصميمه خصيصاً لطباعة الصور الفوتوغرافية الإلكترونية.

## تحديد النماذج المطبوعة مسبقاً والورق ذي الرأسية

استخدم هذه الإرشادات لتحديد النماذج المطبوعة مسبقاً والورق ذي الرأسية:

- استخدم الورق ذا التحبب الطولي للورق الذي يبلغ وزنه 60-90 جم/م<sup>2</sup> (ورق سندات بوزن 16 إلى 24 رطلاً).
- استخدم فقط النماذج والورق ذي الرأسية المطبوع باستخدام طريقة طباعة الأوفسيت الحجرية أو الطباعة المنقوشة.
- تجنب استخدام الورق ذي الأسطح الخشنة أو الثقيلة.

استخدم الورق المطبوع باستخدام الأحبار المقاومة للحرارة والمصممة للاستخدام في ناسخات ورق التصوير الجاف. يجب أن يتحمل الحبر درجات الحرارة حتى 230 درجة مئوية (446 فهرنهايت) دون حدوث تلاش له أو إطلاق انبعاثات خطيرة. استخدم الأحبار التي لا تتأثر بمادة الصمغ الموجودة في مسحوق الحبر. تقي الأحبار المعدة بالأكسدة أو القائمة على الزيوت، بوجه عام، بهذه المتطلبات؛ أما أحبار عصارة الأشجار فقد لا تقي بهذه المتطلبات. إذا ساورتك الشكوك، فاتصل بمزود الورق.

يجب أن تتحمل الأوراق المطبوعة مسبقاً مثل الورق ذي الرأسية درجات حرارة تصل إلى 230 درجة مئوية (446 فهرنهايت) دون أن يسيل الحبر أو أن يطلق انبعاثات خطيرة.

## استخدام الورق المعاد تدويره والأنواع الأخرى من الورق المكتبي

- انخفاض محتوى الرطوبة (4 - 5%)

- درجة نعومة ملائمة (تتراوح بين 100 - 200 وحدة من وحدات Sheffield، أو 140-350 وحدة من وحدات Bendtsen الأوروبية)
- **ملاحظة:** تمت إعادة التصميم الهندسي لبعض الورق الذي يتميز بدرجة نعومة أكبر، (مثل الورق الفاخر بوزن 24 رطلاً، بدرجة نعومة تتراوح من 50 - 90 وحدة من وحدات Sheffield) والورق الذي يتميز بدرجة خشونة أكبر (مثل الورق الفاخر ذي المحتوى القطني، بدرجة نعومة تتراوح من 200 - 300 وحدة من وحدات Sheffield)، للعمل بشكل جيد تمامًا في طابعات الليزر، على الرغم من وجود النسيج السطحي. قبل استخدام هذه الأنواع من الورق، استشر موزع الورق لديك.
- معامل احتكاك ملائم بين كل ورقة وأخرى (0.4 - 0.6)
- مقاومة كافية للانثناء في اتجاه تغذية الورق

بالنسبة للورق المعاد تدويره، والورق الذي يتميز بوزن أقل (>60 جم/م<sup>2</sup> [فاخر بوزن 16 رطلاً]) و/أو سمك أقل (>3.8 مل [0.1 ملم])، والورق قصير التحبب للاتجاه الطولي (أو قصير الحافة)، فقد يكون لديه مقاومة أقل للانثناء عما هو مطلوب لتحقيق التغذية الصحيحة للورق. قبل استخدام هذه الأنواع من الورق في طباعة الليزر (الكهروضوئية)، استشر موزع الورق لديك. تذكر أن هذه المواصفات هي مواصفات إرشادية فقط، وقد يتسبب الورق الذي يفي بهذه المواصفات في حدوث مشاكل في تغذية الورق في أي طباعة ليزر (على سبيل المثال، في حالة تجعد الورق بشكل كبير في ظل ظروف الطباعة العادية).

## تخزين الورق

- استخدم إرشادات تخزين الورق هذه للمساعدة في تجنب انحشار الورق وجودة الطباعة غير المنتظمة:
- للحصول على أفضل النتائج، قم بتخزين الورق حيث تكون درجة الحرارة 21 درجة مئوية (70 درجة فهرنهايت) والرطوبة النسبية 40%.
  - توصي الغالبية العظمى من الجهات المصنعة للملصقات بالطباعة في درجة حرارة تتراوح بين 18 و24 درجة مئوية (65 إلى 75 درجة فهرنهايت) برطوبة نسبية تتراوح بين 40 و60%.
  - قم بتخزين الورق في علب كرتونية إذا أمكن ذلك، على منصة نقالة أو رف بدلاً من وضعها على الأرض مباشرة.
  - قم بتخزين الحزم المنفردة على سطح مستو.
  - لا تضع أي شيء فوق حزم الورق.

## أحجام الورق وأنواعها وأوزانها المدعومة

توفر الجداول التالية معلومات عن المصادر القياسية والاختيارية وكذلك عن أنواع الورق التي تدعمها.

ملاحظة: لحجم ورق غير مذكور، حدد أكبر أقرب حجم موجود في القائمة.

### أحجام الورق المدعومة من الطباعة

وحدة تغذية الأظرف	وحدة الطباعة على الوجهين	وحدة تغذية متعددة الأغراض-	درج ورق اختياري سعة 2000- ورقة	أدراج ورق سعة 250- أو 550- ورقة (قياسي أو اختياري)	الأبعاد	حجم الورق
X	✓	✓	✓	✓	297 x 210 مم (8.) 11.7 x 3 (بوصة)	A4
X	X	✓	X	✓	210 x 148 مم (8.5 x 8.3) (بوصة)	A5
X	X	✓	X	✓	148 x 105 مم (4.1 x 5.8) (بوصة)	A6 <sup>1,2</sup>
X	X	✓	X	✓	257 x 182 مم (7.) 10.1 x 2 (بوصة)	JIS B5
X	✓	✓	✓	✓	279 x 216 مم (8.) 11 x 5 (بوصة)	Letter
X	✓	✓	✓	✓	356 x 216 مم (8.5 x 14) (بوصة)	Legal
X	✓	✓	X	✓	267 x 184 مم (7.) 10.5 x 3 (بوصة)	Executive
X	✓	✓	X	✓	340 x 216 مم (8.) 13.4 x 5 (بوصة)	Oficio <sup>1</sup>

<sup>1</sup> يظهر هذا الحجم في قائمة حجم الورق فقط عندما لا يدعم مصدر الورق استشعار الحجم أو عندما يتم إيقاف تشغيل استشعار الحجم.

<sup>2</sup> تقوم حاوية الإخراج القياسية فقط بدعم هذا الحجم.

<sup>3</sup> إعداد الحجم هذا يهبط الصفحة على 356 x 216 مم (بوصة) ما لم يتم تحديد الحجم من خلال البرنامج التطبيقي.

<sup>4</sup> لدعم الطباعة على الوجهين، يجب أن يتراوح العرض العالمي بين 210 مم (267.8 بوصة) و 9.512 مم (5.8 بوصة)؛ والطول العالمي بين 4.972 مم (11 بوصة) و 6.553 مم (14 بوصة).

وحدة تغذية الأظرف	وحدة الطباعة على الوجهين	وحدة تغذية متعددة الأغراض-	درج ورق اختياري سعة 2000- ورقة	أدراج ورق سعة 250- أو 550- ورقة (قياسي أو اختياري)	الأبعاد	حجم الورق
X	✓	✓	X	✓	330 x 216 مم (بوصة) 13 x 5.8	<b>Folio</b> <sup>1</sup>
X	X	✓	X	✓	216 x 140 مم (بوصة) 8.5 x 5.5	<b>Statement</b> <sup>1</sup>
X	X	✓	X	✓	210 x 138 مم (بوصة) 8.3 x 5.5 حتى 356 x 216 مم (بوصة) 14 x 8.5	<b>Universal</b> <sup>3,4</sup>
X	X	✓	X	X	127 x 70 مم (بوصة) 5 x 2.8 حتى 356 x 216 مم (بوصة) 14 x 8.5	
X	✓	✓	X	✓	182 x 148 مم (بوصة) 7.7 x 5.8 حتى 356 x 216 مم (بوصة) 14 x 8.5	
✓	X	✓	X	X	191 x 98 مم (بوصة) 7.5 x 3.9	<b>ظرف 7 3/4 (Monarch)</b>
✓	X	✓	X	X	225 x 98 مم (بوصة) 8.9 x 3.9	<b>ظرف 9</b>
✓	X	✓	X	X	241 x 105 مم (بوصة) 9.5 x 4.1	<b>Envelope 10 (ظرف 10)</b>
✓	X	✓	X	X	220 x 110 مم (بوصة) 8.7 x 4.3	<b>ظرف DL</b>

<sup>1</sup> يظهر هذا الحجم في قائمة حجم الورق فقط عندما لا يدعم مصدر الورق استشعار الحجم أو عندما يتم إيقاف تشغيل استشعار الحجم.

<sup>2</sup> تقوم حاوية الإخراج القياسية فقط بدعم هذا الحجم.

<sup>3</sup> إعداد الحجم هذا يهبط الصفحة على 356 x 216 مم (بوصة) 14 x 8.5 ما لم يتم تحديد الحجم من خلال البرنامج التطبيقي.

<sup>4</sup> لدعم الطباعة على الوجهين، يجب أن يتراوح العرض العالمي بين 210 مم (8.267 بوصة) و 215.9 مم (8.5 بوصة)؛ والطول العالمي بين 279.4 مم (11 بوصة) و 355.6 مم (14 بوصة).

وحدة تغذية الأظرف	وحدة الطباعة على الوجهين	وحدة تغذية متعددة الأغراض-	درج ورق اختياري سعة 2000- ورقة	أدراج ورق سعة 250- أو 550- ورقة (قياسي أو اختياري)	الأبعاد	حجم الورق
✓	X	✓	X	X	229 x 162 مم (9.1 x 4.6) بوصة	ظرف C5
✓	X	✓	X	X	250 x 176 مم (9.8 x 6.9) بوصة	ظرف B5
✓	X	✓	X	X	162 x 98 مم (6.4 x 3.9) بوصة) حتى 250 x 176 مم (9.8 x 6.9) بوصة)	ظرف آخر

1 يظهر هذا الحجم في قائمة حجم الورق فقط عندما لا يدعم مصدر الورق استشعار الحجم أو عندما يتم إيقاف تشغيل استشعار الحجم.

2 تقوم حاوية الإخراج القياسية فقط بدعم هذا الحجم.

3 إعداد الحجم هذا يهبط الصفحة على 356 x 216 مم (14 x 5.8 بوصة) ما لم يتم تحديد الحجم من خلال البرنامج التطبيقي.

4 لدعم الطباعة على الوجهين، يجب أن يتراوح العرض العالمي بين 210 مم (267.8 بوصة) و 9.512 مم (5.8 بوصة)؛ والطول العالمي بين 4.972 مم (11 بوصة) و 6.553 مم (14 بوصة).

**ملاحظة:** درج الورق الاختياري المضبوط بشكل عمومي سعة 250- ورقة متوفر للأحجام الأصغر من حجم A5، مثل بطاقات الفهرسة.

## أنواع وأوزان الورق الذي تدعمه الطباعة

يدعم مشغل الطباعة أوزان الورق 60-176 غ/م<sup>2</sup> (16-47 لبييرة). تدعم وحدة الطباعة على الوجهين أوزان الورق 63-170 غ/م<sup>2</sup> (17-45 لبييرة).

نوع الورق	أدراج ورق سعة 250- أو 550- ورقة (قياسي أو اختياري)	درج ورق اختياري سعة 2000- ورقة	وحدة التغذية متعددة الأغراض	وحدة الطباعة على الوجهين
<b>Paper (الورق)</b> <ul style="list-style-type: none"> <li>• Plain (ورق عادي)</li> <li>• Bond (ورق الربط)</li> <li>• ملون</li> <li>• مخصص</li> <li>• Letterhead (الورق ذو الرأسية)</li> <li>• Light (ساطع)</li> <li>• Heavy (كثيف)</li> <li>• Preprinted (الأوراق المطبوعة مسبقاً)</li> <li>• خشن/قطني<sup>1</sup></li> <li>• Recycled (معاد تدويره)</li> </ul>	✓	✓	✓	✓

1 لا تدعم وحدة الطباعة على الوجهين هذا الخيار.

نوع الورق	أدراج ورق سعة 250- أو ورقة (قياسي أو اختياري) 550	درج ورق اختياري سعة 2000- ورقة	وحدة التغذية متعددة الأغراض	وحدة الطباعة على الوجهين
البطاقات	✓	✓	✓	X
الأظرف	X	X	✓	X
Labels (ملصقات) • ورق <sup>1</sup> • فينيل	✓	✓	✓	✓
الورق الشفاف	✓	✓	✓	X

1 لا تدعم وحدة الطباعة على الوجهين هذا الخيار.

## نظرة عامة على البرنامج

استخدم القرص المضغوط الخاص بـ "البرامج والمراجع" المرفق مع الطابعة لتثبيت مجموعة من تطبيقات البرامج وفقاً لنظام التشغيل.  
**ملاحظة:** لدى شراء الطابعة وجهاز الكمبيوتر بشكل منفصل، يجب استخدام القرص المضغوط الخاص بـ "البرامج والمراجع" لتثبيت تطبيقات البرامج هذه.

**ملاحظة:** لا تتوفر تطبيقات البرامج هذه مع نظام تشغيل Macintosh®.

## Status Monitor Center (مركز مراقبة الحالة)

**ملاحظة:** لضمان عمل Status Monitor Center (مركز مراقبة الحالة) المحلي بشكل مناسب، يجب توفير دعم للاتصال ثنائي الاتجاه حتى يسهل الاتصال بين الطابعة والكمبيوتر. يعمل Status Monitor Center (مركز مراقبة الحالة) عندما تكون الطابعة متصلة بشبكة أو كمبيوتر محلياً عبر كابل USB.

استخدم Status Monitor Center (مركز مراقبة الحالة) لإدارة Status Monitors (أجهزة مراقبة حالة) متعددة.

- انقر نقراً مزدوجاً على اسم الطابعة لفتح Status Monitor (مراقب الحالة) الخاص بها أو حدد **Run** (تشغيل) لفتح Status Monitor (مراقب الحالة) الخاص بطابعة معينة.
- حدد **Update** (تحديث) لتغيير مظهر قائمة الطابعات.

## ملف التعريف الخاص ببرنامج التشغيل

استخدم ملف التعريف الخاص ببرنامج التشغيل لإنشاء ملفات تعريف برنامج التشغيل تحتوي على إعدادات مخصصة لبرنامج تشغيل. قد يحتوي ملف التعريف الخاص ببرنامج التشغيل على مجموعة من إعدادات محفوظة خاصة ببرنامج تشغيل الطابعة وبيانات أخرى خاصة بأشياء مثل:


- اتجاه الطبع وطباعة عدة صفحات على ورقة واحدة (إعدادات المستند).
- حالة التثبيت الخاصة بدرجة الإخراج (خيارات الطابعة)
- أحجام الورق المعرفة من قبل المستخدم (أوراق مخصصة)
- النص البسيط والعلامات المائية
- الإشارات المترابطة
- إشارات الخط
- اقترانات الشكل

## أداة التنبيه المساعدة لطابعة Dell

**ملاحظة:** هذا التطبيق غير متاح مع نظام التشغيل Windows 2000 أو الأنظمة السابقة له.


تطلعك (أداة التنبيه المساعدة لطابعة Dell) عند وجود أخطاء تتطلب تدخلك. عند حدوث خطأ، تظهر فقاعة تعلمك بشأن الخطأ، وتوجهك إلى معلومات الإصلاح الملائمة.

**ملاحظة:** لكي تعمل Dell Printer Alert Utility (أداة التنبيه المساعدة لطابعة Dell) بصورة ملائمة، يجب أن يكون دعم الاتصال ثنائي الاتجاه في مكانه الصحيح لكي تتمكن الطابعة وجهاز الكمبيوتر من الاتصال. يتم إضافة استثناء لجدار حماية Windows ليسمح بإتمام هذا الاتصال.

إذا كنت تفضل تثبيت Dell Printer Alert Utility (أداة التنبيه المساعدة لطابعة Dell) مع برنامج الطابعة، يبدأ تشغيل الأداة المساعدة تلقائياً عند اكتمال تثبيت البرنامج. الأداة المساعدة نشطة إذا رأيت  في System Tray (درج النظام).



لتعطيل Dell Printer Alert Utility (أداة التنبيه المساعدة لطابعة Dell):

- 1 من System Tray (درج النظام)، انقر بزر الماوس الأيمن فوق رمز .
- 2 حدد **Exit** (خروج).

لإعادة تمكين Dell Printer Alert Utility (أداة التنبيه المساعدة لطابعة Dell):

1 في نظام *Windows Vista* أو أحدث:

أ انقر فوق  ← **Programs** (برامج).

ب انقر فوق **Dell Printers** (طابعات Dell).

ج انقر فوق **Dell 5230n/dn** أو **5350dn Laser Printer**.

في نظام *Windows XP*:

انقر فوق **Start** (ابدأ) ← **Programs** (البرامج) أو **All Programs** (كل البرامج) ← **Dell Printers** (طابعات Dell) ← **Dell 5230n/ Dell 5350dn Laser Printer** (طابعات الليزر Dell 5230n/dn أو 5350dn).

2 انقر فوق **Printer Alert Utility** (أداة التنبيه المساعدة للطابعة).

## Dell Toner Management System

### إطار Printing Status (حالة الطباعة)

**ملاحظة:** لضمان عمل إطار حالة الطباعة بشكل مناسب، يجب توفير دعم للاتصال ثنائي الاتجاه حتى يسهل الاتصال بين الطابعة والكمبيوتر. يتم إضافة استثناء لجدار حماية Windows® ليسمح بإتمام هذا الاتصال.

يعرض إطار Printing Status (حالة الطباعة) حالة الطابعة (Printer Ready) (الطابعة جاهزة) وPrinter Offline (الطابعة غير متصلة) وError-Check Printer (خطأ في فحص الطابعة) واسم المهمة عندما يتم إرسال مهمة للطابعة.

كما يعرض إطار Printing Status (حالة الطباعة) أيضاً مستوى الحبر لكي تتمكن من:

- مراقبة مستوى مسحوق الحبر بالطابعة.
- انقر فوق **Order Supplies** (طلب المستلزمات) لطلب خرطيش حبر بديلة.

### Dell Printer Supplies Reorder Application (تطبيق إعادة طلب مستلزمات طابعة Dell)

يمكن تشغيل مربع الحوار **Order Supplies** (طلب المستلزمات) من إطار Printing Status (حالة الطباعة) أو إطار **Programs** (البرامج) أو رمز سطح المكتب.

يمكن طلب مسحوق الحبر بواسطة الهاتف أو عبر الويب.

- في حالة الطلب عبر الإنترنت، قم بتشغيل **Dell Printer Supplies Reorder Application** (تطبيق إعادة طلب مستلزمات طابعة Dell):

1 في نظام *Windows Vista* أو أحدث:

أ انقر فوق  ← **Programs** (برامج).

ب انقر فوق **Dell Printers** (طابعات Dell).

ج انقر فوق **Dell 5230n/dn** أو **5350dn Laser Printer**.

في *Windows XP* و 2000:

انقر فوق **Start** (ابدأ) ← **Programs** (البرامج) أو **All Programs** (كل البرامج) ← **Dell Printers** (طابعات Dell) ← **Dell 5230n/dn or 5350dn Laser Printer** (طابعات الليزر Dell 5230n/dn أو 5350dn).

2 انقر فوق **Dell Printer Supplies Reorder Application** (تطبيق إعادة طلب مستلزمات طابعة Dell).

يتم فتح مربع الحوار **Order Supplies** (طلب المستلزمات).

**3** إذا بدأ تشغيل **Multiple Printers Found** (عثور على طابعات متعددة)، حدد الطابعة التي تطلب المستلزمات من أجلها.

**4** اتبع الإرشادات التي تظهر على الشاشة.

- في حالة الطلب عبر الويب، انقر فوق الارتباط تحت العنوان **Order Online** (الطلب عبر الإنترنت).
- في حالة الطلب بالهاتف، اتصل بالرقم الذي يظهر تحت عنوان **Order by Phone** (الطلب عبر الهاتف).

# الطباعة

يتناول هذا الفصل الطباعة وتقارير الطباعة وإلغاء مهمة الطباعة. يمكن لاختيار الورق والوسائط الخاصة ومعالجتها أن يؤثرًا على جودة طباعة الوثائق. لمزيد من المعلومات، انظر "تجنب انحشار الورق" في الصفحة 140 و "تخزين الورق" في الصفحة 67.

## طباعة مستند

- 1 قم بتحميل الورق في الدرج أو وحدة التغذية.
- 2 من قائمة "الورق" الموجودة بلوحة تحكم الطابعة، قم بتعيين "نوع الورق" و "حجم الورق" بما يتطابق مع الورق الذي تم تحميله.
- 3 قم بتنفيذ أحد الإرشادات التالية:

## لمستخدمي نظام Windows

- أ أثناء فتح المستند، انقر فوق **File (ملف) – Print (طباعة)**.
  - ب انقر فوق **Properties (خصائص)**، **Preferences (تفضيلات)**، **Options (خيارات)**، أو **Setup (إعداد)**، ثم قم بتعيين الإعدادات بحسب الحاجة.
- ملاحظة:** للطباعة على ورق ذي حجم معين أو نوع معين، قم بضبط الإعدادات الخاصة بحجم أو نوع الورق بما يتطابق مع الورق الذي تم تحميله، أو قم بتحديد الدرج المناسب أو وحدة التغذية المناسبة.
- ج انقر فوق **OK (موافق)**، ثم انقر فوق **Print (طباعة)**.

## لمستخدمي نظام Macintosh

- أ قم بتخصيص الإعدادات حسب الحاجة في مربع الحوار **Page Setup (إعداد الصفحة)**:
    - 1 أثناء فتح المستند، اختر **File (ملف) < Page Setup (إعداد الصفحة)**.
    - 2 اختر حجم الورق أو قم بتخصيص حجم ورق يتطابق مع الورق الذي تم تحميله.
    - 3 انقر فوق **OK (موافق)**.
  - ب قم بتخصيص الإعدادات حسب الحاجة في مربع الحوار **Print (طباعة)**:
    - 1 أثناء فتح أحد المستندات، اختر **File (ملف) < Print (طباعة)**.
    - 2 انقر فوق مثلث إظهار الخيارات لمشاهدة مزيد من الخيارات، إذا لزم الأمر ذلك.
    - 3 من مربع الحوار "الطباعة" والقوائم المنبثقة، قم بضبط الإعدادات بحسب الحاجة.
- ملاحظة:** للطباعة على نوع ورق معين، قم بضبط الإعداد الخاص بنوع الورق بما يتطابق مع الورق الذي تم تحميله، أو قم بتحديد الدرج المناسب أو وحدة التغذية المناسبة.
- 3 انقر فوق **Print (طباعة)**.

## طباعة على وسائط خاصة

### نصائح حول استخدام الورق ذي الرأسية

- استخدم الورق ذا الرأسية المصمم خصيصًا لطابعات الليزر.
- اطبع عينات على الورق ذي الرأسية الذي ترغب في استخدامه قبل شراء كميات كبيرة منه.
- قبل تحميل الورق ذي الرأسية، قم بتهوية رزمة الورق لمنع التصاق الأوراق مع بعضها البعض.

- يعد اتجاه الصفحة أمرًا هامًا عند الطباعة على الورق ذي الرأسية. للحصول على معلومات عن كيفية تحميل الورق ذي الرأسية، انظر:
  - "تحميل الدرج القياسي أو الاختياري سعة 250 أو 550 ورقة" في الصفحة 52
  - "تحميل الدرج سعة 2000 ورقة" في الصفحة 55
  - "تحميل وحدة التغذية متعددة الأغراض" في الصفحة 58

## نصائح حول استخدام الورق الشفاف

اطبع عينات على الورق الشفاف الذي ترغب في استخدامه قبل شراء كميات كبيرة منه.  
عند الطباعة على الورق الشفاف:

- قم بتغذية الورق الشفاف من درج سعة 250 ورقة أو درج سعة 550 ورقة أو وحدة التغذية متعددة الأغراض.
- استخدم ورقًا شفافًا تم تصميمه خصيصًا لطابعات الليزر. راجع جهة التصنيع أو البائع للتأكد من قدرة الورق الشفاف على تحمل درجات الحرارة حتى 230 درجة مئوية (446 درجة فهرنهايت) دون تلاشي الحبر أو تغيير اللون أو إزاحة الحبر من موضع لأخر أو انطلاق انبعاثات خطيرة.
- استخدم الورق الشفاف الذي يبلغ وزنه 138 إلى 146 جم/م<sup>2</sup> (ورق سندات بوزن 37 إلى 39 رطلاً).
- لمنع حدوث مشكلات جودة الطباعة، تجنب ملامسة الورق الشفاف بأصابعك.
- قبل تحميل الورق الشفاف، قم بتهوية رزمة الورق لمنع التصاق الأوراق معًا.

## نصائح بشأن كيفية استخدام الأظرف

اطبع عينات على الأظرف التي ترغب في استخدامها قبل شراء كميات كبيرة منها.  
عند الطباعة على الأظرف:

- قم بتغذية الأظرف من وحدة التغذية متعددة الأغراض أو وحدة تغذية الأظرف الاختيارية.
- قم بتعيين "نوع الورق" على "ظرف"، ثم قم بتحديد حجم الظرف.
- استخدم الأظرف التي تم تصميمها خصيصًا لطابعات الليزر. ارجع إلى الجهة المصنعة أو الموزع للتأكد من مقاومة الأظرف لدرجات حرارة تصل إلى 230 درجة مئوية (446 درجة فهرنهايت) دون تعرضها للانصاق أو الالتواء أو التجعد الشديد أو إصدار انبعاثات خطيرة.
- للحصول على أفضل أداء، استخدم الأظرف المصنوعة من ورق السندات بوزن 90 جم/م<sup>2</sup> (24 رطلاً). استخدم ورقًا بوزن لا يتعدى 105 جم/م<sup>2</sup> (ورق سندات بوزن 28 رطلاً) للأظرف بحيث تكون نسبة القطن فيه هي 25% أو أقل. يجب ألا يتعدى وزن جميع الأظرف المصنوعة من القطن 90 جم/م<sup>2</sup> (ورق سندات بوزن 24 رطلاً).
- استخدم الأظرف الجديدة فقط.
- للحصول على أعلى قدر من الأداء ولتقليل انحشار الأظرف، لا تستخدم الأظرف التي:
  - تحتوي على تجعد أو لي زائد
  - تكون ملتصقة ببعضها البعض أو تالفة بأي شكل من أشكال التلف
  - بها إطارات أو فتحات أو ثقوب أو أجزاء مقطوعة أو نقوش عميقة
  - بها مشابك معدنية أو خيوط أو أسرطة طي معدنية
  - لها تصميم قفل داخلي
  - مرفق بها طوابع بريد
  - بها أية مواد لاصقة مكشوفة عندما يكون لسان الظرف في الوضع محكم الغلق
  - بها أركان ملتوية
  - بها خشونة أو تموج أو التواء
- اضبط موجه العرض ليتناسب مع عرض الأظرف.

ملاحظة: ربما تؤدي الرطوبة المرتفعة (أعلى من 60%) مع درجة الحرارة العالية للطباعة إلى غلق أو التواء الظرف.

## تلميحات حول الملصقات

ملاحظة: يتم استخدام هذه الطابعة لطباعة ملصقات الورق الخاصة فقط.

- لا تقم بتحميل الملصقات مع الورق أو الورق الشفاف في نفس المصدر؛ لأن خلط الوسائط يمكن أن يتسبب في حدوث مشكلات خاصة بتغذية الورق.
- حدد Paper Type (نوع الورق) إلى Labels (ملصقات) من قائمة الورق.
- لا تستخدم ملصقات مع مواد خلفية شديدة النعومة.
- استخدم ملصقات يمكنها تحمل درجات حرارة تصل إلى 230 درجة مئوية (446 درجة فهرنهايت) دون أن تلتصق أو تتجعد بصورة زائدة أو تتعفن أو تطلق انبعاثات خطيرة.
- استخدم أوراق ملصقات كاملة. الأوراق الجزئية قد تتسبب في إزالة أغلفة الملصقات أثناء الطباعة، مما يؤدي إلى انحشار الورق. كما أن الأوراق الجزئية تلوث الطابعة والخرطوشة بالمادة اللاصقة، وقد تبطل ضمانات الطابعة والخرطوشة.
- لا تستخدم ملصقات فيها مواد لاصقة مكشوفة.
- لا تقم بالطباعة داخل مساحة مقدارها 1 مم (0.04 بوصة) من حافة الملصق، أو من الثقب، أو بين القوالب- المقصوفة للملصق.
- تأكد من أن الخلفية اللاصقة لا تصل إلى حافة الورقة. يوصى بأن يكون غطاء منطقة المادة اللاصقة على مسافة 1 مم (0.04 بوصة) على الأقل من الحواف. المادة اللاصقة تلوث الطابعة وقد تؤدي إلى إبطال الضمان.
- إذا تعذر الحصول على غطاء لمنطقة المادة اللاصقة، فقم بإزالة شريط طوله 1.6 مم (0.06 بوصة) على الحافة الأمامية والحافة الجانبية، واستخدم مادة لاصقة- لا تتسرب.
- يفضل الاتجاه الطولي، خاصة عند طباعة الرموز الشريطية.

## نصائح بشأن كيفية استخدام البطاقات

تعتبر البطاقات وسائط خاصة ثقيلة مكونة من طبقة واحدة. يمكن للخصائص المتغيرة لها، مثل محتوى الرطوبة والسُمك والتركيب، أن تؤثر على جودة الطباعة بدرجة ملحوظة. اطبع عينات على البطاقات التي تفكر في استخدامها قبل شراء كميات كبيرة منها.

عند الطباعة على البطاقات:

- قم بتغذية الملصقات من درج سعة 250 ورقة أو درج سعة 550 ورقة أو وحدة التغذية متعددة الأغراض.
- تأكد من تعيين الإعداد "نوع الورق" على "بطاقات".
- حدد إعداد "مادة الورق" الملائم.
- انتبه إلى أن الطباعة على ورق مطبوع مسبقًا والثقب والتجعيد يمكن أن تؤثر على جودة الطباعة وتؤدي لانحشار الورق وباقي مشكلات معالجة الورق الأخرى بدرجة ملحوظة.
- استشر الجهة المصنعة أو البائع للتأكد من قدرة البطاقات على تحمل درجات حرارة تصل إلى 230 درجة مئوية (446 درجة فهرنهايت) دون إطلاق انبعاثات خطيرة.
- لا تستخدم البطاقات المطبوعة مسبقًا والمصنعة باستخدام مواد كيميائية قد تلوث الطابعة. تؤدي الطباعة على ورق مطبوع مسبقًا إلى وجود مكونات شبه سائلة ومتطايرة في الطابعة.
- استخدم البطاقات ذات التحبب العرضي كلما أمكن.

## طباعة المهام السرية والمهام المحجوزة الأخرى

### إبقاء المهام في الطابعة

لدى إرسال مهمة إلى الطابعة، يمكنك تعيين ما إذا كنت تود من الطابعة أن تبقى المهمة في الذاكرة إلى أن تبدأ بها من لوحة تحكم الطابعة. تسمى كل مهام الطباعة التي يمكن أن يبدأها المستخدم من الطابعة مهام متوقفة.

**ملاحظة:** قد يتم حذف مهام الطباعة Confidential (سري)، و Verify (تحقق)، و Reserve (حفظ)، و Repeat (تكرار) عند حاجة الطابعة إلى مساحة ذاكرة إضافية لمعالجة مهام متوقفة إضافية.

نوع المهمة	الوصف
Confidential (سري)	عندما ترسل مهمة طباعة Confidential (سري) إلى الطابعة، عليك إنشاء رقم تعريف شخصي من الكمبيوتر. يجب أن يتألف رقم التعريف الشخصي من أربعة أرقام من 0 إلى 9. يتم إبقاء المهمة في ذاكرة الطابعة إلى أن تدخل رقم التعريف الشخصي من لوحة التحكم الطابعة وتختار طباعة المهمة أو حذفها.
Verify (تحقق)	عند إرسال مهمة طباعة Verify (تحقق)، تطبع الطابعة نسخة واحدة وتعلق النسخ الباقية في ذاكرة الطابعة. يسمح لك خيار Verify (تحقق) بفحص النسخة الأولى لترى مدى ملاءمتها قبل طباعة النسخ الباقية. فور طباعة جميع النسخ، يتم حذف المهمة تلقائياً من ذاكرة الطابعة.
Reserve (حفظ)	عند إرسال مهمة طباعة Reserve (حفظ)، لا تطبع الطابعة المهمة على الفور. بل تخزنها في الذاكرة حتى يتسنى لك طباعة المهمة لاحقاً. يتم تعليق المهمة في الذاكرة حتى تحذفها من قائمة Held Jobs (مهام متوقفة).
Repeat (تكرار)	عند إرسال مهمة طباعة Repeat (تكرار)، تطبع الطابعة جميع النسخ المطلوبة للمهمة وتخزن المهمة في الذاكرة، حتى يتسنى لك طباعة نسخ إضافية لاحقاً. يمكنك طباعة نسخ إضافية طالما المهمة مخزنة في الذاكرة.

## طباعة المهام السرية والمهام المحجوزة الأخرى

يتم حذف مهام "طباعة سرية" ومهام "التحقق من الطباعة" من الذاكرة بعد الطباعة. أما مهام "تكرار الطباعة" و"حفظ الطباعة" فتظل في الطباعة إلى أن تختار حذفها.

## لمستخدمي نظام Windows

- 1 أثناء فتح المستند، انقر فوق **File (ملف) ← Print (طباعة)**.
  - 2 انقر فوق **Properties (خصائص) أو Preferences (تفضيلات) أو Options (خيارات) أو Setup (الإعدادات)**.
  - 3 انقر فوق **Other Options (خيارات أخرى)**، ثم انقر فوق **Print and Hold (طباعة وحجز)**.
  - 4 حدد نوع المهمة ("طباعة سرية" أو "حفظ الطباعة" أو "تكرار الطباعة" أو "التحقق من الطباعة" أو مراجع أو نماذج من kiosk أو إشارات مرجعية أو مهمة متوقفة)، ثم عيّن اسم المستخدم. بالنسبة لمهمة الطباعة السرية، قم أيضاً بإدخال رقم معرف شخصي PIN مكون من أربعة أرقام.
  - 5 انقر فوق **OK (موافق) أو Print (طباعة)**، ثم انتقل إلى الطباعة لتحرير المهمة.
  - 6 من لوحة تحكم الطابعة، اضغط على زر السهم لأسفل حتى تظهر الرسالة **Held jobs (مهام محجوزة)**، ثم اضغط على .
  - 7 اضغط على زر السهم لأسفل حتى تظهر  بجوار اسم المستخدم، ثم اضغط على .
  - 8 اضغط على زر السهم لأسفل حتى تظهر  بجوار نوع المهمة أو اسمها، ثم اضغط على . إذا حددت اسماً للمهمة، فانتقل إلى الخطوة 11 في الصفحة 78.
  - 9 بعد تحديد نوع المهمة، استخدم لوحة المفاتيح الرقمية لإدخال رقم PIN الخاص بك. في حالة إدخال رقم PIN غير صالح، تظهر شاشة "رقم PIN غير صالح".
    - لإعادة إدخال رقم PIN، تأكد من ظهور الرسالة **Try again (إعادة المحاولة)**، ثم اضغط على .
    - لإلغاء رقم PIN، اضغط على زر السهم لأسفل حتى تظهر الرسالة **Cancel (إلغاء)**، ثم اضغط على .
  - 10 اضغط على زر السهم لأسفل حتى تظهر  بجوار المهمة التي ترغب في طباعتها، ثم اضغط على .
  - 11 اضغط على زر السهم لأسفل حتى تظهر  بجوار عدد النسخ التي ترغب في طباعتها، ثم اضغط على .
- ملاحظة:** استخدم لوحة المفاتيح الرقمية لإدخال أحد الأرقام إذا لزم الأمر.

## لمستخدمي نظام Macintosh

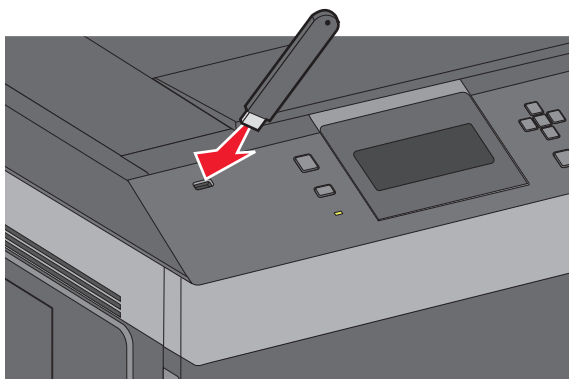
- 1 أثناء فتح أحد المستندات، اختر **File (ملف) < Print (طباعة)**. انقر فوق مثلث إظهار الخيارات لمشاهدة مزيد من الخيارات إذا استلزم الأمر ذلك.
- 2 من القائمة المنبثقة خيارات الطباعة، اختر **Job Routing (توجيه المهمة)**.
- 3 اختر نوع المهمة ("طباعة سرية" أو "حفظ الطباعة" أو "تكرار الطباعة" أو "التحقق من الطباعة" أو مراجع أو نماذج من kiosk أو إشارات مرجعية أو مهمة متوقفة)، ثم عيّن اسم المستخدم. بالنسبة لمهمة الطباعة السرية، قم أيضًا بإدخال رقم معرف شخصي PIN مكون من أربعة أرقام.
- 4 انقر فوق **Print (طباعة)**، ثم انتقل إلى الطباعة لتحرير المهمة.
- 5 من لوحة تحكم الطباعة، اضغط على زر السهم لأسفل حتى تظهر الرسالة **✓ Held jobs (مهام محجوزة)**، ثم اضغط على .
- 6 اضغط على زر السهم لأسفل حتى تظهر **✓** بجوار اسم المستخدم، ثم اضغط على .
- 7 اضغط على زر السهم لأسفل حتى تظهر **✓** بجوار المهمة، ثم اضغط على .
- 8 لطباعة المهام السرية، استخدم لوحة المفاتيح الرقمية لإدخال رقم الخاص PIN بك. في حالة إدخال رقم PIN غير صالح، تظهر شاشة "رقم PIN غير صالح".
  - لإعادة إدخال رقم PIN، تأكد من ظهور الرسالة **✓ Try again (إعادة المحاولة)**، ثم اضغط على .
  - لإلغاء رقم PIN، اضغط على زر السهم لأسفل حتى تظهر الرسالة **✓ Cancel (الغاء)**، ثم اضغط على .
- 9 اضغط على زر السهم لأسفل حتى تظهر **✓** بجوار المهمة التي ترغب في طباعتها، ثم اضغط على .

## الطباعة من محرك أقراص محمول

يوجد منفذ USB على لوحة تحكم الطابعة. أدخل محرك أقراص محمول لطباعة أنواع الملفات المعتمدة. أنواع الملفات المعتمدة تتضمن: pdf و.gif و.jpeg و.jpg و.bmp و.png و.tiff و.tif و.pcx و.xps و..dcx

### ملاحظات:

- يجب على محركات الأقراص المحمولة الفائقة السرعة أن تدعم معيار USB الكامل السرعة. لا يتم اعتماد محركات الأقراص المحمولة التي تدعم فقط قدرات سرعة USB منخفضة.
  - يجب أن تدعم محركات الأقراص المحمولة نظام FAT (جداول تخصيص الملف). محركات الأقراص المحمولة المهيأة بنظام NTFS (نظام ملفات بتقنية جديدة) أو أي نظام ملفات آخر، غير مدعومة.
  - قبل طباعة ملف pdf، مشفر، أدخل كلمة المرور الخاصة بالملف من لوحة تحكم الطابعة.
  - لا يمكنك طباعة ملفات ليس لديك تصاريحات بطباعتها.
- 1 تأكد من تشغيل الطابعة وظهور رسالة **Ready** (جاهزة).
- 2 أدخل محرك أقراص محمول في منفذ USB الأمامي.



### ملاحظات:


- إذا أدخلت محرك الأقراص المحمول عندما تكون الطابعة في حاجة إلى الانتباه، كما هو الحال حين يحدث انحشار للورق، فإن الطابعة تتجاهله.
  - إذا أدخلت محرك الأقراص المحمول أثناء انشغال الطابعة بطباعة مهام أخرى، فستظهر رسالة **Printer Busy** (الطابعة مشغولة). بعد الانتهاء من معالجة المهام الأخرى، قد تحتاج إلى استعراض قائمة المهام المتوقفة لطباعة مستندات من محرك أقراص محمول.
- 3 اضغط على زر السهم لأعلى أو لأسفل إلى أن يظهر الخيار ✓ بالقرب من المستند الذي تود طباعته، ثم اضغط على .
- ملاحظة: المجلدات الموجودة على محرك الأقراص المحمول تظهر كمجلدات. يُضاف نوع الامتداد (مثل .jpg) إلى أسماء الملفات.
- 4 اضغط على  لطباعة نسخة واحدة، أو أدخل عدد النسخ باستخدام لوحة المفاتيح الرقمية، ثم اضغط على  لبدء مهمة الطباعة.
- ملاحظة: لا تزال محرك الأقراص المحمول من الطابعة إلى أن ينتهي المستند من الطباعة.
- إذا تركت محرك الأقراص المحمول في الطابعة بعد ترك شاشة قائمة USB الأولية، فما يزال بإمكانك طباعة ملفات pdf من محرك الأقراص المحمول كمهام معلقة.



## طباعة صفحات المعلومات


### طباعة قائمة نماذج الخطوط

لطباعة نماذج من الخطوط المتوفرة حاليًا للطابعة:

- 1 تأكد من تشغيل الطابعة وظهور الرسالة **Ready (جاهزة)**.
- 2 من لوحة تحكم الطابعة، اضغط على .
- 3 اضغط على زر السهم العلوي أو السفلي حتى ظهور الرسالة **Reports (التقارير)**، ثم اضغط على .
- 4 اضغط على زر السهم العلوي أو السفلي حتى ظهور الرسالة **Print Fonts (خطوط الطباعة)**، ثم اضغط على .
- 5 اضغط على زر السهم العلوي أو السفلي حتى يظهر  بجوار **PCL Fonts (خطوط PCL)** أو **PostScript Fonts (خطوط PostScript)** أو **PPDS Fonts (خطوط PPDS)**، ثم اضغط على . بعد طباعة قائمة نماذج الخطوط، تظهر رسالة **Ready (جاهزة)**.

### طباعة قائمة الدليل

توضح قائمة الدليل الموارد المخزنة على ذاكرة الفلاش أو القرص الثابت.

- 1 تأكد من تشغيل الطابعة وظهور الرسالة **Ready (جاهزة)**.
- 2 من لوحة تحكم الطابعة، اضغط على .
- 3 اضغط على زر السهم العلوي أو السفلي حتى ظهور الرسالة **Reports (التقارير)**، ثم اضغط على .
- 4 اضغط على زر السهم العلوي أو السفلي حتى تظهر الرسالة **Print Directory (دليل الطباعة)**، ثم اضغط على . تعود الطابعة إلى الحالة **Ready (جاهزة)** بعد طباعة قائمة الدليل.

### طباعة صفحات اختبار جودة الطباعة

قم بطباعة صفحات اختبار جودة الطباعة لحل مشكلات جودة الطباعة.

- 1 قم بإيقاف تشغيل الطابعة.
- 2 اضغط مع الاستمرار على  وزر السهم الأيمن أثناء تشغيل الطابعة.
- 3 حرر الزرين عند ظهور الساعة، وانتظر حتى تظهر الرسالة **CONFIG MENU (قائمة التهيئة)**.
- 4 اضغط على زر السهم العلوي أو السفلي حتى تظهر  بجوار **Prt Quality Pgs (صفحات جودة الطباعة)**، ثم اضغط على . وحينئذٍ تتم طباعة صفحات اختبار جودة الطباعة.
- 5 اضغط على زر السهم العلوي أو السفلي حتى تظهر الرسالة **Exit Config Menu (الخروج من قائمة التهيئة)**، ثم اضغط على . تظهر الرسالة **Resetting the Printer (إعادة تعيين الطابعة)** لفترة بسيطة ويتبعها رمز الساعة، ثم تظهر الرسالة **Ready (جاهزة)**.

## إلغاء مهمة طباعة

### إلغاء مهمة طباعة من لوحة تحكم الطابعة

في حالة ما إذا كانت المهمة قيد التهيئة أو قيد الطباعة بالفعل، وظهور رسالة **Cancel a job** (إلغاء مهمة) على أول سطر من الشاشة:

1 اضغط على زر السهم العلوي أو السفلي حتى تظهر الرسالة **Cancel** (إلغاء).  
تظهر قائمة بالمهام.

2 اضغط على زر السهم العلوي أو السفلي حتى تظهر **✓** بجوار المهمة التي ترغب في إلغاؤها، ثم اضغط على **✓**.  
**ملاحظة:** وبمجرد إرسال مهمة طباعة، اضغط على **✗** لإلغاء مهمة طباعة بسهولة. تظهر شاشة **Stopped** (تم الإيقاف). اضغط على زر السهم العلوي أو السفلي حتى تظهر الرسالة **Cancel a job** (إلغاء مهمة)، ثم اضغط على **✓**.

### إلغاء مهمة طباعة من الكمبيوتر

لإلغاء مهمة طباعة، قم بإجراء واحدة من الخطوات التالية:

#### لمستخدمي نظام Windows

- 1 انقر فوق ، أو انقر فوق إبدأ ثم انقر فوق تشغيل.
- 2 في مربع "بدء البحث" أو "تشغيل"، اكتب **control printers**.
- 3 اضغط على **Enter** (الدخال) أو انقر فوق **OK** (موافق).  
يتم فتح مجلد الطابعة.
- 4 انقر نقرًا مزدوجًا فوق رمز الطابعة.
- 5 حدد المهمة التي تريد إلغاؤها.
- 6 من لوحة المفاتيح، اضغط على **Delete** (حذف).

من شريط مهام Windows:

عند إرسال مهمة لطباعتها، يظهر رمز طباعة صغير في الركن الأيمن من شريط المهام.

- 1 انقر نقرًا مزدوجًا فوق رمز الطابعة.  
تظهر قائمة بمهام الطابعة في إطار الطابعة.
- 2 حدد مهمة لإلغاؤها.
- 3 من لوحة المفاتيح، اضغط على **Delete** (حذف).

#### لمستخدمي نظام Macintosh

في نظام Mac OS X الإصدار 10.5 أو أحدث:

- 1 من القائمة Apple، اختر **System Preferences** (تفضيلات النظام).
- 2 انقر فوق **Print & Fax** (طباعة وفاكس)، ثم انقر نقرًا مزدوجًا فوق رمز الطابعة.
- 3 من إطار الطابعة، حدد المهمة المطلوب إلغاؤها.
- 4 من شريط الرموز في أعلى الإطار، انقر فوق رمز **Delete** (حذف).

في نظام Mac OS X الإصدار 4.01 والأقدم:

- 1 من القائمة "انتقال"، اختر **Applications (التطبيقات)**.
- 2 انقر نقرًا مزدوجًا فوق **Utilities (الأدوات المساعدة)**، ثم انقر نقرًا مزدوجًا فوق **Print Center (مركز الطباعة)** أو **Printer Setup Utility (الأداة المساعدة لإعداد الطباعة)**.
- 3 انقر نقرًا مزدوجًا فوق رمز الطباعة.
- 4 من إطار الطباعة، حدد المهمة المطلوب إلغاؤها.
- 5 من شريط الرموز في أعلى الإطار، انقر فوق رمز **Delete (حذف)**.

# التعرف على قوائم الطابعة

## سرد Menu (القوائم)

<b>Network/Ports (الشبكة/المنافذ)</b>	<b>Reports (التقارير)</b>	<b>Paper Menu (قائمة الورق)</b>
بطاقة واجهة شبكة الاتصال النشطة	Menu Settings Page (صفحة إعدادات القائمة)	Default Source (المصدر الافتراضي)
Standard Network (شبكة قياسية) <sup>4</sup>	Device Statistics (إحصائيات الجهاز)	Paper Size/Type (حجم الورق/نوعه)
Standard USB Menu (قائمة USB القياسي)	Network Setup Page (صفحة إعداد الشبكة) <sup>2</sup>	Configure MP (تهيئة وحدة التغذية متعددة الأغراض)
Parallel Menu (قائمة متوازية)	Profiles List (قائمة ملفات التعريف)	Envelope Enhance (تحسين الظرف) <sup>1</sup>
<Serial >x (تسلسلي)	NetWare Setup Page (صفحة إعداد NetWare)	Substitute Size (استبدال الحجم)
SMTP Setup (إعداد SMTP)	Print Fonts (خطوط الطباعة) <sup>3</sup>	Paper Texture (مادة الورق)
	Print Directory (دليل الطباعة)	Paper Weight (وزن الورق)
	Asset Report (تقرير الأصول)	Paper Loading (تحميل الورق)
		Custom Types (أنواع مخصصة)
		Universal Setup (الإعداد العالمي)
		Bin Setup (إعداد الحاوية)
<b>Help (التعليمات)</b>	<b>Settings (الإعدادات)</b>	<b>Security (الأمان)</b>
Print All (طباعة الكل)	General Settings (الإعدادات العامة)	إعدادات الأمان المتوقعة
Print Quality (جودة الطباعة)	Setup Menu (قائمة الإعداد)	طباعة سرية
Printing Guide (دليل الطباعة)	Finishing Menu (قائمة الإنهاء)	سجل مراقبة الأمان
Media Guide (دليل الوسائط)	Quality Menu (قائمة الجودة)	تعيين التاريخ/الوقت
Print Defects (عيوب الطباعة)	Utilities Menu (قائمة الأدوات المساعدة)	
Menu Map (خريطة القائمة)	XPS Menu (قائمة XPS)	
Information Guide (دليل المعلومات)	PDF Menu (قائمة PDF)	
Connection Guide (دليل التوصيل)	PostScript Menu (قائمة PostScript)	
Moving Guide (دليل النقل)	PCL Emul Menu (قائمة PCL Emul)	
Supplies Guide (دليل المستلزمات)	PPDS Menu (قائمة PPDS)	
	HTML Menu (قائمة HTML)	
	Image Menu (قائمة الصور)	
	Flash Drive Menu (قائمة محرك Flash)	

<sup>1</sup> يظهر فقط إذا كانت وحدة تغذية الأطراف معتمدة ومركبة.

<sup>2</sup> يظهر عنصر القائمة هذا كصفحة إعداد الشبكة أو صفحة إعداد <x> الشبكة، وذلك استناداً إلى إعداد الطباعة.

<sup>3</sup> يظهر فقط في حال كان هناك جهاز فلاش مركب أو مثبت.

<sup>4</sup> يظهر عنصر القائمة هذا كشبكة قياسية أو شبكة <x>، وذلك استناداً إلى إعداد الطباعة.

## قائمة Paper (الورق)

### قائمة "المصدر الافتراضي"

عنصر القائمة	الوصف
<b>المصدر الافتراضي</b> الدرج <x> وحدة التغذية متعددة الأغراض وحدة تغذية المغلفات التغذية اليدوية للورق التغذية اليدوية للأطرف	لتعيين مصدر ورق افتراضي لكافة مهام الطباعة <b>ملاحظات:</b> <ul style="list-style-type: none"> <li>الدرجة 1 (درج قياسي) هو إعداد المصنع الافتراضي.</li> <li>سيظهر مصدر الورق المثبت فقط كإعداد قائمة.</li> <li>وسيتجاوز مصدر الورق المحدد بواسطة إحدى مهام الطباعة إعداد "المصدر الافتراضي" لمدة مهمة الطباعة.</li> <li>في حالة ما إذا كان هناك درجان يشتملان على نفس حجم الورق ونوعه وكانت إعدادات "حجم الورق" و"نوع الورق" متابطة، يتم ربط الدرجين تلقائيًا. عندما يكون أحد الدرجين فارغًا، فإن مهمة الطباعة تستخدم الدرجة الذي تم ربطه.</li> <li>من قائمة "الورق"، يجب ضبط "تهيئة الوحدة متعددة الأغراض" على وضع "الدرجة" حتى يتسنى ظهور "وحدة التغذية متعددة الأغراض" كإعداد قائمة.</li> </ul>

### قائمة Paper Size/Type (حجم/نوع الورق)

عنصر القائمة	الوصف
<b>Tray &lt;x&gt; Size (حجم الدرجة)</b> A4 A5 A6 JIS B5 Letter Legal Executive <sup>1</sup> Oficio <sup>1</sup> Folio Statement <sup>1</sup> Universal	يحدد حجم الورق الذي تم تحميله في كل درج <b>ملاحظات:</b> <ul style="list-style-type: none"> <li>A4 هو إعداد المصنع الافتراضي الدولي. Letter هو إعداد المصنع الافتراضي الأمريكي.</li> <li>بالنسبة للأدراج المزودة بميزة باستشعار الحجم تلقائيًا، لا يظهر إلا الحجم الذي يكتشفه الجهاز.</li> <li>استخدم عنصر القائمة هذا لتهيئة الربط التلقائي بين الأدراج. في حالة وجود ورق من نفس النوع والحجم في درجين وتطابق إعدادي Paper Size (حجم الورق) و Paper Type (نوع الورق)، يتم ربط هذين الدرجين تلقائيًا. عندما يكون أحد الدرجين فارغًا، تتم طباعة المهمة باستخدام الدرجة الذي تم ربطه.</li> <li>لا يتم دعم ميزة استشعار الحجم تلقائيًا لأحجام الورق Oficio أو Folio أو Statement.</li> <li>يدعم الدرجة سعة 2000 ورقة أحجام الورق A4 و Letter و Legal.</li> </ul>
<sup>1</sup> يظهر فقط إذا تم إيقاف تشغيل ميزة Tray Size Sensing (استشعار حجم الدرجة). <b>ملاحظة:</b> يتم سرد الأدراج ووحدات التغذية التي تم تركيبها فقط في هذه القائمة.	

عنصر القائمة	الوصف
<p><b>Tray &lt;x&gt; Type (نوع الدرج)</b></p> <p>Plain (ورق عادي)  Transparency (ورق شفاف)  Bond (ورق سندت)  Letterhead (ورق ذو رأسية)  Preprinted (ورق مطبوع مسبقاً)  Colored Paper (ورق ملون)  Light Paper (ورق خفيف)  Heavy Paper (ورق ثقيل)  Rough/Cotton (ورق خشن/قطني)  Recycled (ورق معاد تدويره)  Custom Type (نوع ورق مخصص) &lt;x&gt;</p>	<p>لتحديد نوع الورق الذي يتم تحميله في كل درج</p> <p><b>ملاحظات:</b></p> <ul style="list-style-type: none"> <li>Plain Paper (ورق عادي) هو إعداد المصنع الافتراضي للدرج 1.</li> <li>Custom Type (نوع ورق مخصص) &lt;x&gt; هو إعداد المصنع الافتراضي لجميع الأدراج الأخرى.</li> <li>في حالة توفره، سيظهر الاسم المحدد من قبل المستخدم بدلاً من Custom Type (نوع ورق مخصص) &lt;x&gt;.</li> <li>استخدم عنصر القائمة هذا لتهيئة الربط التلقائي بين الأدراج. في حالة وجود ورق من نفس النوع والحجم في درجين وتطابق إعدادي Paper Size (حجم الورق) و Paper Type (نوع الورق)، يتم ربط هذين الدرجين تلقائياً. وعندما يكون أحد الدرجين فارغاً، تتم طباعة المهمة باستخدام الدرج الذي تم ربطه.</li> </ul>
<p><b>MP Feeder Size (حجم وحدة التغذية متعددة الأغراض)</b></p> <p>A4  A5  A6  JIS B5  Letter  Legal  Executive  Oficio  Folio  Statement  Universal  Envelope 7 3/4  Envelope 9  Envelope 10  DL Envelope  C5 Envelope  B5 Envelope  أنواع أخرى</p>	<p>لتحديد حجم الورق الذي تم تحميله في وحدة التغذية متعددة الأغراض</p> <p><b>ملاحظات:</b></p> <ul style="list-style-type: none"> <li>من قائمة Paper (الورق)، يجب تعيين الإعدادات MP Configure (تهيئة وحدة التغذية متعددة الأغراض) على Casette (الدرج) لكي يظهر الإعداد MP Feeder Size (حجم وحدة التغذية متعددة الأغراض) كعنصر قائمة.</li> <li>A4 هو إعداد المصنع الافتراضي الدولي. Letter هو إعداد المصنع الافتراضي الأمريكي.</li> <li>لا تقوم وحدة التغذية متعددة الأغراض باستشعار حجم الورق تلقائياً. يجب تعيين قيمة حجم الورق.</li> </ul>
<p><sup>1</sup> يظهر فقط إذا تم إيقاف تشغيل ميزة Tray Size Sensing (استشعار حجم الدرج).  <b>ملاحظة:</b> يتم سرد الأدراج ووحدات التغذية التي تم تركيبها فقط في هذه القائمة.</p>	

عنصر القائمة	الوصف
<b>MP Feeder Type (نوع وحدة التغذية متعددة الأغراض)</b> Plain (ورق عادي) Card Stock (بطاقات) Transparency (ورق شفاف) Bond (ورق سندات) Envelope (ظرف) Rough Envelope (ظرف خشن) Letterhead (ورق ذو رأسية) Preprinted (ورق مطبوع مسبقاً) Colored Paper (ورق ملون) Light Paper (ورق خفيف) Heavy Paper (ورق ثقيل) Rough/Cotton (ورق خشن/قطني) Recycled (ورق معاد تدويره) Custom Type (نوع ورق مخصص) <x>	لتحديد نوع الورق الذي تم تحميله في وحدة التغذية متعددة الأغراض <b>ملاحظات:</b> <ul style="list-style-type: none"> <li>من قائمة Paper (الورق)، يجب تعيين الإعداد MP Configure (تهيئة وحدة التغذية متعددة الأغراض) على Casette (الدرج) لكي يظهر الإعداد MP Feeder Type (نوع وحدة التغذية متعددة الأغراض) كعنصر قائمة.</li> <li>Plain Paper (ورق عادي) هو إعداد المصنع الافتراضي.</li> </ul>
<b>Envelope Feeder Size (حجم وحدة تغذية الأظرف)</b> Envelope 7 3/4 Envelope 9 Envelope 10 DL Envelope C5 Envelope B5 Envelope أنواع أظرف أخرى	لتحديد حجم الظرف الذي تم تحميله في وحدة تغذية الأظرف <b>ملاحظة:</b> DL Envelope هو إعداد المصنع الافتراضي الدولي. Envelope 10 هو إعداد المصنع الافتراضي الأمريكي.
<b>Envelope Feeder Type (نوع وحدة تغذية الأظرف)</b> Envelope (ظرف) Rough Envelope (ظرف خشن) Custom Type (نوع ورق مخصص) <x>	لتحديد نوع الظرف الذي تم تحميله في وحدة تغذية الأظرف <b>ملاحظات:</b> <ul style="list-style-type: none"> <li>Envelope (ظرف) هو إعداد المصنع الافتراضي.</li> <li>يمكن استخدام الإعداد Custom Type (نوع ورق مخصص) لتخزين ما يصل إلى ستة أنواع من الأظرف.</li> </ul>
<b>Manual Paper Size (حجم الورق اليدوي)</b> A4 A5 A6 JIS B5 Letter Legal Executive Oficio Folio Statement Universal	لتحديد حجم الورق الذي يتم تحميله يدوياً <b>ملاحظة:</b> A4 هو إعداد المصنع الافتراضي الدولي. أما Letter فهو إعداد المصنع الافتراضي الأمريكي.
<sup>1</sup> يظهر فقط إذا تم إيقاف تشغيل ميزة Tray Size Sensing (استشعار حجم الدرج). <b>ملاحظة:</b> يتم سرد الأدرج ووحدات التغذية التي تم تركيبها فقط في هذه القائمة.	

عنصر القائمة	الوصف
<b>Manual Paper Type (نوع الورق اليدوي)</b> Plain (ورق عادي) Card Stock (بطاقات) Transparency (ورق شفاف) Bond (ورق سندرات) Letterhead (ورق ذو رأسية) Preprinted (ورق مطبوع مسبقاً) Colored Paper (ورق ملون) Light Paper (ورق خفيف) Heavy Paper (ورق ثقيل) Rough/Cotton (ورق خشن/قطني) Recycled (ورق معاد تدويره) Custom Type (نوع ورق مخصص) <x>	لتحديد نوع الورق الذي يتم تحميله يدوياً <b>ملاحظة:</b> Plain Paper (ورق عادي) هو إعداد المصنع الافتراضي.
<b>Manual Envelope Size (حجم الظرف اليدوي)</b> Envelope 7 3/4 Envelope 9 Envelope 10 DL Envelope C5 Envelope B5 Envelope أنواع أظرف أخرى	لتحديد حجم الظرف الذي يتم تحميله يدوياً <b>ملاحظة:</b> DL Envelope هو إعداد المصنع الافتراضي الدولي. أما Envelope 10 فهو إعداد المصنع الافتراضي الأمريكي.
<b>Manual Envelope Type (نوع الظرف اليدوي)</b> Envelope (ظرف) Rough Envelope (ظرف خشن) Custom Type (نوع ورق مخصص) <x>	لتحديد نوع الظرف الذي يتم تحميله يدوياً <b>ملاحظة:</b> Envelope (ظرف) هو إعداد المصنع الافتراضي.
<sup>1</sup> يظهر فقط إذا تم إيقاف تشغيل ميزة Tray Size Sensing (استشعار حجم الدرج). <b>ملاحظة:</b> يتم سرد الأدراج ووحدات التغذية التي تم تركيبها فقط في هذه القائمة.	

## قائمة Configure MP (تهيئة وحدة التغذية متعددة الأغراض)

عنصر القائمة	الوصف
<b>Configure MP (تهيئة وحدة التغذية متعددة الأغراض)</b> Cassette (الدرج) Manual (الدليل)	لتحديد الوقت الذي تقوم فيه الطابعة بتحديد الورق من وحدة التغذية متعددة الأغراض <b>ملاحظات:</b> <ul style="list-style-type: none"> <li>Cassette (الدرج) هو إعداد المصنع الافتراضي.</li> <li>يقوم الإعداد Cassette (الدرج) بتهيئة وحدة التغذية متعددة الأغراض كمصدر تلقائي للورق.</li> <li>عند تحديد Manual (يدوي)، يمكن استخدام وحدة التغذية متعددة الأغراض فقط لمهام الطباعة بالتغذية اليدوية.</li> </ul>



## تحسين الأظرف

يعمل مكيف الأظرف على تقليل تجعد بعض الأظرف إلى حد كبير.

عنصر القائمة	الوصف
تحسين الأظرف	لتمكين مكيف الأظرف أو تعطيله
إيقاف	ملاحظات:
1 (كحد أدنى)	• إعداد المصنع الافتراضي هو 5.
2	• إذا كان تقليل الضوضاء أهم من تقليل التجعد، فقم بإنقاص قيمة الإعداد.
3	
4	
5	
6 (كحد أقصى)	

## قائمة "استبدال الحجم"

عنصر القائمة	الوصف
استبدال الحجم	يستبدل حجم ورق محدد إذا كان حجم الورق المطلوب غير متاح
إيقاف	ملاحظات:
Statement/A5	• "عرض الكل" هو إعداد المصنع الافتراضي. يمكن إتمام كافة الاستبدالات المتاحة.
Letter/A4	• يشير إعداد "إيقاف" إلى عدم إمكانية إجراء تبديل للحجم.
عرض الكل	• يتيح ضبط الاستبدال إمكانية طباعة المهمة دون ظهور رسالة "تغيير الورق".

## قائمة "مادة الورق"

عنصر القائمة	الوصف
مادة الورق العادي	يحدد المادة النسبية للورق الذي تم تحميله في درج محدد
ناعمة	ملاحظة: إعداد المصنع الافتراضي هو "عادي".
عادي	
خشنة	
مادة البطاقات	يحدد المادة النسبية للبطاقات التي تم تحميلها في درج محدد
ناعمة	ملاحظات:
عادي	• إعداد المصنع الافتراضي هو "عادي".
خشنة	• تظهر الإعدادات فقط إذا كانت البطاقات من النوع المدعوم.
مادة الورق الشفاف	يحدد المادة النسبية للورق الشفاف الذي تم تحميله في درج ورق محدد
ناعمة	ملاحظة: إعداد المصنع الافتراضي هو "عادي".
عادي	
خشنة	
مادة الورق المعاد تدويره	يحدد المادة النسبية للورق المعاد تدويره الذي تم تحميله في درج محدد
ناعمة	ملاحظة: إعداد المصنع الافتراضي هو "عادي".
عادي	
خشنة	

التعرف على قوائم الطباعة

عنصر القائمة	الوصف
مادة الملصقات ناعمة عادي خشنة	يحدد المادة النسبية للملصقات التي تم تحميلها في درج محدد <b>ملاحظة:</b> إعداد المصنع الافتراضي هو "عادي".
مادة ملصقات الفينيل ناعمة عادي خشنة	لتحديد التركيب النسبي لمادة ملصقات الفينيل التي تم تحميلها في درج محدد <b>ملاحظة:</b> إعداد المصنع الافتراضي هو "عادي".
مادة ورق السندات ناعمة عادي خشنة	يحدد المادة النسبية للورق الذي تم تحميله في درج محدد <b>ملاحظة:</b> إعداد المصنع الافتراضي هو "خشنة".
مادة الظرف ناعمة عادي خشنة	يحدد المادة النسبية للأظرف التي تم تحميلها في درج محدد <b>ملاحظة:</b> إعداد المصنع الافتراضي هو "عادي".
مادة الظرف الخشن ناعمة عادي خشنة	لتحديد التركيب النسبي لمادة الأظرف الخشنة التي تم تحميلها في درج محدد <b>ملاحظة:</b> إعداد المصنع الافتراضي هو "خشنة".
مادة الورق ذي الرأسية ناعمة عادي خشنة	يحدد المادة النسبية للورق الذي تم تحميله في درج محدد <b>ملاحظة:</b> إعداد المصنع الافتراضي هو "عادي".
مادة الورق المطبوع مسبقًا ناعمة عادي خشنة	يحدد المادة النسبية للورق الذي تم تحميله في درج محدد <b>ملاحظة:</b> إعداد المصنع الافتراضي هو "عادي".
مادة الورق الملون ناعمة عادي خشنة	يحدد المادة النسبية للورق الذي تم تحميله في درج محدد <b>ملاحظة:</b> إعداد المصنع الافتراضي هو "عادي".
مادة الورق الخفيف ناعمة عادي خشنة	يحدد المادة النسبية للورق الذي تم تحميله في درج محدد <b>ملاحظة:</b> إعداد المصنع الافتراضي هو "عادي".
مادة الورق الثقيل ناعمة عادي خشنة	يحدد المادة النسبية للورق الذي تم تحميله في درج محدد <b>ملاحظة:</b> إعداد المصنع الافتراضي هو "عادي".

عنصر القائمة	الوصف
مادة الورق الخشن ناعمة عادي خشنة	يحدد المادة النسبية للورق الذي تم تحميله في درج محدد <b>ملاحظة:</b> إعداد المصنع الافتراضي هو "خشنة".
مادة <X> مخصصة ناعمة عادي خشنة	يحدد المادة النسبية للورق المخصص الذي تم تحميله في درج محدد <b>ملاحظة:</b> إعداد المصنع الافتراضي هو "عادي".

## قائمة "وزن الورق"

عنصر القائمة	الوصف
وزن الورق العادي خفيف عادي ثقيل	لتحديد الوزن النسبي للورق الذي تم تحميله في درج محدد <b>ملاحظة:</b> إعداد المصنع الافتراضي هو "عادي".
وزن البطاقات خفيف عادي ثقيل	لتحديد الوزن النسبي للبطاقات التي تم تحميلها في درج محدد <b>ملاحظة:</b> إعداد المصنع الافتراضي هو "عادي".
وزن الورق الشفاف خفيف عادي ثقيل	لتحديد الوزن النسبي للورق الذي تم تحميله في درج محدد <b>ملاحظة:</b> إعداد المصنع الافتراضي هو "عادي".
وزن الورق المعاد تدويره خفيف عادي ثقيل	لتحديد الوزن النسبي للورق المعاد تدويره الذي تم تحميله في درج محدد <b>ملاحظة:</b> إعداد المصنع الافتراضي هو "عادي".
وزن الملصقات خفيف عادي ثقيل	لتحديد الوزن النسبي للملصقات التي تم تحميلها في درج محدد <b>ملاحظة:</b> إعداد المصنع الافتراضي هو "عادي".
وزن ملصقات الفينيل خفيف عادي ثقيل	لتحديد الوزن النسبي لملصقات الفينيل التي تم تحميلها في درج محدد <b>ملاحظة:</b> إعداد المصنع الافتراضي هو "عادي".
وزن ورق السندات خفيف عادي ثقيل	لتحديد الوزن النسبي للورق الذي تم تحميله في درج محدد <b>ملاحظة:</b> إعداد المصنع الافتراضي هو "عادي".

عنصر القائمة	الوصف
وزن الظرف خفيف عادي ثقيل	لتحديد الوزن النسبي للأظرف التي تم تحميلها في درج محدد <b>ملاحظة:</b> إعداد المصنع الافتراضي هو "عادي".
وزن الظرف الخشن خفيف عادي ثقيل	لتحديد الوزن النسبي للأظرف الخشنة التي تم تحميلها في درج محدد <b>ملاحظة:</b> إعداد المصنع الافتراضي هو "عادي".
وزن الورق ذي الرأسية خفيف عادي ثقيل	لتحديد الوزن النسبي للورق الذي تم تحميله في درج محدد <b>ملاحظة:</b> إعداد المصنع الافتراضي هو "عادي".
وزن الورق المطبوع مسبقًا خفيف عادي ثقيل	لتحديد الوزن النسبي للورق الذي تم تحميله في درج محدد <b>ملاحظة:</b> إعداد المصنع الافتراضي هو "عادي".
وزن الورق الملون خفيف عادي ثقيل	لتحديد الوزن النسبي للورق الذي تم تحميله في درج محدد <b>ملاحظة:</b> إعداد المصنع الافتراضي هو "عادي".
وزن الورق الخفيف خفيف	لتحديد الوزن النسبي للورق الذي تم تحميله في درج محدد
وزن الورق الثقيل ثقيل	لتحديد الوزن النسبي للورق الذي تم تحميله في درج محدد
وزن تقريبي خفيف عادي ثقيل	لتحديد الوزن النسبي للورق الذي تم تحميله في درج محدد <b>ملاحظة:</b> إعداد المصنع الافتراضي هو "عادي".
<x> مخصص خفيف عادي ثقيل	لتحديد الوزن النسبي لنوع الورق المخصص الذي تم تحميله في درج محدد <b>ملاحظات:</b> <ul style="list-style-type: none"> <li>• إعداد المصنع الافتراضي هو "عادي".</li> <li>• تظهر الإعدادات فقط إذا كان النوع المخصص مدعومًا.</li> </ul>

## قائمة Paper Loading (تحميل الورق)

الوصف	عنصر Menu (القائمة)
لتحديد ما إذا كانت الطباعة على وجهين تتم لجميع المهام التي تحدد Recycled (ورق معاد تدويره) كنوع للورق ملاحظة: Off (إيقاف التشغيل) هو إعداد المصنع الافتراضي.	<b>Recycled Loading (تحميل الورق المعاد تدويره)</b> Duplex (طباعة على وجهين) Off (إيقاف التشغيل)
يحدد ما إذا كانت الطباعة على وجهين تتم لكل المهام التي تحدد Card Stock (البطاقات) باعتبارها نوع الورق ملاحظة: Off (إيقاف التشغيل) هو إعداد المصنع الافتراضي.	<b>Card Stock Loading (تحميل مخزون البطاقات)</b> Duplex (طباعة على وجهين) Off (إيقاف التشغيل)
لتحديد ما إذا كانت الطباعة على وجهين تتم لجميع المهام التي تحدد Labels (ملصقات) كنوع للورق ملاحظة: Off (إيقاف التشغيل) هو إعداد المصنع الافتراضي.	<b>Labels Loading (جاري تحميل الملصقات)</b> Duplex (طباعة على وجهين) Off (إيقاف التشغيل)
لتحديد ما إذا كانت الطباعة على الوجهين تتم لجميع المهام التي تحدد Vinyl Labels (ملصقات الفينيل) كنوع للورق ملاحظة: Off (إيقاف التشغيل) هو إعداد المصنع الافتراضي.	<b>Vinyl Labels Loading (تحميل ملصقات الفينيل)</b> Duplex (طباعة على وجهين) Off (إيقاف التشغيل)
لتحديد ما إذا كانت الطباعة على الوجهين تتم لجميع المهام التي تحدد Bond (ورق سندات) كنوع للورق ملاحظة: Off (إيقاف التشغيل) هو إعداد المصنع الافتراضي.	<b>Bond Loading (تحميل ورق الربط)</b> Duplex (طباعة على وجهين) Off (إيقاف التشغيل)
لتحديد ما إذا كانت الطباعة على الوجهين تتم لجميع المهام التي تحدد Letterhead (ورق ذو رأسية) كنوع للورق ملاحظة: Off (إيقاف التشغيل) هو إعداد المصنع الافتراضي.	<b>Letterhead Loading (تحميل ورق ذي رأسية)</b> Duplex (طباعة على وجهين) Off (إيقاف التشغيل)
لتحديد ما إذا كانت الطباعة على الوجهين تتم لجميع المهام التي تحدد Preprinted (ورق مطبوع مسبقاً) كنوع للورق ملاحظة: Off (إيقاف التشغيل) هو إعداد المصنع الافتراضي.	<b>Preprinted Loading (تحميل الأوراق المطبوعة مسبقاً)</b> Duplex (طباعة على وجهين) Off (إيقاف التشغيل)
لتحديد ما إذا كانت الطباعة على الوجهين تتم لجميع المهام التي تحدد Colored (ورق ملون) كنوع للورق ملاحظة: Off (إيقاف التشغيل) هو إعداد المصنع الافتراضي.	<b>Colored Loading (تحميل ورق ملون)</b> Duplex (طباعة على وجهين) Off (إيقاف التشغيل)
لتحديد ما إذا كانت الطباعة على الوجهين تتم لجميع المهام التي تحدد Light (ورق خفيف) كنوع للورق ملاحظة: Off (إيقاف التشغيل) هو إعداد المصنع الافتراضي.	<b>Light Loading (تحميل ورق خفيف)</b> Duplex (طباعة على وجهين) Off (إيقاف التشغيل)
لتحديد ما إذا كانت الطباعة على الوجهين تتم لجميع المهام التي تحدد Heavy (ورق ثقيل) كنوع للورق ملاحظة: Off (إيقاف التشغيل) هو إعداد المصنع الافتراضي.	<b>Heavy Loading (تحميل ورق ثقيل)</b> Duplex (طباعة على وجهين) Off (إيقاف التشغيل)
<b>ملاحظات:</b>	
<ul style="list-style-type: none"> <li>• يعمل Duplex (طباعة على الوجهين) على ضبط الإعداد الافتراضي للطباعة على الطباعة على الوجهين لكل مهمة طباعة إلا إذا تم تحديد الطباعة على وجه واحد من Print Properties (خصائص الطباعة). في نظام التشغيل Windows أو مربع الحوار Print (طباعة) في نظام التشغيل Macintosh.</li> <li>• في حالة تحديد Duplex (طباعة على الوجهين)، يتم إرسال جميع مهام الطباعة عبر وحدة الطباعة على الوجهين، بما في ذلك مهام الطباعة على وجه واحد.</li> </ul>	

الوصف	عنصر Menu (القائمة)
<p>لتحديد ما إذا كانت الطباعة على الوجهين تتم لجميع المهام التي تحدد Custom (ورق مخصص) &lt;x&gt; كنوع للورق</p> <p><b>ملاحظات:</b></p> <ul style="list-style-type: none"> <li>• Off (إيقاف التشغيل) هو إعداد المصنع الافتراضي.</li> <li>• Custom &lt;x&gt; Loading (تحميل &lt;x&gt; الورق المخصص) متاح فقط إذا كان نوع الورق المخصص مدعوماً.</li> </ul>	<p><b>Custom &lt;x&gt; Loading (تحميل &lt;x&gt; ورق مخصص)</b></p> <p>Duplex (طباعة على وجهين)</p> <p>Off (إيقاف التشغيل)</p>
<p><b>ملاحظات:</b></p> <ul style="list-style-type: none"> <li>• يعمل Duplex (طباعة على الوجهين) على ضبط الإعداد الافتراضي للطباعة على الطباعة على الوجهين لكل مهمة طباعة إلا إذا تم تحديد الطباعة على وجه واحد من Print Properties (خصائص الطباعة). في نظام التشغيل Windows أو مربع الحوار Print (طباعة) في نظام التشغيل Macintosh.</li> <li>• في حالة تحديد Duplex (طباعة على الوجهين)، يتم إرسال جميع مهام الطباعة عبر وحدة الطباعة على الوجهين، بما في ذلك مهام الطباعة على وجه واحد.</li> </ul>	

## قائمة Custom Types (أنواع مخصصة)

الوصف	عنصر Menu (القائمة)
<p>يعمل على الربط بين نوع ورق أو وسائط خاصة وبين اسم Custom Type &lt;x&gt; (نوع مخصص &lt;x&gt;) محدد افتراضياً في المصنع أو Custom Name (اسم مخصص) محدد من قبل المستخدم تم إنشاؤه من ملقم الويب المضمن أو MarkVision™ Professional</p> <p><b>ملاحظات:</b></p> <ul style="list-style-type: none"> <li>• Paper (ورق) هو إعداد المصنع الافتراضي.</li> <li>• يجب أن يكون نوع الوسائط المخصص مدعوماً بواسطة الدرج أو وحدة التغذية متعددة الأغراض المحددة للتمكن من الطباعة من هذا المصدر.</li> </ul>	<p><b>Custom Type (نوع الورق المخصص) &lt;x&gt;</b></p> <p>Paper (الورق)</p> <p>Card Stock (مخزون البطاقات)</p> <p>Transparency (الورق الشفاف)</p> <p>Rough/Cotton (خشن/قطني)</p> <p>Labels (ملصقات)</p> <p>Vinyl Labels (ملصقات الفينيل)</p> <p>Envelope (ظرف)</p>
<p>لتحديد نوع ورق عند تحديد الإعداد Recycled (ورق معاد تدويره) في قوائم أخرى</p> <p><b>ملاحظات:</b></p> <ul style="list-style-type: none"> <li>• Paper (ورق) هو إعداد المصنع الافتراضي.</li> <li>• يجب أن يكون نوع الوسائط المخصص مدعوماً بواسطة الدرج أو وحدة التغذية متعددة الأغراض المحددة للتمكن من الطباعة من هذا المصدر.</li> </ul>	<p><b>Recycled (معاد تدويره)</b></p> <p>Paper (الورق)</p> <p>Card Stock (مخزون البطاقات)</p> <p>Transparency (الورق الشفاف)</p> <p>Rough/Cotton (خشن/قطني)</p> <p>Labels (ملصقات)</p> <p>Vinyl Labels (ملصقات الفينيل)</p> <p>Envelope (ظرف)</p>

## قائمة "الإعداد العام"

يتم استخدام عناصر القوائم هذه لتحديد الارتفاع والعرض واتجاه التغذية بالنسبة لـ "حجم الورق العام". "حجم الورق العام" هو إعداد حجم محدد من قبل المستخدم. يتم إدراج هذا الإعداد في القائمة مع إعدادات حجم الورق الأخرى ويشتمل على خيارات مماثلة، مثل دعم ميزة الطباعة على الوجهين وطباعة عدة صفحات في ورقة واحدة.

عنصر القائمة	الوصف
وحدات القياس بوصة مليمتر	لتحديد وحدات القياس <b>ملاحظات:</b> • "بوصة" هو إعداد المصنع الافتراضي. • "مليمتر" هو إعداد المصنع الافتراضي الدولي.
عرض الاتجاه الطولي 3-14 بوصة 360-76 ملم	لتعيين عرض الاتجاه الطولي <b>ملاحظات:</b> • في حالة تجاوز العرض للحد الأقصى، فإن الطباعة تستخدم الحد الأقصى للعرض المسموح به. • 8.5 بوصات هو إعداد المصنع الافتراضي في الولايات المتحدة. يمكن زيادة البوصات بمعدل زيادة قدره 0.01 بوصة. • 216 ملم هو إعداد المصنع الافتراضي على المستوى الدولي. يمكن زيادة المليمترات بمعدل زيادة قدره 1 ملم.
ارتفاع الاتجاه الطولي 3-14 بوصة 360-76 ملم	لتعيين ارتفاع الاتجاه الطولي <b>ملاحظات:</b> • في حالة تجاوز الارتفاع للحد الأقصى، فإن الطباعة تستخدم الحد الأقصى للارتفاع المسموح به. • 14 بوصة هو إعداد المصنع الافتراضي في الولايات المتحدة. يمكن زيادة البوصات بمعدل زيادة قدره 0.01 بوصة. • 356 ملم هو إعداد المصنع الافتراضي على المستوى الدولي. يمكن زيادة المليمترات بمعدل زيادة قدره 1 ملم.
اتجاه التغذية الحافة القصيرة الحافة الطويلة	لتحديد اتجاه التغذية عند إمكانية تحميل الورق في أي اتجاه <b>ملاحظات:</b> • "الحافة القصيرة" هو إعداد المصنع الافتراضي. • تظهر رسالة "الحافة الطويلة" فقط إذا كانت أطول حافة أقصر من الحد الأقصى للعرض الذي يدعمه الدرج.

## قائمة Bin Setup (إعداد الحاوية)

عنصر القائمة	الوصف
Output Bin (حاوية الإخراج) Standard Bin (حاوية قياسية) <Bin x> (حاوية)	لتحديد حاوية الإخراج الافتراضية <b>ملاحظة:</b> Standard Bin (حاوية قياسية) هي إعداد المصنع الافتراضي.

عنصر القائمة	الوصف
<b>Configure Bins (تهيئة الحاويات)</b> علبة البريد ارتباط تجاوز سعة البريد ارتباط اختياري Type Assignment (تعيين النوع)	تحديد خيارات التهيئة لحاويات الإخراج <b>ملاحظات:</b> <ul style="list-style-type: none"> <li>• Mailbox (علبة البريد) هي إعداد المصنع الافتراضي.</li> <li>• يتم تلقائياً ربط الحاويات التي تم تخصيص نفس الاسم لها ما لم يتم تحديد Link Optional (ارتباط اختياري).</li> <li>• يعامل إعداد Mailbox (علبة البريد) كل حاوية كعلبة بريد منفصلة.</li> <li>• يربط إعداد Link (ارتباط) كافة حاويات الإخراج المتاحة معاً.</li> <li>• يعمل الإعداد Link Optional (ارتباط اختياري) على ربط جميع حاويات الإخراج المتاحة معاً باستثناء الحاوية القياسية ويظهر فقط عند تركيب حاويتين اختياريين على الأقل.</li> <li>• يعمل الإعداد Type Assignment (تعيين النوع) على تعيين كل نوع من أنواع الورق لحاوية إخراج أو مجموعة الحاويات المرتبطة.</li> </ul>
<b>سلة زيادة الكم</b> علبة البريد ارتباط تجاوز سعة البريد ارتباط اختياري Type Assignment (تعيين النوع)	لتحديد حاوية إخراج بديلة عندما تصبح إحدى الحاويات المحددة ممثلة <b>ملاحظة:</b> Standard Bin (حاوية قياسية) هي إعداد المصنع الافتراضي.
<b>تخصيص النوع/الحاوية</b> Plain Paper Bin (حاوية الورق العادي) Card Stock Bin (حاوية البطاقات) Transparency Bin (حاوية الورق الشفاف) Recycled Bin (حاوية الورق المعاد تدويره) Labels Bin (حاوية الملصقات) Vinyl Labels Bin (حاوية ملصقات الفينيل) Bond Bin (حاوية ورق الربط) سلة المغلفات Rough Envelope Bin (حاوية الأظرف الخشنة) Letterhead Bin (حاوية الأوراق ذات الرأسية) Preprinted Bin (حاوية الطباعة المسبقة) Colored Bin (حاوية الورق الملون) Light Paper Bin (حاوية الورق الخفيف) Heavy Paper Bin (حاوية الورق الثقيل) Rough/Cotton Bin (حاوية الورق الخشن/القطني) Custom <x> Bin (حاوية الورق المخصص)	تحديد حاوية إخراج لكل نوع من أنواع الورق المدعوم التحديدات المتاحة لكل نوع هي: Disabled (معطل) Standard Bin (حاوية قياسية) <Bin <x> (حاوية) <b>ملاحظة:</b> Standard Bin (حاوية قياسية) هي إعداد المصنع الافتراضي.

## قائمة Reports (التقارير)

عنصر Menu (القائمة)	الوصف
Menu Settings Page (صفحة إعدادات القائمة)	لطباعة تقرير يحتوي على معلومات حول الورق الذي تم تحميله في الأدراج والذاكرة التي تم تركيبها وإجمالي عدد الصفحات والإنذارات ومهلات التوقف ولغة لوحة التحكم بالطباعة وعنوان TCP/IP وحالة مستلزمات الطباعة وحالة اتصال الشبكة ومعلومات أخرى



عنصر Menu (القائمة)	الوصف
<b>Device Statistics (إحصائيات الجهاز)</b>	يطبع تقريراً يحتوي على إحصائيات الطابعة مثل معلومات عن المستلزمات وتفاصيل بشأن الصفحات المطبوعة
<b>Network Setup Page (صفحة إعداد الشبكة)</b>	تطبع تقريراً يضم معلومات حول إعدادات طابعة الشبكة مثل معلومات عن عنوان TCP/IP <b>ملاحظة:</b> يظهر عنصر القائمة هذا بالنسبة فقط لطابعات شبكات الاتصال أو الطابعات المتصلة بملقمات الطابعة.
<b>Network &lt;x&gt; Setup Page (صفحة إعداد الشبكة)</b>	تطبع تقريراً يضم معلومات حول إعدادات طابعة الشبكة مثل معلومات عن عنوان TCP/IP <b>ملاحظات:</b> <ul style="list-style-type: none"> <li>• يصبح عنصر القائمة هذا متاحاً عند تثبيت أكثر من خيار شبكة اتصال.</li> <li>• يظهر عنصر القائمة هذا فقط لطابعات شبكات الاتصال أو الطابعات المتصلة بملقمات الطابعة.</li> </ul>
<b>Profiles List (قائمة ملفات التعريف)</b>	تطبع قائمة بملفات التعريف المخزنة في الطابعة
<b>NetWare Setup Page (صفحة إعداد NetWare)</b>	لطباعة تقرير يحتوي على معلومات خاصة بـ NetWare تدور حول إعدادات شبكة الاتصال. <b>ملاحظة:</b> يظهر عنصر القائمة هذا بالنسبة فقط للطابعات المثبت بها ملقم طابعة داخلي.
<b>Print Fonts (خطوط الطابعة)</b> PCL Fonts (خطوط PCL) PostScript Fonts (خطوط PostScript) PPDS	لطباعة تقرير باللغة الإنكليزية بكل الخطوط المتوفرة بالنسبة للغة الطابعة التي تم تعيينها حالياً في الطابعة <b>ملاحظة:</b> توجد قائمة منفصلة لعمليات محاكاة PCL و PostScript. يحتوي كل تقرير محاكاة على نماذج طباعة ومعلومات حول الخطوط المتوفرة لكل لغة.
<b>Print Directory (دليل الطباعة)</b>	يطبع قائمة بكل الموارد المخزنة في بطاقة الذاكرة المؤقتة الاختيارية أو القرص الصلب للطابعة <b>ملاحظات:</b> <ul style="list-style-type: none"> <li>• يجب ضبط Job Buffer Size (حجم المخزن المؤقت للمهمة) على 100%.</li> <li>• يجب تثبيت الذاكرة المؤقتة الاختيارية أو القرص الصلب للطابعة بصورة صحيحة، كما يجب أن يعمل على الوجه الصحيح.</li> </ul>
<b>Asset Report (تقرير الأصول)</b>	لطباعة تقرير يحتوي على معلومات حول الأصول بما في ذلك الرقم التسلسلي للطابعة واسم الطراز. يشتمل التقرير على نصوص ورموز منتج عالمي (UPC) شريطية يمكن مسحها ضوئياً لتصبح ضمن قاعدة بيانات الأصول.

## قائمة "شبكة الاتصال/المنافذ"

### قائمة بطاقة واجهة اتصال شبكة نشطة

عنصر القائمة	الوصف
بطاقة واجهة اتصال شبكة نشطة تلقائي <قائمة ببطاقات الشبكات المتاحة>	<b>ملاحظات:</b> <ul style="list-style-type: none"> <li>• "تلقائي" هو إعداد المصنع الافتراضي.</li> <li>• يظهر عنصر القائمة هذا فقط في حالة تركيب بطاقة شبكة اتصال اختيارية.</li> </ul>

## قوائم "شبكة الاتصال القياسية" أو "شبكة الاتصال" <x>

الوصف	عنصر Menu (القائمة)
<p>يضبط الطابعة لكي يتم التحويل تلقائياً إلى محاكاة PCL عندما تتطلب مهمة الطباعة ذلك، بغض النظر عن لغة الطباعة الافتراضية</p> <p>ملاحظات:</p> <ul style="list-style-type: none"> <li>• On (تشغيل) هو إعداد المصنع الافتراضي.</li> <li>• عند استخدام إعداد Off (إيقاف تشغيل)، لا تعمل الطابعة على فحص البيانات الواردة.</li> <li>• عند استخدام إعداد Off (إيقاف التشغيل)، تستخدم الطابعة محاكاة PostScript إذا كان PS SmartSwitch في وضع On (التشغيل). تستخدم الطابعة لغة الطباعة الافتراضية المحددة في قائمة Setup (إعداد) إذا كان PS SmartSwitch في وضع Off (إيقاف التشغيل).</li> </ul>	<p><b>PCL SmartSwitch</b></p> <p>On (تشغيل)</p> <p>Off (إيقاف التشغيل)</p>
<p>يضبط الطابعة لكي يتم التحويل تلقائياً إلى محاكاة PS عندما تتطلب مهمة الطباعة ذلك، بغض النظر عن لغة الطباعة الافتراضية</p> <p>ملاحظات:</p> <ul style="list-style-type: none"> <li>• On (تشغيل) هو إعداد المصنع الافتراضي.</li> <li>• عند استخدام إعداد Off (إيقاف تشغيل)، لا تعمل الطابعة على فحص البيانات الواردة.</li> <li>• عند استخدام إعداد Off (إيقاف تشغيل)، تستخدم الطابعة محاكاة PCL إذا كان إعداد PCL SmartSwitch في وضع On (التشغيل). تستخدم الطابعة لغة الطباعة الافتراضية المحددة في قائمة Setup (إعداد) إذا كان PCL SmartSwitch في وضع Off (إيقاف التشغيل).</li> </ul>	<p><b>PS SmartSwitch</b></p> <p>On (تشغيل)</p> <p>Off (إيقاف التشغيل)</p>
<p>يضبط الطابعة لأداء المعالجة الخاصة اللازمة للاتصال ثنائي الاتجاه وفقاً للاصطلاحات المحددة من قبل بروتوكول NPA</p> <p>ملاحظات:</p> <ul style="list-style-type: none"> <li>• Auto (تلقائي) هو إعداد المصنع الافتراضي.</li> <li>• يؤدي تغيير هذا الإعداد من لوحة تحكم الطابعة ثم الخروج من القوائم إلى إعادة تشغيل الطابعة. تم تحديث تحديد القائمة.</li> </ul>	<p><b>NPA Mode (وضع NPA)</b></p> <p>Off (إيقاف التشغيل)</p> <p>Auto (تلقائي)</p>
<p>يضبط حجم المخزن المؤقت لإدخال الشبكة</p> <p>ملاحظات:</p> <ul style="list-style-type: none"> <li>• Auto (تلقائي) هو إعداد المصنع الافتراضي.</li> <li>• يمكن تغيير القيمة بزيادة قدرها 1 ك.</li> <li>• يعتمد أقصى حجم مسموح به على سعة الذاكرة في الطابعة وحجم المخازن المؤقتة المرتبطة الأخرى وكون Resource Save (حفظ المورد) في وضع On (التشغيل) أم Off (إيقاف التشغيل).</li> <li>• لزيادة نطاق الحجم الأقصى لذاكرة التخزين المؤقت لشبكة الاتصال، قم بتعطيل وحدات ذاكرة التخزين المؤقت الموصلة عبر الكابل المتوازي و USB أو تقليل حجمها.</li> <li>• يؤدي تغيير هذا الإعداد من لوحة تحكم الطابعة ثم الخروج من القوائم إلى إعادة تشغيل الطابعة. تم تحديث تحديد القائمة.</li> </ul>	<p><b>Network Buffer (المخزن المؤقت للشبكة)</b></p> <p>Auto (تلقائي)</p> <p>3k إلى &gt;أقصى حجم مسموح به&lt;</p>
<p>يضبط الطابعة لمعالجة مهام طباعة Macintosh PostScript الثنائية</p> <p>ملاحظات:</p> <ul style="list-style-type: none"> <li>• Auto (تلقائي) هو إعداد المصنع الافتراضي.</li> <li>• يعمل إعداد Off (إيقاف التشغيل) كعامل تصفية لمهام الطباعة باستخدام البروتوكول القياسي.</li> <li>• يعمل إعداد On (تشغيل) على معالجة مهام طباعة PostScript الثنائية البسيطة.</li> </ul>	<p><b>MAC PS الثنائي</b></p> <p>On (تشغيل)</p> <p>Off (إيقاف التشغيل)</p> <p>Auto (تلقائي)</p>

الوصف	عنصر Menu (القائمة)
<p>للحصول على الأوصاف والإعدادات الخاصة بقوائم إعداد شبكة الاتصال، انظر ما يلي:</p> <ul style="list-style-type: none"> <li>• "قائمة التقارير" (أسفل قائمة "شبكة الاتصال/المنافذ") في الصفحة 99</li> <li>• "قائمة بطاقة شبكة الاتصال" في الصفحة 99</li> <li>• "قائمة TCP/IP" في الصفحة 100</li> <li>• "قائمة IPv6" في الصفحة 101</li> <li>• "قائمة الاتصال اللاسلكي" في الصفحة 102</li> <li>• "قائمة AppleTalk" في الصفحة 102</li> <li>• "قائمة NetWare" في الصفحة 103</li> </ul> <p>ملاحظة: تظهر قائمة Wireless (لاسلكي) فقط عند توصيل الطابعة بشبكة لاسلكية.</p>	<p>إعداد الشبكة القياسية</p> <p>Reports (التقارير)</p> <p>بطاقة شبكة الاتصال</p> <p>TCP/IP</p> <p>IPv6</p> <p>Wireless (لاسلكي)</p> <p>AppleTalk</p> <p>NetWare</p> <p>إعداد الشبكة &lt;x&gt;</p> <p>Reports (التقارير)</p> <p>بطاقة شبكة الاتصال</p> <p>TCP/IP</p> <p>IPv6</p> <p>Wireless (لاسلكي)</p> <p>Apple Talk</p> <p>NetWare</p>

## قائمة "التقارير" (أسفل قائمة "شبكة الاتصال/المنافذ")

يتوفر عنصر القائمة "التقارير" من قائمة "شبكة الاتصال/المنافذ":

Network/Ports (شبكة الاتصال/المنافذ) ← Standard Network (شبكة الاتصال القياسية) أو <x> Network <x> (شبكة الاتصال  
 <x> ← Std Network Setup (إعداد شبكة الاتصال القياسية) أو Net <x> Setup (إعداد شبكة الاتصال <x> ← Reports <x> (التقارير))

الوصف	عنصر القائمة
<p>لطباعة تقرير يحتوي على معلومات حول إعدادات شبكة الاتصال الحالية</p> <p>ملاحظات:</p> <ul style="list-style-type: none"> <li>• تحتوي صفحة الإعدادات على معلومات حول إعدادات شبكة اتصال الطابعة، مثل المعلومات الخاصة بعنوان TCP/IP.</li> <li>• يظهر عنصر قائمة "صفحة إعداد NetWare" فقط على الطرز التي تدعم NetWare وتعرض معلومات بشأن إعدادات NetWare.</li> </ul>	<p>صفحة إعداد الطابعة</p> <p>طباعة صفحة إعداد NetWare</p>

## قائمة "بطاقة شبكة الاتصال"

تتاح هذه القائمة من قائمة "شبكة الاتصال/المنافذ":

Network/Ports (شبكة الاتصال/المنافذ) ← Standard Network (شبكة اتصال قياسية) أو <x> Network <x> (شبكة الاتصال <x> ← Std <x> ← Network Setup (إعداد شبكة الاتصال القياسية) أو Net <x> Setup (إعداد شبكة الاتصال <x> ← Network Card <x> (بطاقة شبكة الاتصال))

الوصف	عنصر القائمة
<p>يتيح لك عرض حالة اتصال "بطاقة شبكة الاتصال"</p>	<p>عرض حالة البطاقة</p> <p>متصلة</p> <p>غير متصلة</p>
<p>يتيح لك عرض سرعة بطاقة شبكة اتصال نشطة حالياً</p>	<p>عرض سرعة البطاقة</p>

التعرف على قوائم الطابعة

عنصر القائمة	الوصف
"عنوان شبكة الاتصال" عنوان UAA عنوان LAA	يتيح لك عرض عناوين شبكة الاتصال
زمن التوقف 0 - 225 ثانية	تعيين مقدار الوقت بالثواني الذي يمكن أن تستغرقه مهمة الطباعة على شبكة الاتصال قبل أن يتم إلغاؤها <b>ملاحظات:</b> <ul style="list-style-type: none"> <li>• 90 ثانية هو إعداد المصنع الافتراضي.</li> <li>• تعطل قيمة الإعداد 0 زمن التوقف.</li> <li>• إذا تم تحديد قيمة قدرها 1 - 9، سيتم حفظ الإعداد بمثابة 10.</li> </ul>
صفحة شعار إيقاف تشغيل	لتمكين الطباعة من طباعة صفحة شعار. <b>ملاحظة:</b> "إيقاف" هو إعداد المصنع الافتراضي.

## قائمة TCP/IP

استخدم عناصر القائمة التالية لعرض أو ضبط معلومات TCP/IP.

**ملاحظة:** تتوفر هذه القائمة فقط لطرقات الشبكة أو الطابعات المتصلة بمقومات الطباعة.

تتوفر هذه القائمة من قائمة Network/Ports (الشبكة/المنافذ):

Network/Ports (الشبكة/المنافذ) ← Standard Network (شبكة قياسية) أو <x> Network (شبكة Std Network) ← <x> Setup (إعداد شبكة قياسية) أو Net <x> Setup (إعداد شبكة TCP/IP) ← <x> (عنوان TCP/IP)

عنصر Menu (القائمة)	الوصف
<b>Activate (تنشيط)</b> On (تشغيل) Off (إيقاف التشغيل)	يعمل على تنشيط بروتوكول TCP/IP <b>ملاحظة:</b> On (تشغيل) هو إعداد المصنع الافتراضي.
<b>View Hostname (عرض اسم المضيف)</b>	يتيح لك إمكانية عرض اسم المضيف الحالي لعنوان TCP/IP <b>ملاحظة:</b> يمكن تغيير هذا الاسم فقط من ملقم الويب المضمن.
<b>عنوان IP</b>	يتيح لك إمكانية عرض عنوان TCP/IP الحالي أو تغييره <b>ملاحظة:</b> يعمل الإعداد اليدوي لعنوان IP على ضبط إعدادات Enable DHCP (تمكين DHCP) و Enable Auto IP (تمكين عنوان IP تلقائيًا) على Off (إيقاف التشغيل). كما يعمل على ضبط Enable BOOTP (تمكين BOOTP) و Enable RARP (تمكين RARP) على Off (إيقاف التشغيل) في الأنظمة التي تدعم بروتوكولي BOOTP و RARP.
<b>Netmask (قناع الشبكة)</b>	يتيح لك إمكانية عرض قناع الشبكة الحالي لعنوان TCP/IP أو تغييره
<b>Gateway (مدخل)</b>	يتيح لك إمكانية عرض بوابة عنوان TCP/IP الحالية أو تغييرها
<b>Enable DHCP (تمكين DHCP (بروتوكول تهيئة المضيف الحيوي))</b> On (تشغيل) Off (إيقاف التشغيل)	يحدد عنوان بروتوكول DHCP وإعداد تعيين المعلومات <b>ملاحظة:</b> On (تشغيل) هو إعداد المصنع الافتراضي.
<b>Enable RARP (تمكين RARP (بروتوكول تحليل العنوان المعكوس))</b> On (تشغيل) Off (إيقاف التشغيل)	يعمل على تحديد إعداد تعيين عنوان بروتوكول RARP <b>ملاحظة:</b> On (تشغيل) هو إعداد المصنع الافتراضي.

التعرف على قوائم الطباعة

الوصف	عنصر Menu (القائمة)
يعمل على تحديد إعداد تعيين عنوان بروتوكول BOOTP ملاحظة: On (تشغيل) هو إعداد المصنع الافتراضي.	<b>Enable BOOTP (تمكين بروتوكول BOOTP)</b> On (تشغيل) Off (إيقاف التشغيل)
يحدد إعداد Zero Configuration Networking (شبكة الاتصال الخاصة بالتهيئة الصفرية) ملاحظة: Yes (نعم) هو إعداد المصنع الافتراضي.	<b>Enable Auto IP (تمكين IP تلقائي)</b> Yes (نعم) No (لا)
يعمل على تمكين ملقم FTP المدمج، والذي يتيح لك إمكانية إرسال ملفات إلى الطابعة باستخدام بروتوكول نقل الملفات. ملاحظة: Yes (نعم) هو إعداد المصنع الافتراضي.	<b>Enable FTP/TFTP (تمكين FTP/TFTP)</b> Yes (نعم) No (لا)
يعمل على تمكين ملقم الويب المدمج (Embedded Web Server). عند تمكين هذا الملقم، يمكن مراقبة الطابعة وإدارتها عن بُعد باستخدام مستعرض ويب. ملاحظة: Yes (نعم) هو إعداد المصنع الافتراضي.	<b>Enable HTTP Server (تمكين ملقم HTTP)</b> Yes (نعم) No (لا)
يتيح لك إمكانية عرض عنوان ملقم WINS الحالي أو تغييره	<b>WINS Server Address (عنوان ملقم WINS)</b>
يتيح لك إمكانية عرض إعداد DDNS الحالي أو تغييره ملاحظة: Yes (نعم) هو إعداد المصنع الافتراضي.	<b>Enable DDNS (تمكين DDNS)</b> Yes (نعم) No (لا)
يتيح لك إمكانية عرض إعداد mDNS الحالي أو تغييره ملاحظة: Yes (نعم) هو إعداد المصنع الافتراضي.	<b>Enable mDNS (تمكين mDNS)</b> Yes (نعم) No (لا)
يتيح لك إمكانية عرض عنوان ملقم DNS الحالي أو تغييره	<b>DNS Server Address (عنوان ملقم DNS)</b>

## قائمة IPv6

استخدم عناصر القائمة التالية لعرض أو تعيين معلومات إصدار 6 لبروتوكول الإنترنت (IPv6).  
ملاحظة: تتوفر هذه القائمة فقط للطرز المتصلة بشبكة الاتصال أو الطابعات المتصلة بملقمات الطابعة.  
هذه القائمة متاحة من خلال قائمة "شبكة الاتصال/المنافذ":

Network/Ports (شبكة الاتصال/المنافذ) ← أو Standard Network (شبكة الاتصال القياسية) أو <x Network > (شبكة الاتصال <x>) ← أو Std Network Setup (إعداد شبكة الاتصال القياسية) أو <x> Net Setup (إعداد شبكة الاتصال <x>)

الوصف	عنصر القائمة
لتمكين IPv6 في الطابعة ملاحظة: "تشغيل" هو إعداد المصنع الافتراضي.	<b>تمكين IPv6</b> تشغيل إيقاف
لتحديد إمكانية قبول مهائى شبكة الاتصال لإدخالات تهيئة عنوان IPv6 التلقائي التي يقدمها الموجه ملاحظة: "تشغيل" هو إعداد المصنع الافتراضي.	<b>تهيئة تلقائية</b> تشغيل إيقاف
لعرض الإعداد الحالي ملاحظة: يمكن تغيير هذه الإعدادات فقط من "ملقم الويب المضمن".	<b>عرض اسم المضيف</b> <b>عرض العنوان</b> <b>عرض عنوان الموجه</b>

التعرف على قوائم الطابعة

عنصر القائمة	الوصف
تمكين DHCPv6 تشغيل إيقاف	لتمكين DHCPv6 في الطابعة ملاحظة: "تشغيل" هو إعداد المصنع الافتراضي.

## قائمة "الاتصال اللاسلكي"

استخدم عناصر القائمة التالية لعرض أو تهيئة إعدادات ملقم الطابعة الداخلي اللاسلكي.

ملاحظة: تُتاح هذه القائمة فقط للطرز المتصلة بشبكة اتصال لاسلكية.

تتاح هذه القائمة من قائمة "شبكة الاتصال/المنافذ":

Network/Ports (شبكة الاتصال/المنافذ) ← Network <x> (شبكة الاتصال <x> Net <x> Setup ← (إعدادات شبكة الاتصال Wireless) ← (اللاسلكي) <x>

عنصر القائمة	الوصف
"وضع شبكة الاتصال" البنية الأساسية الوضع المخصص	لتحديد وضع شبكة الاتصال ملاحظات: • يسمح وضع "البنية الأساسية" للطابعة بالوصول إلى إحدى الشبكات باستخدام نقطة وصول. • الوضع المخصص هو إعداد المصنع الافتراضي. يعمل "الوضع المخصص" على تهيئة الطابعة للاتصال اللاسلكي بالشبكة بين الطابعة وجهاز كمبيوتر مباشرة.
التوافق معيار 802.11n b/g 802.11 b/g/n 802.11	لتحديد المعيار اللاسلكي لشبكة الاتصال اللاسلكية
اختيار "شبكة اتصال" <قائمة بشبكات الاتصال المتاحة>	تتيح لك تحديد شبكة متاحة حتى تستخدمها الطابعة
عرض "جودة الإشارة"	يتيح لك عرض جودة الاتصال اللاسلكي
عرض "وضع الأمان"	يتيح لك عرض طريقة التشفير المستخدمة للاتصال اللاسلكي. "معطل" يشير إلى عدم تشفير شبكة الاتصال اللاسلكية.

## قائمة AppleTalk

هذه القائمة متاحة من خلال قائمة "شبكة الاتصال/المنافذ":

Network/Ports (شبكة الاتصال/المنافذ) ← Standard Network (شبكة اتصال قياسية) أو Network <x> (شبكة اتصال <x> Std) ← Network Setup (إعدادات شبكة الاتصال القياسية) أو Net <x> Setup (إعدادات شبكة اتصال <x> AppleTalk)

عنصر القائمة	الوصف
تنشيط نعم لا	لتنشيط دعم AppleTalk ملاحظة: إعداد المصنع الافتراضي هو "نعم".
عرض الاسم	لعرض اسم AppleTalk المخصص ملاحظة: يمكن تغيير الاسم فقط من "ملقم الويب المضمن".
لعرض العنوان	لعرض عنوان AppleTalk المخصص ملاحظة: يمكن تغيير العنوان فقط من "ملقم الويب المضمن".

التعرف على قوائم الطابعة

عنصر القائمة	الوصف
منطقة التعيين <قائمة بالمناطق المتاحة على شبكة الاتصال>	لتوفير قائمة بمناطق AppleTalk المتاحة على شبكة الاتصال <b>ملاحظة:</b> الإعداد الافتراضي هو المنطقة الافتراضية للشبكة. في حالة عدم وجود منطقة افتراضية، فإن المنطقة المميزة بعلامة * هي التي تمثل الإعداد الافتراضي.

## قائمة NetWare

هذه القائمة متاحة من خلال قائمة "شبكة الاتصال/المنافذ":

**Network/Ports** (شبكة الاتصال/المنافذ) ← **Standard Network** (شبكة اتصال قياسية) أو **Net <x> Setup** (إعداد شبكة الاتصال القياسية) أو **Net <x> Setup** (إعداد شبكة الاتصال القياسية) ← **NetWare <x>**

عنصر القائمة	الوصف
<b>Activate (تنشيط)</b> نعم لا	لتنشيط دعم NetWare <b>ملاحظة:</b> "لا" هو إعداد المصنع الافتراضي.
<b>View Login Name (عرض اسم تسجيل الدخول)</b>	يتيح لك عرض اسم تسجيل الدخول المخصص لـ NetWare <b>ملاحظة:</b> يمكن تغيير ذلك فقط من "ملقم الويب المضمن".
<b>Print Mode (وضع الطباعة)</b>	يتيح لك عرض وضع الطباعة المخصص لـ NetWare <b>ملاحظة:</b> يمكن تغيير ذلك فقط من "ملقم الويب المضمن".
رقم الشبكة	يتيح لك عرض رقم شبكة الاتصال المخصص لـ NetWare <b>ملاحظة:</b> يمكن تغيير ذلك فقط من "ملقم الويب المضمن".
تحديد أنواع إطارات IPX Ethernet 802.2 Ethernet 802.3 النوع الثاني من Ethernet Ethernet SNAP	لتمكين إعداد نوع إطار Ethernet <b>ملاحظة:</b> "تشغيل" هو إعداد المصنع الافتراضي لجميع عناصر القائمة.
<b>Packet Burst (اندفاع حزمة البيانات)</b> نعم لا	للتقليل من حركة مرور الشبكة عن طريق السماح بنقل وإقرار حزم البيانات المتعددة إلى ومن ملقم NetWare <b>ملاحظة:</b> Yes (نعم) هو إعداد المصنع الافتراضي.
<b>وضع NSQ/GSQ</b> نعم لا	لتحديد إعداد "وضع NSQ/GSQ" <b>ملاحظة:</b> Yes (نعم) هو إعداد المصنع الافتراضي.

## قائمة USB

عنصر Menu (القائمة)	الوصف
<b>PCL SmartSwitch</b> On (تشغيل) Off (إيقاف التشغيل)	يضبط الطابعة لكي يتم التحويل تلقائياً إلى محاكاة PCL عندما تتطلب ذلك مهمة طباعة يتم استلامها عبر منفذ USB، بغض النظر عن لغة الطابعة الافتراضية <b>ملاحظات:</b> <ul style="list-style-type: none"> <li>• On (تشغيل) هو إعداد المصنع الافتراضي.</li> <li>• عند استخدام إعداد Off (إيقاف تشغيل)، لا تعمل الطابعة على فحص البيانات الواردة.</li> <li>• عند استخدام الإعداد Off (إيقاف التشغيل)، تستخدم الطابعة محاكاة PostScript إذا كان إعداد PS Smartswitch في وضع On (تشغيل). تستخدم الطابعة لغة الطابعة الافتراضية المحددة في قائمة Setup (إعداد) إذا كان إعداد PS SmartSwitch في وضع Off (إيقاف التشغيل).</li> </ul>
<b>PS SmartSwitch</b> On (تشغيل) Off (إيقاف التشغيل)	يضبط الطابعة لكي يتم التحويل تلقائياً إلى محاكاة PS عندما تتطلب ذلك مهمة الطباعة التي تم استلامها عبر منفذ USB، بغض النظر عن لغة الطابعة الافتراضية <b>ملاحظات:</b> <ul style="list-style-type: none"> <li>• On (تشغيل) هو إعداد المصنع الافتراضي.</li> <li>• عند استخدام إعداد Off (إيقاف تشغيل)، لا تعمل الطابعة على فحص البيانات الواردة.</li> <li>• عند استخدام الإعداد Off (إيقاف التشغيل)، تستخدم الطابعة محاكاة PCL إذا كان إعداد PCL Smartswitch في وضع On (تشغيل). تستخدم الطابعة لغة الطابعة الافتراضية المحددة في قائمة Setup (إعداد) إذا كان إعداد PCL SmartSwitch في وضع Off (إيقاف التشغيل).</li> </ul>
<b>NPA Mode (وضع NPA)</b> On (تشغيل) Off (إيقاف التشغيل) Auto (تلقائي)	يضبط الطابعة لأداء المعالجة الخاصة اللازمة للاتصال ثنائي الاتجاه وفقاً للاصطلاحات المحددة من قبل بروتوكول NPA <b>ملاحظات:</b> <ul style="list-style-type: none"> <li>• Auto (تلقائي) هو إعداد المصنع الافتراضي.</li> <li>• يؤدي تغيير هذا الإعداد من لوحة تحكم الطابعة ثم الخروج من القوائم إلى إعادة تشغيل الطابعة. تم تحديث القائمة.</li> </ul>
<b>USB Buffer (المخزن المؤقت لـ USB)</b> Disabled (معطل) Auto (تلقائي) 3k إلى <أقصى حجم مسموح به>	يضبط حجم المخزن المؤقت لإدخال USB <b>ملاحظات:</b> <ul style="list-style-type: none"> <li>• Auto (تلقائي) هو إعداد المصنع الافتراضي.</li> <li>• يعمل إعداد Disabled (معطل) على إيقاف تشغيل التخزين المؤقت للمهمة. تتم طباعة أي مهام تم تخزينها مؤقتاً على القرص قبل استئناف عملية المعالجة العادية.</li> <li>• يمكن تغيير قيمة حجم مخزن USB المؤقت بمعدلات زيادة قدرها ألف.</li> <li>• يعتمد أقصى حجم مسموح به على سعة الذاكرة في الطابعة وعلى حجم المخازن المؤقتة المرتبطة الأخرى وعلى كون إعداد Resource Save (حفظ المورد) في وضع On (التشغيل) أم Off (إيقاف التشغيل).</li> <li>• لزيادة نطاق أقصى حجم لمخزن USB المؤقت، قم بتعطيل أو تقليل حجم المخازن المؤقتة المتوازية والتسلسلية والخاصة بشبكة الاتصال.</li> <li>• يؤدي تغيير هذا الإعداد من لوحة تحكم الطابعة ثم الخروج من القوائم إلى إعادة تشغيل الطابعة. تم تحديث القائمة.</li> </ul>
<b>MAC PS الثنائي</b> On (تشغيل) Off (إيقاف التشغيل) Auto (تلقائي)	يضبط الطابعة لمعالجة مهام طباعة Macintosh PostScript الثنائية <b>ملاحظات:</b> <ul style="list-style-type: none"> <li>• Auto (تلقائي) هو إعداد المصنع الافتراضي.</li> <li>• يعمل إعداد Off (إيقاف التشغيل) كعامل تصفية لمهام الطباعة باستخدام البروتوكول القياسي.</li> <li>• يعمل إعداد On (تشغيل) على معالجة مهام طباعة PostScript الثنائية البسيطة.</li> </ul>



عنصر Menu (القائمة)	الوصف
<b>USB With ENA</b> (مزود بـ ENA) ENA Address (عنوان ENA) ENA Netmask (قناع الشبكة ENA) ENA Gateway (مدخل ENA)	لضبط معلومات عنوان الشبكة أو قناع الشبكة أو البوابة لمقلم طباعة خارجي متصل بالطابعة باستخدام كابل USB. <b>ملاحظة:</b> عنصر القائمة هذا متاح فقط إذا كانت الطابعة متصلة بمقلم طباعة خارجي عبر منفذ USB.

## قائمة Parallel (متوازي)

تظهر هذه القائمة فقط إذا تم تركيب بطاقة متوازية اختيارية.

عنصر Menu (القائمة)	الوصف
<b>PCL SmartSwitch</b> On (تشغيل) Off (إيقاف التشغيل)	يضبط الطابعة لكي يتم التحويل تلقائيًا إلى محاكاة PCL عندما تتطلب ذلك مهمة طباعة تم استلامها عبر منفذ متوازي، بغض النظر عن لغة الطابعة الافتراضية <b>ملاحظات:</b> <ul style="list-style-type: none"> <li>On (تشغيل) هو إعداد المصنع الافتراضي.</li> <li>عند استخدام إعداد Off (إيقاف تشغيل)، لا تعمل الطابعة على فحص البيانات الواردة.</li> <li>عند استخدام إعداد Off (إيقاف التشغيل)، تستخدم الطابعة محاكاة PostScript إذا كان PS SmartSwitch في وضع On (التشغيل). تستخدم الطابعة لغة الطابعة الافتراضية المحددة في قائمة Setup (إعداد) إذا كان PS SmartSwitch في وضع Off (إيقاف التشغيل).</li> </ul>
<b>PS SmartSwitch</b> On (تشغيل) Off (إيقاف التشغيل)	يضبط الطابعة لتتحول تلقائيًا إلى محاكاة PS عندما تتطلب ذلك مهمة طباعة تم استلامها عبر منفذ متوازي، بغض النظر عن اللغة الافتراضية للطابعة <b>ملاحظات:</b> <ul style="list-style-type: none"> <li>On (تشغيل) هو إعداد المصنع الافتراضي.</li> <li>عند استخدام إعداد Off (إيقاف تشغيل)، لا تعمل الطابعة على فحص البيانات الواردة.</li> <li>عند استخدام إعداد Off (إيقاف تشغيل)، تستخدم الطابعة محاكاة PCL إذا كان إعداد PCL SmartSwitch في وضع On (التشغيل). تستخدم الطابعة لغة الطابعة الافتراضية المحددة في قائمة Setup (إعداد) إذا كان PCL SmartSwitch في وضع Off (إيقاف التشغيل).</li> </ul>
<b>NPA Mode (وضع NPA)</b> On (تشغيل) Off (إيقاف التشغيل) Auto (تلقائي)	يضبط الطابعة لأداء المعالجة الخاصة اللازمة للاتصال ثنائي الاتجاه وفقًا للاصطلاحات المحددة من قبل بروتوكول NPA <b>ملاحظات:</b> <ul style="list-style-type: none"> <li>Auto (تلقائي) هو إعداد المصنع الافتراضي.</li> <li>يؤدي تغيير هذا الإعداد من لوحة تحكم الطابعة ثم الخروج من القوائم إلى إعادة تشغيل الطابعة. تم تحديث تحديد القائمة.</li> </ul>

الوصف	عنصر Menu (القائمة)
<p>يضبط حجم مخزن الإدخال المؤقت المتوازي</p> <p><b>ملاحظات:</b></p> <ul style="list-style-type: none"> <li>• Auto (تلقائي) هو إعداد المصنع الافتراضي.</li> <li>• يعمل إعداد Disabled (معطل) على إيقاف تشغيل التخزين المؤقت للمهمة. تتم طباعة أي مهام تم تخزينها مؤقتاً على القرص قبل استئناف عملية المعالجة العادية.</li> <li>• يمكن تغيير إعداد قيمة حجم المخزن المؤقت المتوازي بزيادة قدرها 1K .</li> <li>• يعتمد أقصى حجم مسموح به على سعة الذاكرة في الطابعة وحجم المخازن المؤقتة المرتبطة الأخرى وكون Resource Save (حفظ المورد) في وضع On (التشغيل) أم Off (إيقاف التشغيل).</li> <li>• لزيادة نطاق أقصى حجم للمخزن المؤقت المتوازي، قم بتعطيل أو تقليل حجم مخازن USB المؤقتة والمخازن المؤقتة التسلسلية والخاصة بشبكة الاتصال.</li> <li>• يؤدي تغيير هذا الإعداد من لوحة تحكم الطابعة ثم الخروج من القوائم إلى إعادة تشغيل الطابعة. تم تحديث تحديد القائمة.</li> </ul>	<p><b>Parallel Buffer</b> (مخزن مؤقت متوازي)</p> <p>Disabled (معطل)</p> <p>Auto (تلقائي)</p> <p>3k إلى &lt;أقصى حجم مسموح به&gt;</p>
<p>يمكن الاتصال ثنائي الاتجاه عبر المنفذ المتوازي</p> <p><b>ملاحظات:</b></p> <ul style="list-style-type: none"> <li>• On (تشغيل) هو إعداد المصنع الافتراضي.</li> <li>• يعمل إعداد Off (إيقاف التشغيل) على تعطيل تفاوض المنفذ المتوازي.</li> </ul>	<p><b>Advanced Status</b> (حالة متقدمة)</p> <p>On (تشغيل)</p> <p>Off (إيقاف التشغيل)</p>
<p>يحدد بروتوكول المنفذ المتوازي</p> <p><b>ملاحظات:</b></p> <ul style="list-style-type: none"> <li>• Fastbytes (وحدات بايت سريعة) هو إعداد المصنع الافتراضي. يوفر التوافق مع معظم المنافذ المتوازية الموجودة وهو الإعداد الموصى به.</li> <li>• يحاول إعداد Standard (قياسي) حل مشكلات اتصال المنفذ المتوازي.</li> </ul>	<p><b>Protocol</b> (بروتوكول)</p> <p>Standard (قياسي)</p> <p>Fastbytes (وحدات بايت سريعة)</p>
<p>يحدد ما إذا كانت الطابعة تقبل طلبات تهيئة المكونات المادية للطابعة من الكمبيوتر أم لا</p> <p><b>ملاحظات:</b></p> <ul style="list-style-type: none"> <li>• Off (إيقاف التشغيل) هو إعداد المصنع الافتراضي.</li> <li>• يطالب الكمبيوتر بالتهيئة عبر تنشيط إشارة Init من المنفذ المتوازي. تقوم العديد من أجهزة الكمبيوتر الشخصية بتنشيط إشارة Init كلما تم تشغيل الكمبيوتر.</li> </ul>	<p><b>Honor Init</b></p> <p>On (تشغيل)</p> <p>Off (إيقاف التشغيل)</p>
<p>لتحديد ما إذا كانت بيانات المنفذ المتوازي يتم تمثيلها على الحافة الأمامية أم الخلفية للمصباح التشخيصي.</p> <p><b>ملاحظات:</b></p> <ul style="list-style-type: none"> <li>• On (تشغيل) هو إعداد المصنع الافتراضي.</li> <li>• تظهر هذه القائمة فقط في حالة توفر منفذ متواز قياسي أو اختياري.</li> </ul>	<p><b>Parallel Mode 2</b> (الوضع المتوازي 2)</p> <p>On (تشغيل)</p> <p>Off (إيقاف التشغيل)</p>
<p>يضبط الطابعة لمعالجة مهام طباعة Macintosh PostScript الثنائية</p> <p><b>ملاحظات:</b></p> <ul style="list-style-type: none"> <li>• Auto (تلقائي) هو إعداد المصنع الافتراضي.</li> <li>• يعمل إعداد Off (إيقاف التشغيل) كعامل تصفية لمهام الطباعة باستخدام البروتوكول القياسي.</li> <li>• يعمل إعداد On (تشغيل) على معالجة مهام طباعة PostScript الثنائية البسيطة.</li> </ul>	<p><b>MAC PS</b> الثنائي</p> <p>On (تشغيل)</p> <p>Off (إيقاف التشغيل)</p> <p>Auto (تلقائي)</p>

الوصف	عنصر Menu (القائمة)
يعمل على ضبط معلومات عنوان الشبكة أو قناع الشبكة أو البوابة لمقلم طباعة خارجي متصل بالطابعة باستخدام كابل متواز. <b>ملاحظة:</b> يتاح عنصر القائمة هذا فقط إذا كانت الطابعة متصلة بمقلم طباعة خارجي عبر منفذ متواز.	<b>Parallel With ENA (متوازي مزود بـ ENA)</b> ENA Address (عنوان ENA) ENA Netmask (قناع الشبكة ENA) ENA Gateway (مدخل ENA)

## قائمة > Serial > x (تسلسلي)

تظهر هذه القائمة فقط إذا تم تركيب بطاقة تسلسلية اختيارية.

الوصف	عنصر Menu (القائمة)
يُضبط الطابعة لكي يتم التحويل تلقائياً إلى محاكاة PCL عندما تتطلب ذلك مهمة طباعة تم استلامها عبر منفذ تسلسلي، بغض النظر عن لغة الطابعة الافتراضية <b>ملاحظات:</b>	<b>PCL SmartSwitch</b> On (تشغيل) Off (إيقاف التشغيل)
<ul style="list-style-type: none"> <li>• On (تشغيل) هو إعداد المصنع الافتراضي.</li> <li>• عند استخدام إعداد Off (إيقاف تشغيل)، لا تعمل الطابعة على فحص البيانات الواردة.</li> <li>• عند استخدام إعداد Off (إيقاف التشغيل)، تستخدم الطابعة محاكاة PostScript إذا كان PS SmartSwitch في وضع On (التشغيل). تستخدم الطابعة لغة الطابعة الافتراضية المحددة في قائمة Setup (إعداد) إذا كان PS SmartSwitch في وضع Off (إيقاف التشغيل).</li> </ul>	
يُضبط الطابعة لكي يتم التحويل تلقائياً إلى محاكاة PS عندما تتطلب ذلك مهمة الطباعة التي تم استلامها عبر منفذ تسلسلي، بغض النظر عن لغة الطابعة الافتراضية <b>ملاحظات:</b>	<b>PS SmartSwitch</b> On (تشغيل) Off (إيقاف التشغيل)
<ul style="list-style-type: none"> <li>• On (تشغيل) هو إعداد المصنع الافتراضي.</li> <li>• عند استخدام إعداد Off (إيقاف تشغيل)، لا تعمل الطابعة على فحص البيانات الواردة.</li> <li>• عند استخدام إعداد Off (إيقاف تشغيل)، تستخدم الطابعة محاكاة PCL إذا كان إعداد PCL SmartSwitch في وضع On (التشغيل). تستخدم الطابعة لغة الطابعة الافتراضية المحددة في قائمة Setup (إعداد) إذا كان PCL SmartSwitch في وضع Off (إيقاف التشغيل).</li> </ul>	
يُضبط الطابعة لأداء المعالجة الخاصة اللازمة للاتصال ثنائي الاتجاه وفقاً للاصطلاحات المحددة من قبل بروتوكول NPA <b>ملاحظات:</b>	<b>NPA Mode (وضع NPA)</b> On (تشغيل) Off (إيقاف التشغيل) Auto (تلقائي)
<ul style="list-style-type: none"> <li>• Auto (تلقائي) هو إعداد المصنع الافتراضي.</li> <li>• عند استخدام إعداد On (تشغيل)، تعمل الطابعة على أداء معالجة NPA. إذا لم تكن البيانات بتهيئة NPA، يتم رفضها باعتبارها بيانات رديئة.</li> <li>• عند استخدام إعداد Off (إيقاف تشغيل)، لا تعمل الطابعة على أداء معالجة NPA.</li> <li>• عند استخدام إعداد Auto (تلقائي)، تقوم الطابعة بفحص البيانات وتحديد التهيئة، ثم معالجتها كما يلزم.</li> <li>• يؤدي تغيير هذا الإعداد من لوحة تحكم الطابعة ثم الخروج من القوائم إلى إعادة تشغيل الطابعة. تم تحديث تحديد القائمة.</li> </ul>	

الوصف	عنصر Menu (القائمة)
<p>يُضبط حجم المخزن المؤقت للإدخال التسلسلي</p> <p><b>ملاحظات:</b></p> <ul style="list-style-type: none"> <li>• Auto (تلقائي) هو إعداد المصنع الافتراضي.</li> <li>• يعمل إعداد Disabled (معطل) على إيقاف تشغيل التخزين المؤقت للمهمة. تتم طباعة أي مهام تم تخزينها مؤقتاً على القرص قبل استئناف عملية المعالجة العادية.</li> <li>• يمكن تغيير إعداد حجم المخزن المؤقت التسلسلي بمعدلات زيادة قدرها ألف في كل مرة.</li> <li>• يعتمد أقصى حجم مسموح به على سعة الذاكرة في الطابعة وحجم المخازن المؤقتة المرتبطة الأخرى وكون Resource Save (حفظ المورد) في وضع On (التشغيل) أم Off (إيقاف التشغيل).</li> <li>• لزيادة نطاق أقصى حجم للمخزن المؤقت التسلسلي، قم بتعطيل أو تقليل حجم المخازن المؤقتة من النوع المتوازي و USB والخاصة بشبكة الاتصال.</li> <li>• يؤدي تغيير هذا الإعداد من لوحة تحكم الطابعة ثم الخروج من القوائم إلى إعادة تشغيل الطابعة. تم تحديث تحديد القائمة.</li> </ul>	<p><b>Serial Buffer (المخزن المؤقت التسلسلي)</b></p> <p>Disabled (معطل) Auto (تلقائي) 3k إلى &lt;أقصى حجم مسموح به&gt;</p>
<p>يحدد إعدادات مزامنة الجهاز والبرنامج للمنفذ التسلسلي</p> <p><b>ملاحظات:</b></p> <ul style="list-style-type: none"> <li>• DTR هو إعداد المصنع الافتراضي.</li> <li>• DTR/DSR هو إعداد مزامنة جهاز.</li> <li>• XON/XOFF هو إعداد مزامنة برنامج.</li> <li>• XON/XOFF/DTR و XON/XOFF/DTR/DSR هي إعدادات مزامنة جهاز وبرنامج مجموعين.</li> </ul>	<p><b>Serial Protocol (البروتوكول التسلسلي)</b></p> <p>DTR DTR/DSR XON/XOFF XON/XOFF/DTR XON/XOFF/DTRDSR</p>
<p>يحدد ما إذا كان اتصال الطابعة بالكمبيوتر متاحاً أم لا</p> <p><b>ملاحظات:</b></p> <ul style="list-style-type: none"> <li>• Off (إيقاف التشغيل) هو إعداد المصنع الافتراضي.</li> <li>• يُطبق عنصر القائمة هذا فقط على المنفذ التسلسلي إذا تم ضبط Serial Protocol ( البروتوكول التسلسلي) على XON/XOFF.</li> </ul>	<p><b>Robust XON (XON قوي)</b></p> <p>On (تشغيل) Off (إيقاف التشغيل)</p>
<p>يحدد المعدل الذي يمكن به استلام البيانات عبر المنفذ التسلسلي</p> <p><b>ملاحظات:</b></p> <ul style="list-style-type: none"> <li>• 9600 هو إعداد المصنع الافتراضي.</li> <li>• يتم فقط عرض معدلات 138200 و 172800 و 230400 و 345600 باود في قائمة Standard Serial (تسلسلي قياسي). لا تظهر هذه الإعدادات في قوائم Serial Option (الخيار التسلسلي) أو Serial Option 2 (الخيار التسلسلي 2).</li> </ul>	<p>الباود</p> <p>1200 2400 4800 9600 19200 38400 57600 115200 138200 172800 230400 345600</p>
<p>يحدد عدد بتات البيانات التي يتم إرسالها في كل إطار إرسال</p> <p><b>ملاحظة:</b> 8 هو إعداد المصنع الافتراضي.</p>	<p><b>Data Bits (وحدات بت خاصة بالبيانات)</b></p> <p>7 8</p>

عنصر Menu (القائمة)	الوصف
<b>Parity (تماثل)</b> Even (متكافئ) Odd (فردى) بلا Ignore (تجاهل)	يضبط التماثل لأطر الإدخال التسلسلي وبيانات الإخراج <b>ملاحظة:</b> None (بلا) هو إعداد المصنع الافتراضي.
<b>Honor DSR</b> On (تشغيل) Off (إيقاف التشغيل)	يحدد ما إذا كانت الطابعة تستخدم DSR Signal (إشارة DSR) أم لا. DSR هي إشارة مزامنة تستخدمها معظم الكابلات التسلسلية. <b>ملاحظات:</b> • Off (إيقاف التشغيل) هو إعداد المصنع الافتراضي. • يستخدم المنفذ التسلسلي DSR لتمييز البيانات التي يقوم الكمبيوتر بإرسالها عن البيانات التي يتم إنشاؤها بسبب التشويش الكهربائي في الكابل التسلسلي. قد يؤدي التشويش الكهربائي إلى طباعة أحرف مشتتة. حدد <b>On (تشغيل)</b> لمنع طباعة أحرف مشتتة. • يظهر عنصر القائمة هذا فقط في حالة ضبط الإعداد RS-232/RS-422 تسلسلي على RS 232.

## قائمة "إعداد SMTP"

استخدم القائمة التالية لتهيئة ملقم SMTP.

عنصر القائمة	الوصف
مدخل SMTP الرئيسي منفذ عبارة SMTP الرئيسية عبارة SMTP الثانوية منفذ عبارة SMTP الثانوية	لتحديد معلومات بشأن منفذ ملقم SMTP <b>ملاحظة:</b> 25 هو منفذ عبارة SMTP الافتراضي. يتراوح النطاق ما بين 1 إلى 65536.
وقت إيقاف SMTP 5 إلى 30	لتحديد مقدار الوقت بالتواني قبل أن يتوقف الملقم عن محاولة إرسال البريد الإلكتروني <b>ملاحظة:</b> إعداد المصنع الافتراضي هو "30 ثانية".
عنوان الرد	لتحديد عنوان للرد يصل عدد حروفه إلى 128 حرفًا في بريد إلكتروني قامت الطابعة بإرساله
استخدام SSL معطل متفويض مطلوب	لتعيين الطابعة على استخدام SSL لزيادة الأمان عند توصيلها بملقم SMTP <b>ملاحظات:</b> • "معطل" هو إعداد المصنع الافتراضي لـ "استخدام SSL" • عند استخدام إعداد "متفويض"، سيقوم ملقم SMTP بتحديد ما إذا كان سيتم استخدام SSL أم لا.
مصادقة ملقم SMTP المصادقة غير مطلوبة سجل دخول/عادي CRAM-MD5 Digest-MD5 NTLM Kerberos 5	لتحديد نوع مصادقة المستخدم المطلوبة <b>ملاحظة:</b> "المصادقة غير مطلوبة" هي إعداد المصنع الافتراضي.

عنصر القائمة	الوصف
البريد الإلكتروني الأول للجهاز بلا استخدام معلومات اعتماد SMTP للجهاز معرف مستخدم الجهاز كلمة المرور للجهاز نطاق Kerberos 5 مجال NTLM	حدد ما هية معلومات الاعتماد التي سيتم استخدامها عند الاتصال بملقم SMTP تتطلب بعض ملقمات SMTP معلومات اعتماد لإرسال بريد إلكتروني <b>ملاحظات:</b> • "بلا" هو إعداد المصنع الافتراضي للبريد الإلكتروني الأول للجهاز. • يتم استخدام "معرف مستخدم الجهاز" و"كلمة المرور للجهاز" لتسجيل الدخول إلى ملقم SMTP عند تحديد "استخدام معلومات الاعتماد لجهاز SMTP".

## قائمة "الأمان"

### القائمة "متنوع"

عنصر Menu (القائمة)	الوصف
<b>Login Restrictions (قيود تسجيل الدخول)</b> فشل تسجيل الدخول 1-10 (3 محاولات) إطار وقت الفشل 1-60 (5 دقائق) وقت التأمين 1-60 (5 دقائق) Panel Login Timeout (زمن توقف تسجيل دخول للوحة) 1-900 (3 ثوان) Remote Login Timeout (زمن توقف تسجيل الدخول عن بعد) 1-120 (10 دقائق)	الحدّ عدد ووقت الإطارات الخاصة بمحاولات تسجيل الدخول الفاشلة من لوحة تحكم الطابعة قبل أن يتم تأمين كل المستخدمين <b>ملاحظات:</b> • يحدد "فشل تسجيل الدخول" عدد محاولات تسجيل الدخول الفاشلة قبل أن يتم تأمين المستخدمين. إعداد المصنع الافتراضي هو 3 محاولات. • يحدد "إطار وقت الفشل" إطار الوقت الذي يمكن خلاله إجراء محاولات تسجيل دخول فاشلة قبل أن يتم تأمين المستخدمين. إعداد المصنع الافتراضي هو 5 دقائق • يحدد "وقت التأمين" فترة تأمين المستخدمين بعد أن تخطت المحاولات الفاشلة لتسجيل الدخول الحد الأقصى. إعداد المصنع الافتراضي هو 5 دقائق • يحدد "زمن توقف تسجيل دخول للوحة" فترة بقاء الطابعة في وضع الخمول على الشاشة الرئيسية قبل أن يتم تسجيل خروج المستخدم تلقائياً. إعداد المصنع الافتراضي هو 3 ثوان. • يحدد "زمن توقف تسجيل الدخول عن بعد" الفترة التي يمكن لواجهة عن بعد (صفحة ويب مثلاً) أن تبقى فيها خاملة قبل أن يتم تسجيل خروج المستخدم تلقائياً. 10 دقائق هي إعداد المصنع الافتراضي.

### قائمة الطابعة السرية

عنصر القائمة	الوصف
الحد الأقصى لإدخال رقم PIN غير الصالح إيقاف 10-2	لتحديد عدد المرات التي يمكن فيها إدخال رقم PIN غير صالح <b>ملاحظات:</b> • "إيقاف" هو الإعداد الافتراضي. • يظهر عنصر القائمة هذا فقط في حالة تثبيت قرص طباعة صلب. • بمجرد الوصول إلى الحد الأقصى، يتم حذف كل من المهام الخاصة باسم المستخدم هذا ورقم PIN.

عنصر القائمة	الوصف
<b>انتهاء فترة المهمة</b> إيقاف ساعة 4 ساعات 24 ساعة أسبوع	لتحديد الفترة الزمنية لبقاء مهمة الطباعة السرية في الطباعة قبل حذفها <b>ملاحظات:</b> <ul style="list-style-type: none"> <li>• "إيقاف" هو الإعداد الافتراضي.</li> <li>• في حالة تغيير إعداد "انتهاء فترة المهمة" أثناء وجود مهام طباعة سرية في ذاكرة الوصول العشوائي (رام) في الطباعة أو قرص الطباعة الصلب، فإن فترة الانتهاء الخاصة بمهام الطباعة هذه لا تتغير إلى القيمة الافتراضية الجديدة.</li> <li>• في حالة إيقاف تشغيل الطباعة، فإنه يتم حذف جميع مهام الطباعة السرية المحفوظة في ذاكرة الوصول العشوائي (رام) في الطباعة.</li> </ul>

## قائمة "سجل مراقبة الأمان"

عنصر Menu (القائمة)	الوصف
<b>سجل التصدير</b>	يمكن مستخدم مخول من تصدير سجل الأمان <b>ملاحظات:</b> <ul style="list-style-type: none"> <li>• لتصدير السجل من لوحة تحكم الطباعة، يجب تثبيت محرك فلاش في الطباعة.</li> <li>• يمكن تنزيل السجل إلى الكمبيوتر من ملقم ويب المضمن.</li> </ul>
<b>حذف السجل</b> الحذف الآن لا تقم بالحذف	تحديد ما إذا تم حذف سجلات التدقيق <b>ملاحظة:</b> إعداد المصنع الافتراضي هو الحذف الآن.
<b>تكوين السجل</b> تمكين التدقيق Yes (نعم) No (لا) تمكين سجل النظام عن بعد Yes (نعم) No (لا) أداة إنشاء سجل النظام عن بعد 23-0 أهمية الأحداث بالنسبة إلى السجل 7-0	تحديد ما إذا تم إنشاء سجلات التدقيق وأين تم إنشاؤها <b>ملاحظات:</b> <ul style="list-style-type: none"> <li>• يحدد تمكين التدقيق إذا كانت الأحداث مسجلة في سجل التدقيق الآمن وسجل النظام عن بعد. No (لا) هو إعداد المصنع الافتراضي.</li> <li>• يحدد تمكين سجل النظام عن بعد إذا تم إرسال السجلات إلى ملقم عن بعد. No (لا) هو إعداد المصنع الافتراضي.</li> <li>• تحدد أداة إنشاء سجل النظام عن بعد القيمة المستخدمة لإرسال السجلات إلى ملقم سجل النظام عن بعد. 4 هو إعداد المصنع الافتراضي.</li> <li>• مع تفعيل سجل تدقيق الأمان، تكون قيمة الأهمية لكل حدث مسجلة. 4 هو إعداد المصنع الافتراضي.</li> </ul>

## تعيين قائمة التاريخ/الوقت

عنصر القائمة	الوصف
<b>عرض التاريخ/الوقت</b>	يتيح لك إمكانية عرض إعدادات التاريخ والوقت الحاليين للطباعة
<b>"تعيين التاريخ/الوقت"</b> <قم بإدخال التاريخ/الوقت>	<b>ملاحظة:</b> يتم تعيين التاريخ/الوقت بتنسيق "سنة-شهر-يوم ساعة:دقيقة".
<b>المنطقة الزمنية</b> <قائمة المناطق الزمنية>	<b>ملاحظة:</b> "توقيت جرينتش" هو إعداد المصنع الافتراضي.

عنصر القائمة	الوصف
مراعاة التوقيت الصيفي تشغيل إيقاف	ملاحظة: "تشغيل" هو الإعداد الافتراضي للمصنع وهو يستخدم "التوقيت الصيفي" الساري المرتبط بإعداد "المنطقة الزمنية".
تمكين NTP تشغيل إيقاف	لتمكين "بروتوكول وقت الشبكة"، الذي يتزامن مع ساعات الأجهزة عبر شبكة اتصال ملاحظة: "تشغيل" هو إعداد المصنع الافتراضي.

## قائمة Settings (الإعدادات)

### قائمة General Settings (الإعدادات العامة)

عنصر Menu (القائمة)	الوصف
Display Language (لغة العرض) الإنجليزية الفرنسية الألمانية الإيطالية الأسبانية الدانمركية النرويجية الهولندية السويدية البرتغالية الفنلندية الروسية البولندية المجرية التركية التشيكية الصينية المبسطة الصينية التقليدية الكورية اليابانية	تعيين لغة النص الذي يظهر على شاشة العرض ملاحظة: قد لا تكون كافة اللغات متاحة لكافة الطابعات.



الوصف	عنصر Menu (القائمة)
<p>يعمل على تقليل استهلاك الطاقة أو الورق أو الوسائط الخاصة</p> <p><b>ملاحظات:</b></p> <ul style="list-style-type: none"> <li>• Off (إيقاف التشغيل) هو إعداد المصنع الافتراضي. يعمل الإعداد Off (إيقاف التشغيل) على إعادة تعيين الطابعة إلى إعدادات المصنع الافتراضية الخاصة بها.</li> <li>• يعمل الإعداد Energy (الطاقة) على تقليل الطاقة التي تستهلكها الطابعة. قد يتأثر مستوى الأداء ولكن لا تتأثر جودة الطابعة.</li> <li>• يعمل الإعداد Paper (الورق) على تقليل كمية الورق والوسائط الخاصة التي تتطلبها أية مهمة طباعة. قد يتأثر مستوى الأداء ولكن لا تتأثر جودة الطابعة.</li> <li>• يعمل الإعداد Energy/Paper (الطاقة/الورق) على تقليل استهلاك الطاقة والورق والوسائط الخاصة.</li> </ul>	<p><b>Eco?Mode (وضع Eco)</b></p> <p>Off (إيقاف التشغيل)</p> <p>Energy (الطاقة)</p> <p>Energy/Paper (الطاقة/الورق)</p> <p>Paper (الورق)</p>
<p>يعمل على تقليل كمية الضوضاء التي تصدرها الطابعة</p> <p><b>ملاحظات:</b></p> <ul style="list-style-type: none"> <li>• Off (إيقاف التشغيل) هو إعداد المصنع الافتراضي.</li> <li>• يعمل الإعداد On (تشغيل) على تهيئة الطابعة لإصدار أقل قدر ممكن من الضوضاء.</li> </ul>	<p><b>Quiet Mode (وضع السكون)</b></p> <p>Off (إيقاف التشغيل)</p> <p>On (تشغيل)</p>
<p>يعمل على إعطاء تعليمات للطابعة لتشغيل معالج الإعداد</p> <p><b>ملاحظات:</b></p> <ul style="list-style-type: none"> <li>• Yes (نعم) هو إعداد المصنع الافتراضي.</li> <li>• بعد إكمال معالج الإعداد عن طريق تحديد Done (انتهاء) على شاشة تحديد Country (الدولة)، يصبح الإعداد الافتراضي هو No (لا).</li> </ul>	<p><b>Run Initial Setup (تشغيل الإعداد الأولي)</b></p> <p>Yes (نعم)</p> <p>No (لا)</p>
<p><b>ملاحظات:</b></p> <ul style="list-style-type: none"> <li>• يتم تحديد الإعداد Initial (أولي) حسب اختيار Country (الدولة) في معالج الإعداد الأولي.</li> <li>• يؤدي تغيير هذا الإعداد أيضًا إلى تغيير إعداد Units of Measurement (وحدات القياس) في قائمة Universal Setup (الإعداد العالمي) والإعداد الافتراضي لكل مصدر إدخال في قائمة Paper Size/Paper Type (حجم/نوع الورق).</li> </ul>	<p><b>أحجام الورق</b></p> <p>الولايات المتحدة</p> <p>متر</p>
<p>يعمل على ضبط مقدار الضوء الصادر عن حاوية إخراج اختيارية</p> <p><b>ملاحظات:</b></p> <ul style="list-style-type: none"> <li>• في Normal/Standby Mode (الوضع عادي/وضع الاستعداد)، يكون إعداد المصنع الافتراضي هو Bright (ساطع).</li> <li>• في Power Saver Mode (وضع توفير الطاقة) يكون إعداد المصنع الافتراضي هو Dim (معتم).</li> </ul>	<p><b>تفتيح مخرجات الطابعة</b></p> <p>Normal/Standby Mode (الوضع عادي/وضع الاستعداد)</p> <ul style="list-style-type: none"> <li>• Bright (ساطع)</li> <li>• Dim (معتم)</li> <li>• Off (إيقاف التشغيل)</li> <li>• Power Saver (موفر الطاقة)</li> <li>• Bright (ساطع)</li> <li>• Dim (معتم)</li> <li>• Off (إيقاف التشغيل)</li> </ul>

الوصف	عنصر Menu (القائمة)
<p>تعيين الإنذار لإصدار صوت عندما تتطلب الطابعة تدخل عامل التشغيل التحديدات المتاحة لكل نوع من أنواع الإنذار هي: Off (إيقاف التشغيل) Single (فردى) متتابع</p> <p><b>ملاحظات:</b></p> <ul style="list-style-type: none"> <li>• يُعد Single (فردى) هو إعداد المصنع الافتراضي الخاص بـ Alarm Control (التحكم في الإنذار). يصدر الإعداد Single (فردى) ثلاث نغمات سريعة.</li> <li>• Off (إيقاف التشغيل) هو إعداد المصنع الافتراضي لـ Cartridge Alarm (إنذار الخرطوشة) و Staple Alarm (إنذار التدبيس). يشير الإعداد Off (إيقاف التشغيل) إلى أنه لن يتم إصدار أي إنذار.</li> <li>• يكرر الإعداد Continuous (متتابع) ثلاث نغمات كل 10 ثوان.</li> <li>• يتاح Staple Alarm (إنذار التدبيس) فقط عند تركيب وحدة الإنهاء.</li> </ul>	<p><b>Alarms (إنذارات)</b></p> <p>Alarm Control (التحكم في الإنذار) Cartridge Alarm (إنذار الخرطوشة) إنذار التدبوس</p>
<p>يعمل على تعيين مقدار الوقت الذي تنتظره الطابعة بعد طباعة إحدى المهام قبل الدخول في حالة خفض استهلاك الطاقة</p> <p><b>ملاحظات:</b></p> <ul style="list-style-type: none"> <li>• 30 دقيقة هي إعداد المصنع الافتراضي.</li> <li>• تساعد إعدادات خفض استهلاك الطاقة على توفير قدر أكبر من الطاقة، ولكنها قد تتطلب أوقات أطول للإحماء.</li> <li>• حدد الإعداد المنخفض إذا كانت الطابعة تتشارك في نفس الدائرة الكهربائية مع إضاءة الحجر أو إذا لاحظت أن الأضواء تومض في الحجر.</li> <li>• حدد إعداد عالي إذا كانت الطابعة قيد الاستخدام المستمر. في أغلب الأحيان، يحافظ هذا الإعداد على استعداد الطابعة للطباعة بأدنى فترة إحماء.</li> </ul>	<p><b>Timeouts (زمن التوقف)</b></p> <p>Power Saver (موفر الطاقة) 240-1 دقيقة</p>
<p>يعمل على تعيين مقدار الوقت الذي تنتظره الطابعة بالثنائي قبل أن تعود شاشة الطابعة إلى الحالة <b>Ready (جاهزة)</b></p> <p><b>ملاحظة:</b> 30 ثانية هي إعداد المصنع الافتراضي.</p>	<p><b>Timeouts (زمن التوقف)</b></p> <p>زمن توقف الشاشة 15 إلى 300 ثانية</p>
<p>يُعيّن الوقت الذي تنتظره الطابعة بالثنائي لاستلام رسالة إنهاء المهمة قبل إلغاء باقي مهمة الطابعة</p> <p><b>ملاحظات:</b></p> <ul style="list-style-type: none"> <li>• 90 ثانية هي إعداد المصنع الافتراضي.</li> <li>• عند انتهاء صلاحية المؤقت، تتم طباعة أي صفحة ذات طباعة جزئية موجودة في الطابعة، ثم تقوم الطابعة بالفحص لمعرفة ما إذا كانت توجد مهام طباعة جديدة قيد الانتظار.</li> <li>• يصبح Print Timeout (زمن توقف الطابعة) متاحًا فقط عند استخدام محاكاة PCL. لا يؤثر هذا الإعداد على مهام طباعة محاكاة PostScript.</li> </ul>	<p><b>Timeouts (زمن التوقف)</b></p> <p>Print Timeout (زمن توقف الطابعة) Disabled (معطل) 1 إلى 255 ثانية</p>

الوصف	عنصر Menu (القائمة)
<p>تعيين مقدار الوقت الذي تنتظره الطابعة بالثواني للحصول على بيانات إضافية قبل إلغاء مهمة طباعة</p> <p><b>ملاحظات:</b></p> <ul style="list-style-type: none"> <li>• 40 ثانية هي إعداد المصنع الافتراضي.</li> <li>• تكون Wait Timeout (مهلة الانتظار) متاحة فقط عندما تستخدم الطابعة محاكاة PostScript. لا يؤثر هذا الإعداد على مهام طباعة محاكاة PCL أو PPDS.</li> </ul>	<p><b>Timeouts (زمن التوقف)</b></p> <p>Wait Timeout (مهلة الانتظار)</p> <p>Disabled (معطل)</p> <p>15 إلى 65535 ثانية</p>
<p>يتيح للطابعة الاستمرار في الطباعة تلقائيًا من بعض المواقف غير المتصلة عند عدم حلها خلال الفترة الزمنية المحددة</p> <p><b>ملاحظة:</b> Disabled (معطل) هو إعداد المصنع الافتراضي.</p>	<p><b>Print Recovery (إصلاح الطباعة)</b></p> <p>Auto Continue (متابعة تلقائية)</p> <p>Disabled (معطل)</p> <p>5 إلى 255 ثانية</p>
<p>يحدد ما إذا كانت الطابعة ستقوم بإعادة طباعة الصفحات المنحشرة.</p> <p><b>ملاحظات:</b></p> <ul style="list-style-type: none"> <li>• Auto (تلقائي) هو إعداد المصنع الافتراضي. تقوم الطابعة بإعادة طباعة الصفحات المنحشرة ما لم يتم الاحتياج إلى الذاكرة المطلوبة للاحتفاظ بالصفحات لمهام أخرى بالطابعة.</li> <li>• يعمل On (تشغيل) على ضبط الطابعة لإعادة طباعة الصفحات المنحشرة دائمًا.</li> <li>• يعمل Off (إيقاف التشغيل) على ضبط الطابعة لعدم إعادة طباعة الصفحات المنحشرة مطلقًا.</li> </ul>	<p><b>Print Recovery (إصلاح الطباعة)</b></p> <p>Jam Recovery (إصلاح انحشار الورق)</p> <p>Auto (تلقائي)</p> <p>On (تشغيل)</p> <p>Off (إيقاف التشغيل)</p>
<p>يتيح للطابعة طباعة صفحة بنجاح قد لا يكون من السهل طباعتها.</p> <p><b>ملاحظات:</b></p> <ul style="list-style-type: none"> <li>• Off (إيقاف التشغيل) هو إعداد المصنع الافتراضي. يقوم Off (إيقاف التشغيل) بطباعة جزء من الصفحة عند عدم وجود ذاكرة كافية لطباعة الصفحة بالكامل.</li> <li>• يقوم On (تشغيل) بضبط الطابعة لمعالجة الصفحة بالكامل بحيث تتم طباعة الصفحة كلها.</li> </ul>	<p><b>Print Recovery (إصلاح الطباعة)</b></p> <p>Page Protect (حماية الصفحة)</p> <p>Off (إيقاف التشغيل)</p> <p>On (تشغيل)</p>
<p>يقوم بإعادة إعدادات الطابعة إلى إعدادات المصنع الافتراضية.</p> <p><b>ملاحظات:</b></p> <ul style="list-style-type: none"> <li>• Do Not Restore (لا تقم بالاستعادة) هو إعداد المصنع الافتراضي. يحتفظ الإعداد Do Not Restore (لا تقم بالاستعادة) بالإعدادات المحددة من قبل المستخدم.</li> <li>• يعمل الخيار Restore Now (استعادة الآن) على إعادة جميع إعدادات الطابعة إلى إعدادات المصنع الافتراضية باستثناء إعدادات قائمة Network/Ports (الشبكة/المنافذ). يتم حذف كافة التنزيلات المخزنة في RAM (ذاكرة الوصول العشوائي). ولا تتأثر التنزيلات المخزنة في الذاكرة المؤقتة أو على قرص الطابعة الصلب.</li> </ul>	<p><b>Factory Defaults (الإعدادات الافتراضية)</b></p> <p>Do Not Restore (لا تقم بالاستعادة)</p> <p>Restore Now (الاستعادة الآن)</p>

الوصف	عنصر Menu (القائمة)
<p>لتعيين رسالة تمت تهيئتها مسبقاً أو مخصصة لتظهر على الشاشة بجانب الحالة <b>Ready (جاهزة)</b></p> <p><b>ملاحظات:</b></p> <ul style="list-style-type: none"> <li>• Off (إيقاف التشغيل) هو إعداد المصنع الافتراضي.</li> <li>• يُعد عنوان IP و Hostname (اسم المضيف) رسائل تمت تهيئتها مسبقاً.</li> <li>• Contact Name (اسم جهة الاتصال) و Location (الموقع) و Zero Configuration Name (اسم التهيئة الصفرية) و Custom Text 1 (نص مخصص 1) هي رسائل يمكن تخصيصها من قِبل شخص مسؤول عن دعم النظام.</li> </ul>	<p><b>Custom Home Message (رسالة الصفحة الأساسية المخصصة)</b></p> <p>Off (إيقاف التشغيل)</p> <p>عنوان IP</p> <p>Hostname (اسم المضيف)</p> <p>اسم مسئول الاتصال الموقع</p> <p>Zero Configuration Name (اسم التهيئة الصفرية)</p> <p>Custom Text 1 (نص مخصص 1)</p>

## قائمة Setup (الإعداد)

الوصف	عنصر Menu (القائمة)
<p>تعيين لغة الطباعة الافتراضية</p> <p><b>ملاحظات:</b></p> <ul style="list-style-type: none"> <li>• تستخدم محاكاة PCL مترجم PCL لمعالجة مهام الطباعة. تستخدم محاكاة PostScript مترجم SP لمعالجة مهام الطباعة.</li> <li>• محاكاة PCL هي لغة الطباعة المحددة افتراضياً في المصنع.</li> <li>• لا يؤدي إعداد لغة الطباعة كلغة افتراضية إلى منع برنامج ما من إرسال مهام الطباعة التي تستخدم لغة طباعة أخرى.</li> </ul>	<p><b>Printer Language (لغة الطباعة)</b></p> <p>PCL Emulation (محاكاة PCL)</p> <p>PS Emulation (محاكاة PS)</p> <p>PPDS Emulation (محاكاة PPDS)</p>
<p>تعيين المنطقة القابلة للطباعة منطقياً وفعالياً</p> <p><b>ملاحظات:</b></p> <ul style="list-style-type: none"> <li>• لا تظهر هذه القائمة إذا تم تمكين Edge to Edge (من الحافة إلى الحافة) في قائمة Setup (إعداد) بالطابعة.</li> <li>• Normal (عادي) هو إعداد المصنع الافتراضي. عند محاولة طباعة بيانات في المنطقة غير القابلة للطباعة المحددة بواسطة الإعداد Normal (عادي)، تقوم الطباعة بقص الصورة عند الحد.</li> <li>• يتيح الإعداد Whole Page (الصفحة الكاملة) نقل الصورة إلى المنطقة غير القابلة للطباعة المحددة بواسطة الإعداد Normal (عادي)، ولكن ستقوم الطباعة بقص الصورة عند حد الإعداد Normal (عادي).</li> <li>• يؤثر الإعداد Whole Page (الصفحة الكاملة) فقط على الصفحات المطبوعة باستخدام مترجم PCL 5e. لا يؤثر هذا الإعداد على الصفحات المطبوعة باستخدام مترجم PCL XL أو PostScript.</li> </ul>	<p><b>Print Area (منطقة الطباعة)</b></p> <p>Normal (عادي)</p> <p>Whole Page (الصفحة الكاملة)</p>
<p>تعيين موقع تخزين التنزيلات</p> <p><b>ملاحظات:</b></p> <ul style="list-style-type: none"> <li>• RAM (ذاكرة الوصول العشوائي) هي إعداد المصنع الافتراضي.</li> <li>• يؤدي تخزين التنزيلات في الذاكرة المؤقتة إلى وضعها في حالة تخزين دائم. تظل التنزيلات موجودة في الذاكرة المؤقتة حتى عند إيقاف تشغيل الطباعة.</li> <li>• يكون تخزين التنزيلات في RAM (ذاكرة الوصول العشوائي) مؤقتاً.</li> <li>• تظهر هذه القائمة فقط إذا تم تركيب ذاكرة مؤقتة اختيارية.</li> </ul>	<p><b>Download Target (هدف التنزيل)</b></p> <p>RAM (ذاكرة الوصول العشوائي)</p> <p>ذاكرة مؤقتة</p>

الوصف	عنصر Menu (القائمة)
<p>يحدّد كيفية قيام الطابعة بمعالجة التنزيلات المؤقتة، مثل الخطوط ووحدات الماكرو المخزنة في ذاكرة الوصول العشوائي عندما تتلقى الطابعة مهمة تتطلب ذاكرة أكبر من تلك المتاحة</p> <p><b>ملاحظات:</b></p> <ul style="list-style-type: none"> <li>• Off (إيقاف التشغيل) هو إعداد المصنع الافتراضي. يقوم Off (إيقاف التشغيل) بضبط الطابعة للاحتفاظ بالتنزيلات فقط إلى أن يتم الاحتياج إلى ذاكرة. يتم حذف التنزيلات لمعالجة مهام الطابعة.</li> <li>• يحتفظ الإعداد On (تشغيل) بالتنزيلات أثناء تغييرات اللغة وعمليات إعادة تعيين الطابعة. في حالة نفاذ ذاكرة الطابعة، تظهر الرسالة <b>Memory Full 38 (الذاكرة ممتلئة)</b>، ولا يتم حذف التنزيلات.</li> </ul>	<p><b>Resource Save (حفظ المورد)</b></p> <p>On (تشغيل)</p> <p>Off (إيقاف التشغيل)</p>
<p>لتحديد الترتيب الذي تتم به طباعة المهام المحتجزة والسرية عند تحديد Print All (طباعة الكل)</p> <p><b>ملاحظات:</b></p> <ul style="list-style-type: none"> <li>• Alphabetical (ترتيب أبجدي) هو إعداد المصنع الافتراضي.</li> <li>• تظهر مهام الطابعة دائماً بترتيب أبجدي على لوحة التحكم بالطابعة.</li> </ul>	<p><b>Print All Order (ترتيب طباعة الكل)</b></p> <p>Alphabetical (ترتيب أبجدي)</p> <p>Oldest First (الأقدم أولاً)</p> <p>Newest First (الأحدث أولاً)</p>

## قائمة Finishing (الإنهاء)

الوصف	عنصر Menu (القائمة)
<p>لتحديد ما إذا كان قد تم تعيين إعداد الطباعة المزدوجة (على الوجهين) كإعداد افتراضي لجميع مهام الطباعة</p> <p><b>ملاحظات:</b></p> <ul style="list-style-type: none"> <li>• الطباعة على وجه واحد هو إعداد المصنع الافتراضي.</li> <li>• لضبط الطباعة على الوجهين من البرنامج التطبيقي: بالنسبة لمستخدمي نظام التشغيل Windows، انقر فوق <b>ملف ← طباعة</b>، ثم انقر فوق <b>خصائص أو تفضيلات أو خيارات أو إعدادات</b>؛ أما بالنسبة لمستخدمي نظام التشغيل Macintosh، حدد <b>ملف &lt; طباعة</b>، ثم قم بضبط الإعدادات من مربع الحوار <b>Print (طباعة)</b> والقوائم المنبثقة.</li> </ul>	<p><b>الطباعة على الوجهين (طباعة مزدوجة)</b></p> <p>الوجه 1</p> <p>الوجه 2</p>
<p>تحدد الطريقة التي يتم بها تجليد الصفحات المطبوعة على الوجهين وكيف يتم توجيه الطباعة على الجزء الخلفي من الصفحة تبعاً للطباعة على الجزء الأمامي من الصفحة</p> <p><b>ملاحظات:</b></p> <ul style="list-style-type: none"> <li>• Long Edge (حافة طويلة) هو إعداد المصنع الافتراضي.</li> <li>• يحدد إعداد Long Edge (حافة طويلة) وجوب وضع التجليد على الحافة اليسرى للصفحات الطولية والحافة العليا للصفحات العرضية.</li> <li>• يحدد إعداد Short Edge (حافة قصيرة) وجوب وضع التجليد على الحافة العليا للصفحات الطولية والحافة اليسرى للصفحات العرضية.</li> </ul>	<p><b>Duplex Binding (تجليد ورق الطباعة على الوجهين)</b></p> <p>Long Edge (حافة طويلة)</p> <p>حافة قصيرة</p>
<p>يحدد عدد افتراضي للنسخ الخاصة لكل مهمة طباعة</p> <p><b>ملاحظة:</b> 1 هو إعداد المصنع الافتراضي.</p>	<p><b>Copies (النسخ)</b></p> <p>1-999</p>
<p>يحدد ما إذا كان قد تم إدخال صفحات فارغة في إحدى مهام الطباعة</p> <p><b>ملاحظة:</b> Do Not Print (لا تقم بالطباعة) هو إعداد المصنع الافتراضي.</p>	<p><b>Blank Pages (صفحات فارغة)</b></p> <p>Do Not Print (لا تقم بالطباعة)</p> <p>Print (الطباعة)</p>

الوصف	عنصر Menu (القائمة)
<p>يقوم بتكديس صفحات إحدى مهام الطباعة في تتابع عند طباعة نسخ متعددة</p> <p><b>ملاحظات:</b></p> <ul style="list-style-type: none"> <li>• Off (إيقاف التشغيل) هو إعداد المصنع الافتراضي. لن يتم ترتيب أية صفحات.</li> <li>• يعمل الإعداد On (تشغيل) على تكديس مهمة الطباعة في تتابع.</li> <li>• يعمل كلا الإعدادين على طباعة المهمة بالكامل طبقًا لعدد المرات المحدد في إعداد قائمة Copies (النسخ).</li> </ul>	<p><b>ترتيب النسخ</b></p> <p>Off (إيقاف التشغيل) (1، 1، 1، 2، 2، 2)</p> <p>On (تشغيل) (1، 2، 1، 2، 1، 2)</p>
<p>يحدد ما إذا كان قد تم إدخال أوراق فاصلة فارغة</p> <p><b>ملاحظات:</b></p> <ul style="list-style-type: none"> <li>• None (بلا) هو إعداد المصنع الافتراضي.</li> <li>• يعمل إعداد Between Copies (بين النسخ) على إدخال ورقة فارغة بين كل نسخة من مهمة الطباعة في حالة ضبط Collation (ترتيب) على On (تشغيل). في حالة ضبط الإعداد Collation (ترتيب) على Off (إيقاف التشغيل)، يتم إدخال صفحة فارغة بين كل مجموعة من الصفحات المطبوعة، على سبيل المثال، بعد جميع الصفحات المرقمة بالرقم 1 وجميع الصفحات المرقمة بالرقم 2.</li> <li>• يعمل إعداد Between Jobs (بين المهام) على إدخال ورقة فارغة بين المهام المطبوعة.</li> <li>• يعمل إعداد Between Jobs (بين المهام) على إدخال ورقة فارغة بين كل صفحة من مهمة الطباعة. يصبح هذا الإعداد مفيدًا عند طباعة ورق شفاف أو عند إدخال صفحات فارغة في مستند ما لتدوين ملاحظات.</li> </ul>	<p><b>Separator Sheets (الأوراق الفاصلة)</b></p> <p>بلا</p> <p>Between Copies (بين النسخ)</p> <p>Between Jobs (بين المهام)</p> <p>Between Pages (بين الصفحات)</p>
<p>لتحديد مصدر الورق للأوراق الفاصلة</p> <p><b>ملاحظات:</b></p> <ul style="list-style-type: none"> <li>• الدرجة 1 (درج قياسي) هو إعداد المصنع الافتراضي.</li> <li>• من قائمة Paper (الورق)، يجب تعيين Configure MP (تهيئة وحدة التغذية متعددة الأغراض) على Casette (الدرج) حتى تظهر Multi-Purpose Feeder (وحدة التغذية متعددة الأغراض) كأحد إعدادات القائمة.</li> </ul>	<p><b>Separator Source (مصدر الفاصل)</b></p> <p>الدرج &lt;X&gt;</p> <p>وحدة التغذية متعددة الأغراض</p>
<p>لتحديد طباعة صور الصفحات المتعددة على وجه واحد من الورقة</p> <p><b>ملاحظات:</b></p> <ul style="list-style-type: none"> <li>• Off (إيقاف التشغيل) هو إعداد المصنع الافتراضي.</li> <li>• العدد المحدد هو عدد صور الصفحة التي سوف يتم طباعتها على الوجه الواحد.</li> </ul>	<p><b>طباعة عدة صفحات على ورقة واحدة (أوجه الصفحات)</b></p> <p>Off (إيقاف التشغيل)</p> <p>صفحتان على ورقة واحدة</p> <p>3 صفحات على ورقة واحدة</p> <p>4 صفحات على ورقة واحدة</p> <p>6 صفحات على ورقة واحدة</p> <p>9 صفحات على ورقة واحدة</p> <p>12 صفحة على ورقة واحدة</p> <p>16 صفحة على ورقة واحدة</p>
<p>لتحديد موضع صور الصفحات المتعددة عند استخدام خيار طباعة عدة صفحات على ورقة واحدة (أوجه الصفحات)</p> <p><b>ملاحظات:</b></p> <ul style="list-style-type: none"> <li>• Horizontal (أفقي) هو إعداد المصنع الافتراضي.</li> <li>• يعتمد تحديد الوضع على عدد الصور وما إذا كان اتجاه الصور طولي أو عرضي.</li> </ul>	<p><b>طلب طباعة عدة صفحات على ورقة واحدة</b></p> <p>Horizontal (أفقي)</p> <p>Reverse Horizontal (عكس الأفقي)</p> <p>Reverse Vertical (عكس الرأس)</p> <p>Vertical (رأس)</p>

عنصر Menu (القائمة)	الوصف
<b>Orientation (الاتجاه)</b> Auto (تلقائي) عرضي طولي	لتحديد اتجاه ورقة متعددة الصفحات <b>ملاحظة:</b> Auto (تلقائي) هو إعداد المصنع الافتراضي. تختار الطباعة بين الطولي والعرضي.
<b>حد طباعة عدة صفحات على ورقة واحدة</b> بلا Solid (متواصل)	لطباعة حد حول كل صورة صفحة عند استخدام إعداد طباعة عدة صفحات على ورقة واحدة (أوجه الصفحات) <b>ملاحظة:</b> None (بلا) هو إعداد المصنع الافتراضي.
<b>Staple Job (مهمة التدييس)</b> Off (إيقاف التشغيل) On (تشغيل)	لتحديد ما إذا كانت مهام الطباعة سيتم تدييسها <b>ملاحظات:</b> <ul style="list-style-type: none"> <li>لا يتوفر عنصر القائمة هذا إلا عند تركيب وحدة الإنهاء بالتدييس.</li> <li>Off (إيقاف التشغيل) هو إعداد المصنع الافتراضي. مهام الطباعة ليست مُدبسة.</li> <li>الأظرف ليست مُدبسة.</li> </ul>
<b>Offset Pages (صفحات الإزاحة)</b> بلا Between Jobs (بين المهام) Between Copies (بين النسخ)	يقوم بتكديس النسخ أو طباعة المهام في مجموعات مرتبة في إحدى حاويات الإخراج <b>ملاحظات:</b> <ul style="list-style-type: none"> <li>لا يظهر عنصر القائمة هذا إلا عند تركيب وحدة الإنهاء بالتدييس.</li> <li>None (بلا) هو إعداد المصنع الافتراضي. لم تتم إزاحة أية صفحات أثناء مهمة الطباعة.</li> <li>يعمل إعداد Between Jobs (بين المهام) على إزاحة كل مهمة طباعة.</li> <li>يعمل إعداد Between Copies (بين النسخ) على إزاحة كل نسخة لمهمة طباعة.</li> </ul>

## قائمة "الجودة"

عنصر القائمة	الوصف
<b>دقة الطباعة</b> 300 نقطة لكل بوصة 600 نقطة لكل بوصة 1200 نقطة لكل بوصة جودة الصورة 1200 جودة الصورة 2400	لتحديد دقة المخرجات المطبوعة <b>ملاحظة:</b> 600 نقطة لكل بوصة هو إعداد المصنع الافتراضي. الإعداد الافتراضي لبرنامج تشغيل الطباعة هو IQ 1200.
<b>زيادة وحدات البكسل</b> إيقاف الخطوط أفقياً رأسياً كلا الاتجاهين	لتحسين جودة مطبوعات الرسومات والخطوط الصغيرة <b>ملاحظات:</b> <ul style="list-style-type: none"> <li>"إيقاف" هو إعداد المصنع الافتراضي.</li> <li>يقوم عنصر "الخطوط" بتطبيق هذا الإعداد في النص فقط.</li> <li>يقوم العنصر "أفقياً" بتعميق الخطوط الأفقية للنص والصور.</li> <li>يقوم العنصر "رأسياً" بتعميق الخطوط الرأسية للنص والصور.</li> <li>يقوم العنصر "كلا الاتجاهين" بتعميق الخطوط الأفقية والرأسية في النص والصور.</li> </ul>

عنصر القائمة	الوصف
قتامة مسحوق الحبر 1 إلى 10	لتفتيح النسخ المطبوعة أو تغميقها <b>ملاحظات:</b> • 8 هو إعداد المصنع الافتراضي. • يؤدي تحديد عدد صغير إلى توفير مسحوق الحبر.
تحسين الخطوط الدقيقة تشغيل إيقاف	لتمكن وضع الطباعة المفضل لمفات مثل الرسومات المعمارية والخرائط والرسومات البيانية للدوائر الكهربائية ومخططات التدفق. <b>ملاحظات:</b> • "إيقاف" هو إعداد المصنع الافتراضي. • لتعيين "تحسين الخطوط الدقيقة" باستخدام ملقم الويب المضمن، اكتب عنوان IP الخاص بالطابعة التي تعمل عبر شبكة الاتصال في أحد إطارات المتصفح.
تصحيح الرمادي تلقائي إيقاف	لضبط مستوى اللون الرمادي في النسخ المطبوعة <b>ملاحظة:</b> "تلقائي" هو إعداد المصنع الافتراضي.
السطوع من 6- إلى 6+	لضبط مخرجات الطباعة أو تغميقها وتوفير مسحوق الحبر. <b>ملاحظات:</b> • صفر هو إعداد المصنع الافتراضي. • ستعمل القيمة السلبية على تغميق النص والصور والرسومات. ستعمل القيمة الإيجابية على تفتيح النص والصور والرسومات وتوفير مسحوق الحبر.
التباين 5-0	لضبط درجة الاختلاف بين مستويات اللون الرمادي في النسخ المطبوعة <b>ملاحظات:</b> • صفر هو إعداد المصنع الافتراضي. • توضح الإعدادات الأعلى مزيداً من الاختلاف بين مستويات الرمادي.

## قائمة Utilities (الأدوات المساعدة)

عنصر Menu (القائمة)	الوصف
<b>Format Flash (تهيئة الذاكرة المؤقتة)</b> Yes (نعم) No (لا)	يقوم بتهيئة الذاكرة المؤقتة. تشير الذاكرة المؤقتة إلى الذاكرة التي تُضاف عن طريق تثبيت بطاقة خيار الذاكرة المؤقتة في الطابعة. <b>تحذير - تلف محتمل:</b> لا تقم بإيقاف تشغيل الطابعة أثناء قيام الذاكرة المؤقتة بالتهيئة. <b>ملاحظات:</b> • يجب تثبيت بطاقة خيار الذاكرة المؤقتة في الطابعة وتشغيلها على الوجه الصحيح لكي يصبح عنصر القائمة هذا متاحاً. يجب ألا تكون بطاقة خيار الذاكرة المؤقتة محمية ضد Read/Write (القراءة/الكتابة) أو Write (الكتابة). • أما تحديد Yes (نعم)، فيحذف كل البيانات المخزنة في الذاكرة المؤقتة. • تؤدي No (لا) إلى إلغاء طلب التهيئة.



عنصر Menu (القائمة)	الوصف
<b>Defragment Flash</b> (إلغاء تجزئة الذاكرة المؤقتة) Yes (نعم) No (لا)	يعدّ الذاكرة المؤقتة لاستقبال بيانات جديدة من خلال استرجاع مساحة التخزين المفقودة تحذير - تلف محتمل: لا تقم بإيقاف تشغيل الطابعة أثناء قيام الذاكرة المؤقتة بإلغاء التجزئة. <b>ملاحظات:</b> • يجب تركيب بطاقة الذاكرة المؤقتة اختياريًا في الطابعة وتشغيلها على نحو صحيح كي يتوفر عنصر القائمة هذا. يجب ألا تكون بطاقة ذاكرة المؤقتة محمية ضد القراءة/الكتابة أو ضد الكتابة أو معيبة. • تؤدي No (لا) إلى إلغاء طلب إلغاء التجزئة. • تحديد Yes (نعم) يعيد تهيئة الذاكرة المؤقتة بعد تحويل كل التنزيلات إلى ذاكرة طابعة مؤقتة. عند اكتمال التهيئة، يتم تحميل التنزيلات وإعادتها إلى الذاكرة المؤقتة.
<b>Hex Trace</b> (تتبع سداسي عشري) Activate (تنشيط)	يساعد في عزل مصدر المشكلة الخاصة بمهمة الطابعة <b>ملاحظات:</b> • عند تحديد Activate (تنشيط)، يتم طباعة كافة البيانات المرسلّة إلى الطابعة بحروف سداسية عشرية وتمثيل الأحرف ورموز التحكم لا تُنفذ. • للخروج من Hex Trace (تتبع سداسي عشري) أو إلغاء تنشيطه، عليك بإيقاف تشغيل الطابعة أو إعادة تعيينها.
<b>Coverage Estimator</b> (مقدر التغطية) Off (إيقاف التشغيل) On (تشغيل)	يقدم تقديرًا للنسبة المئوية لغطية اللون الأسود في إحدى الصفحات. وتتم طباعة هذا التقدير على صفحة منفصلة في نهاية كل مهمة طباعة. <b>ملاحظة:</b> Off (إيقاف التشغيل) هو إعداد المصنع الافتراضي.
<b>LCD Contrast</b> (تباين LCD) 10-1	يُضبط إضاءة التباين الخاصة بالشاشة <b>ملاحظات:</b> • 5 هو إعداد المصنع الافتراضي. • الإعداد الأكبر يجعل الشاشة تبدو أكثر إضاءة. • الإعداد الأقل يجعل الشاشة تبدو أغمق.
<b>LCD Brightness</b> (سطوع LCD) 10-1	يُضبط درجة سطوع الإضاءة الخلفية على الشاشة <b>ملاحظات:</b> • 5 هو إعداد المصنع الافتراضي. • الإعداد الأكبر يجعل الشاشة تبدو أكثر إضاءة. • الإعداد الأقل يجعل الشاشة تبدو أغمق.

## قائمة XPS

عنصر القائمة	الوصف
صفحات أخطاء الطباعة إيقاف تشغيل	لطباعة صفحة تحتوي على معلومات بشأن الأخطاء، والتي تشمل أخطاء علامة XML <b>ملاحظة:</b> "إيقاف" هو إعداد المصنع الافتراضي.

## قائمة PDF

عنصر القائمة	الوصف
<b>Scale to Fit</b> (تغيير الحجم للملاءمة) نعم لا	تغيير حجم محتوى الصفحة لكي يلائم حجم الورق المحدد ملاحظة: No (لا) هو إعداد المصنع الافتراضي.
<b>Annotations</b> (التعليقات الإيضاحية) Do Not Print (لا تقم بالطباعة) Print (الطباعة)	يطبع التعليقات الإيضاحية في PDF ملاحظة: Do Not Print (لا تقم بالطباعة) هو إعداد المصنع الافتراضي.

## قائمة PostScript

عنصر القائمة	الوصف
<b>خطأ في طباعة PS</b> تشغيل إيقاف	لطباعة صفحة تحتوي على خطأ PostScript ملاحظة: "إيقاف" هو إعداد المصنع الافتراضي.
<b>أولوية الخط</b> مثبت بالطباعة ذاكرة فلاش	إنشاء ترتيب البحث عن الخطوط ملاحظات: <ul style="list-style-type: none"> <li>• "مثبت بالطباعة" هو إعداد المصنع الافتراضي.</li> <li>• يجب تركيب بطاقة ذاكرة فلاش اختيارية مهيأة في الطباعة وتشغيلها على الوجه الصحيح لكي يكون عنصر القائمة هذا متاحاً.</li> <li>• يجب ألا تكون بطاقة ذاكرة فلاش الاختيارية محمية ضد "القراءة/الكتابة" أو "الكتابة" أو محمية بكلمة مرور.</li> <li>• يجب ألا يتم تعيين "حجم ذاكرة التخزين المؤقت للمهمة" على 100%.</li> </ul>

## قائمة PCL Emul

عنصر القائمة	الوصف
<b>مصدر الخط</b> Resident Download ذاكرة الفلاش الكل	لتحديد مجموعة الخطوط المتاحة ملاحظات: <ul style="list-style-type: none"> <li>• إعداد المصنع الافتراضي هو "Resident". يوضح مجموعة خطوط المصنع الافتراضية التي تم تنزيلها في ذاكرة الوصول العشوائي (رام).</li> <li>• يظهر الإعداد "تنزيل" فقط في حالة وجود خطوط سبق تنزيلها. لتوضيح جميع الخطوط التي تم تنزيلها في ذاكرة الوصول العشوائي (رام).</li> <li>• يظهر الإعداد "ذاكرة فلاش" فقط في حالة تركيب بطاقة ذاكرة فلاش اختيارية تحتوي على مجموعة خطوط.</li> <li>• تجب تهيئة بطاقة ذاكرة فلاش اختيارية بطريقة صحيحة ولا يمكن أن تكون محمية ضد "القراءة/الكتابة" أو "الكتابة" أو محمية بكلمة مرور.</li> <li>• يوضح الخيار "الكل" كافة الخطوط المتاحة لأية وحدة اختيارية.</li> </ul>
<b>اسم الخط</b> <قائمة الخطوط>	لعرض الإعداد أو تغييره من قائمة تحديد
<b>مجموعة الرموز</b> <قائمة مجموعات الرموز>	لعرض الإعداد أو تغييره من قائمة تحديد

التعرف على قوائم الطباعة

عنصر القائمة	الوصف
إعدادات محاكاة PCL حجم النقطة 1008.00-1.00	لتغيير حجم النقطة لخطوط الطباعة القابلة لتغيير الحجم. <b>ملاحظات:</b> • إعداد المصنع الافتراضي هو 12. • يشير "حجم النقطة" إلى ارتفاع الأحرف في الخط. تساوي النقطة الواحدة 1/72 من البوصة تقريبًا. • يمكن زيادة أحجام النقطة أو تقليلها بمعدل زيادة قدره 0.25 نقطة.
إعدادات محاكاة PCL درجة الخط 0.08 إلى 100	لتحديد درجة الخط للخطوط أحادية المسافة القابلة لتغيير الحجم <b>ملاحظات:</b> • إعداد المصنع الافتراضي هو 10. • تشير درجة الخط إلى عدد الأحرف ذات المسافات الثابتة لكل بوصة (حرف لكل بوصة). • يمكن زيادة درجة الخط أو تقليلها بمعدل زيادة قدره 0.01 حرف لكل بوصة. • بالنسبة للخطوط أحادية المسافة غير القابلة للتغيير، تظهر درجة الخط على الشاشة غير أنه لا يمكن تغييرها.
إعدادات محاكاة PCL الاتجاه طولي عرضي	لتحديد اتجاه النص والرسومات على الصفحة <b>ملاحظات:</b> • إعداد المصنع الافتراضي هو "طولي". • يعمل الإعداد "طولي" على طباعة النص والرسومات الموازية لحافة الصفحة القصيرة. • يعمل الإعداد "عرضي" على طباعة النص والرسومات الموازية لحافة الصفحة الطويلة.
إعدادات محاكاة PCL عدد الأسطر لكل صفحة 1 إلى 255	يحدد عدد الأسطر التي تتم طباعتها على كل صفحة <b>ملاحظات:</b> • 60 هو إعداد المصنع الافتراضي في الولايات المتحدة. 64 هو إعداد المصنع الافتراضي الدولي. • تقوم الطباعة بضبط مقدار المسافة بين كل سطر وفقًا لإعدادات "عدد الأسطر لكل صفحة" و"حجم الصفحة" و"الاتجاه". حدد "حجم الورق" و"الاتجاه" المطلوبين قبل تعيين "عدد الأسطر لكل صفحة".
إعدادات محاكاة PCL عرض الورق بحجم A4 198 ملم 203 ملم	لتعيين الطباعة للطباعة على ورق بحجم A4 <b>ملاحظات:</b> • إعداد المصنع الافتراضي هو 198 ملم. • يؤدي الضبط على 203 ملم إلى تعيين عرض الصفحة لإتاحة طباعة ثمانين حرفًا بحجم 10 درجات.
إعدادات محاكاة PCL إرجاع حرف تلقائي بعد تغذية السطر تشغيل إيقاف	لتحديد ما إذا كانت الطباعة تقوم تلقائيًا بإرجاع حرف جديد (CR) بعد إجراء أمر التحكم الخاص بتغذية سطر (LF) <b>ملاحظة:</b> إعداد المصنع الافتراضي هو "إيقاف".
إعدادات محاكاة PCL تغذية سطر تلقائي بعد إرجاع الحرف تشغيل إيقاف	لتحديد ما إذا كانت الطباعة تقوم تلقائيًا بتغذية سطر (LF) بعد إجراء أمر التحكم الخاص بإرجاع حرف (CR) <b>ملاحظة:</b> إعداد المصنع الافتراضي هو "إيقاف".

عنصر القائمة	الوصف
إعادة ترقيم الدرج تخصيص وحدة التغذية متعددة الأغراض إيقاف بلا 199-0 تخصيص الدرج <x> إيقاف بلا 199-0 تخصيص الورق اليدوي إيقاف بلا 199-0 تخصيص أطرف يدوية إيقاف بلا 199-0	لتهيئة الطباعة للعمل باستخدام برنامج الطباعة أو البرامج التي تستخدم تخصيصات مصدر مختلفة بالنسبة للأدراج والأدراج الجرارة ووحدات التغذية <b>ملاحظات:</b> • إعداد المصنع الافتراضي هو "إيقاف". • يعد "بلا" تحديدًا غير متاح. ويتم عرضه فقط عند تحديده بواسطة مترجم PCL 5. • يؤدي تحديد الإعداد "بلا" إلى تجاهل الأمر "تحديد تغذية الورق". • يتيح الخيار 199-0 تعيين إعداد مخصص.
إعادة ترقيم الدرج عرض إعدادات المصنع الافتراضية الإعداد الافتراضي لوحدة التغذية متعددة الأغراض = 8 الإعداد الافتراضي للدرج 1 = 1 الإعداد الافتراضي للدرج 2 = 4 الإعداد الافتراضي للدرج 3 = 5 الإعداد الافتراضي للدرج 4 = 20 الإعداد الافتراضي للدرج 5 = 21 الإعداد الافتراضي للأطرف 6 = 6 الإعداد الافتراضي لتغذية الورق يدويًا = 2 الإعداد الافتراضي لتغذية الأطراف يدويًا = 3	إتاحة عرض إعداد المصنع الافتراضي المخصص لكل درج أو درج جرار أو وحدة تغذية <b>ملاحظات:</b> • تدعم الطباعة درجًا قياسيًا واحدًا سعة 250 ورقة، ويمكن تزويدها بدرج جرار واحد فقط، سعة 250 ورقة أو 550 ورقة. لذا، ينطبق فقط الدرغ 1 والدرغ 2 من قيم الأدراج على طابعتك • تظهر إعدادات المصنع الافتراضية حتى في حالة عدم تركيب المصدر.
إعادة ترقيم الدرج استعادة الإعدادات الافتراضية نعم لا	إعادة جميع تخصيصات الأدراج والأدراج الجرارة ووحدات التغذية إلى إعدادات المصنع الافتراضية

## قائمة PPDS ( وصف طباعة بوستسكريبت)

عنصر القائمة	الوصف
Orientation (الاتجاه) طولي عرضي	يضبط اتجاه النص والرسومات على الصفحة <b>ملاحظات:</b> • Portrait (طولي) هو إعداد المصنع الافتراضي. • تم تكرار الإعدادات في قائمة PCL Emulation (محاكاة PCL).

عنصر القائمة	الوصف
الأسطر بكل صفحة 255-1	يضبط عدد الأسطر التي يتم طباعتها في كل صفحة <b>ملاحظات:</b> <ul style="list-style-type: none"> <li>• 64 هو إعداد المصنع الافتراضي.</li> <li>• تقوم الطابعة بتعيين مقدار المسافة بين كل خط وفقاً لإعدادات Lines per Page (الخطوط لكل صفحة) و Paper Size (حجم الورق) و Orientation (الاتجاه).</li> <li>• حدد Paper Size (حجم الورق) و Orientation (الاتجاه) المطلوب قبل إعداد Lines per Page (الخطوط لكل صفحة).</li> </ul>
الأسطر بكل بوصة 30.00-0.25	يضبط عدد الأسطر التي يتم طباعتها بكل بوصة <b>ملاحظات:</b> <ul style="list-style-type: none"> <li>• 6 هو إعداد المصنع الافتراضي.</li> <li>• يمكن زيادة أو تقليل عدد الأسطر بكل بوصة بمقدار 0.25 بوصة</li> </ul>
<b>Page Format (تنسيق الصفحة)</b> Print (الطباعة) Whole (الكل)	يضبط المساحة المنطقية والمادية القابلة للطباعة من الصفحة <b>ملاحظات:</b> <ul style="list-style-type: none"> <li>• Print (طباعة) هو إعداد المصنع الافتراضي. تحتفظ بيانات الطباعة بموضعها بالنسبة لحافة الورق.</li> <li>• عند تحديد Whole (الكل)، يتم حساب هوامش المستند من الزاوية العليا اليسرى الخاصة بالحافة المادية من الصفحة.</li> <li>• لا تحدث طباعة خارج المنطقة القابلة للطباعة.</li> </ul>
<b>Character Set (مجموعة الأحرف)</b> 1 2	تحدد مجموعة أحرف افتراضية لمهام طباعة PPDS. <b>ملاحظات:</b> <ul style="list-style-type: none"> <li>• 2 هو إعداد المصنع الافتراضي. تتكون Character Set 2 (مجموعة الأحرف 2) من أحرف ورموز قابلة للطباعة تستخدم في اللغات الإنجليزية غير الأمريكية.</li> <li>• عند تحديد Characters Set 1 (مجموعة الأحرف 1)، يتم تفسير القيم المعطاة للطباعة باعتبارها أوامر الطابعة.</li> </ul>
<b>Best Fit (الاحتواء الأفضل)</b> On (تشغيل) Off (إيقاف التشغيل)	يستبدل الخط المفقود بأخر مشابه <b>ملاحظة:</b> On (تشغيل) هو إعداد المصنع الافتراضي. في حالة عدم العثور على الخط المطلوب، تستخدم الطابعة خط آخر مشابه.
<b>Tray 1 Renumber (إعادة ترقيم الدرج 1)</b> Off (إيقاف التشغيل) الدرج 2	يقوم بتهيئة الطابعة للعمل باستخدام برنامج أو برامج الطباعة التي تستخدم تخصيصات مصدر مختلفة فيما يتعلق بأدراج الورق والأدراج ووحدات التغذية <b>ملاحظات:</b> <ul style="list-style-type: none"> <li>• Off (إيقاف التشغيل) هو إعداد المصنع الافتراضي.</li> <li>• يتم عرض Tray 2 (الدرج 2) عند تثبيته فقط.</li> </ul>
<b>Auto CR after LF (إرجاع حرف تلقائي بعد تغذية السطر)</b> On (تشغيل) Off (إيقاف التشغيل)	يحدد ما إذا كانت الطابعة تقوم تلقائياً بإرجاع حرف جديد (CR) بعد عنصر التحكم في تغذية الأسطر (LF). <b>ملاحظات:</b> <ul style="list-style-type: none"> <li>• Off (إيقاف التشغيل) هو إعداد المصنع الافتراضي.</li> <li>• تم تكرار الإعدادات في قائمة PCL Emulation (محاكاة PCL).</li> </ul>

عنصر القائمة	الوصف
Auto LF after CR (تغذية سطر تلقائيًا بعد إرجاع الحرف) On (تشغيل) Off (إيقاف التشغيل)	يحدد ما إذا كانت الطابعة تقوم تلقائيًا بأداء تغذية الأسطر (LF) بعد عنصر التحكم إرجاع حرف (CR). ملاحظات: • Off (إيقاف التشغيل) هو إعداد المصنع الافتراضي. • تم تكرار الإعدادات في قائمة PCL Emulation (محاكاة PCL).

## قائمة HTML

عنصر القائمة	الوصف
اسم الخط Antique Olive Apple Chancery Arial MT Avant Garde Bodoni Bookman Chicago Clarendon Cooper Black Copperplate Coronet Courier Eurostile Garamond Geneva Gill Sans Goudy Helvetica Hoefler Text	لضبط الخط الافتراضي لمستندات HTML ملاحظات: • سيتم استخدام خط Times في مستندات HTML التي لا تحدد خطًا معينًا. • تظهر الخطوط التالية في حالة تركيب بطاقة خط DBCS مناسبة: HG-GothicB وMSung-Light وMD_DotumChe وMingMT-Light.
Intl CG Times Intl Courier Intl Univers Joanna MT Letter Gothic Lubalin Graph Marigold MonaLisa Recut Monaco New CenturySbk New York Optima Oxford Palatino StempelGaramond Taffy Times TimesNewRoman Univers Zapf Chancery	

عنصر القائمة	الوصف
حجم الخط من 1 إلى 255 نقطة	لضبط حجم الخط الافتراضي لمستندات HTML ملاحظات: • 12 نقطة هو إعداد المصنع الافتراضي. • يمكن زيادة حجم الخط بمعدل زيادة قدرها نقطة واحدة.
ضبط الحجم 1-400%	لتغيير حجم الخط الافتراضي لمستندات HTML ملاحظات: • "100%" هو إعداد المصنع الافتراضي. • يمكن زيادة حجم الخط بزيادة قدرها 1%.

التعرف على قوائم الطابعة

عنصر القائمة	الوصف
الاتجاه طولي عرضي	لضبط اتجاه الصفحة لمستندات HTML <b>ملاحظة:</b> إعداد المصنع الافتراضي هو "طولي".
حجم الهوامش من 8 إلى 255 ملم	لضبط هوامش الصفحة لمستندات HTML <b>ملاحظات:</b> • 19 ملم هو إعداد المصنع الافتراضي. • يمكن زيادة حجم الهامش بمعدل زيادة قدرها 1 ملم.
خلفيات عدم الطباعة طباعة	لتحديد ما إذا كانت الخلفيات سئطب على مستندات HTML <b>ملاحظة:</b> "طباعة" هو إعداد المصنع الافتراضي.

## قائمة Image (الصور)

عنصر Menu (القائمة)	الوصف
<b>Auto Fit</b> (تناسب تلقائي) On (تشغيل) Off (إيقاف التشغيل)	يحدد حجم الورق وتغيير الحجم والاتجاه المثالي <b>ملاحظات:</b> • On (تشغيل) هو إعداد المصنع الافتراضي. • يعمل إعداد On (تشغيل) على تجاوز إعدادات تغيير الحجم والاتجاه بالنسبة لبعض الصور.
<b>Invert</b> (تبديل) On (تشغيل) Off (إيقاف التشغيل)	لتبديل الصور أحادية اللون ذات اللون الأبيض أو الأسود <b>ملاحظات:</b> • On (تشغيل) هو إعداد المصنع الافتراضي. • يمكن زيادة حجم الخط بمعدلات زيادة قدرها نقطة واحدة. • هذا الإعداد لا ينطبق على صور GIF أو JPEG.
<b>Scaling</b> (تغيير الحجم) Anchor Top Left (إرساء إلى أعلى يساراً) Best Fit (الاحتواء الأفضل) Anchor Center (إرساء في الوسط) Fit Height/Width (تناسب الارتفاع/العرض) Fit Height (تناسب الارتفاع) Fit Width (تناسب العرض)	يغير من حجم الصورة لكي تناسب حجم الورق المحدد <b>ملاحظات:</b> • Best Fit (أفضل تناسب) هو إعداد المصنع الافتراضي. • عند ضبط Auto Fit (تناسب تلقائي) على On (تشغيل)، يتم تلقائياً ضبط تغيير الحجم على Best Fit (أفضل تناسب).
<b>Orientation</b> (الاتجاه) طولي عرضي Rev Portrait (المراجعة الرأسية) Rev Landscape (المراجعة الأفقية)	يضبط اتجاه الصورة <b>ملاحظة:</b> Portrait (طولي) هو إعداد المصنع الافتراضي.

## قائمة "التعليمات"

تتكون قائمة "التعليمات" من صفحات "التعليمات" المخزنة في الطباعة كملفات PDF. تحتوي هذه الصفحات على معلومات مرجعية بشأن كيفية استخدام الطباعة وتنفيذ المهام. يمكنك تحديد طباعة كل دليل على حدة، أو تحديد **Print all guides** (طباعة كل الأدلة) لطباعتها كلها مرة واحدة.

التعرف على قوائم الطباعة

وتتوفر بالطباعة ترجمات للتعليمات باللغات الإنجليزية والفرنسية والألمانية والإسبانية. الترجمات الأخرى متاحة في القرص المضغوط الذي يخصص "البرامج والمراجع".



# صيانة الطابعة

يُطلب من بعض مهام الطابعة المحافظة على جودة الطابعة بشكل دوري.

## تنظيف الجزء الخارجي للطابعة

1 تأكد من إيقاف تشغيل الطابعة وفصلها عن مأخذ التيار الكهربائي بالحائط.

**⚠ تنبيه - خطر التعرض لصدمة كهربائية:** لتجنب خطر التعرض لصدمة كهربائية عند تنظيف الجزء الخارجي من الطابعة، افصل سلك التيار من مأخذ التيار الكهربائي بالحائط وافصل جميع الكابلات المتصلة بالطابعة قبل الشروع في عملية التنظيف.

2 قم بإزالة الورق من حاوية الإخراج القياسية.

3 بلل قطعة نظيفة من القماش الخالي من الوبر بالماء.

**تحذير - تلف محتمل:** لا تستخدم مواد التنظيف المنزلية، حيث إنها قد تتسبب في إلحاق الأضرار بالسطح الخارجي للطابعة.

4 امسح السطح الخارجي فقط للطابعة مع التأكد من أن تلك العملية تشمل حاوية الإخراج القياسية.

**تحذير - تلف محتمل:** قد يتسبب استخدام قطعة قماش مبللة لتنظيف الجزء الداخلي في إلحاق الأضرار بالطابعة.

5 تأكد من جفاف دعامة الورق وحاوية الإخراج القياسية قبل البدء في مهمة طباعة جديدة.

## تخزين مستلزمات الطابعة

اختر منطقة تخزين باردة ونظيفة لمستلزمات الطابعة الخاصة بالطابعة. قم بتخزين مستلزمات الطابعة في عبواتها الأصلية بحيث يكون جانبها الأيمن لأعلى، وذلك إلى أن تحتاج إلى استخدامها.

يجب عدم تعريض مستلزمات الطابعة لما يلي:

- ضوء الشمس المباشر
- درجة حرارة تزيد عن 35 درجة مئوية (95 فهرنهايت)
- الرطوبة العالية (أعلى من 80%)
- الهواء المالح
- الغازات المسببة للتآكل
- الغبار الثقيل

## توفير مستلزمات الطابعة

هناك بعض الإعدادات التي يمكنك تغييرها من لوحة تحكم الطابعة والتي تساعدك على توفير مسحوق الحبر والورق. لمزيد من المعلومات، انظر "قائمة مستلزمات الطابعة" و"قائمة الجودة" و"قائمة الإنهاء".

إذا كنت بحاجة إلى طباعة عدة نسخ، فيمكنك توفير مستلزمات الطابعة عن طريق طباعة النسخة الأولى ومراجعتها لمعرفة مدى دقتها قبل طباعة النسخ المتبقية.

## فحص حالة المستلزمات

تظهر رسالة على الشاشة عند الحاجة إلى عنصر بديل من المستلزمات أو عند الحاجة إلى الصيانة.

### فحص حالة مستلزمات الطباعة من لوحة تحكم الطباعة

- 1 تأكد من تشغيل الطباعة وظهور الرسالة **Ready** (جاهزة).
- 2 من لوحة تحكم الطباعة، اضغط على زر السهم العلوي أو السفلي حتى تظهر الرسالة **Status/Supplies** (الحالة/مستلزمات الطباعة) ثم اضغط على .
- 3 اضغط على زر السهم العلوي أو السفلي حتى تظهر الرسالة **View supplies** (عرض مستلزمات الطباعة) ثم اضغط على . ستظهر حالة جميع مستلزمات الطباعة.

### فحص حالة مستلزمات الطباعة من كمبيوتر يعمل على شبكة اتصال

ملاحظة: يجب أن يكون الكمبيوتر متصلاً بنفس شبكة الاتصال المتصلة بها الطباعة.

- 1 اكتب عنوان IP الخاص بالطابعة في حقل العنوان بمتصفح الويب لديك.
- ملاحظة: في حالة عدم معرفة عنوان IP الخاص بالطابعة، قم بطباعة صفحة إعداد شبكة اتصال وابحث عن عنوان IP في القسم الخاص بـ TCP/IP.
- 2 انقر فوق **Device Status** (حالة الجهاز). تظهر صفحة "حالة الجهاز" عارضة ملخص لمستويات مستلزمات الطباعة.

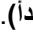
## طلب مستلزمات الطباعة

ملاحظة: تفترض جميع التقديرات الخاصة بالعمر الافتراضي لمستلزمات الطباعة إجراء الطباعة على ورق عادي بحجم letter- أو A4-.

### طابعة متصلة بشبكة

- 1 قم بكتابة عنوان IP الخاص بالطابعة في مستعرض الويب لديك لبدء تشغيل Dell Configuration Web Tool (أداة ويب لتهيئة Dell).
- 2 انقر فوق [www.dell.com/supplies](http://www.dell.com/supplies).

### طابعة متصلة محلياً بجهاز كمبيوتر

- 1 انقر فوق  أو **Start** (ابدأ).
- 2 انقر فوق **All Programs** (كافة البرامج) أو **Programs** (البرامج)، ثم حدد مجلد برنامج الطباعة من القائمة.
- 3 حدد **Printer Home** (الصفحة الرئيسية للطابعة).
- 4 اختر طابعتك من القائمة المنسدلة الخاصة بالطابعات.
- 5 انقر فوق **Dell Printer Supplies Reorder Application** (تطبيق إعادة طلب مستلزمات طابعة Dell).
- 6 يتم فتح إطار **Order Toner Cartridges** (طلب خراطيش مسحوق الحبر).
- 6 اختر طراز طابعتك من القائمة.

7 أدخل رقم Service Tag (بطاقة الخدمة) الخاص بالطابعة.

ملاحظة: يوجد رقم Service Tag (بطاقة الخدمة) داخل الباب الأمامي للطابعة.

8 انقر فوق [Visit Dell's cartridge ordering website](#) (زيارة موقع الويب الخاص بطلب خرطوشة Dell).

## استبدال مستلزمات الطابعة

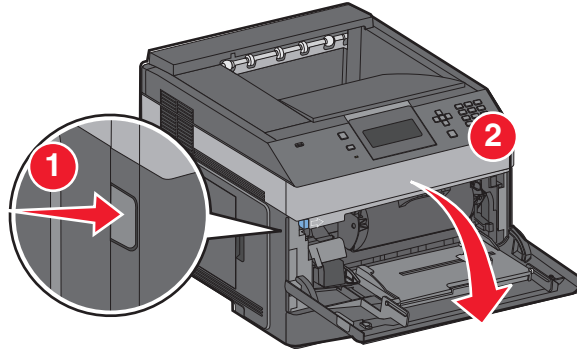
### استبدال خرطوشة مسحوق الحبر

عند ظهور الرسالة **Cartridge is low 88** (انخفاض مستوى خرطوشة مسحوق الحبر)، أو عندما تكون المطبوعات باهتة، قم بإخراج خرطوشة مسحوق الحبر. قم برفعها بقوة من جانب لآخر ومن الأمام للخلف لإعادة توزيع مسحوق الحبر، ثم أعد إدخالها وتابع الطابعة. عندما لا تعد عملية رج خرطوشة مسحوق الحبر ذات فائدة لتحسين جودة الطابعة، فاستبدل خرطوشة مسحوق الحبر.

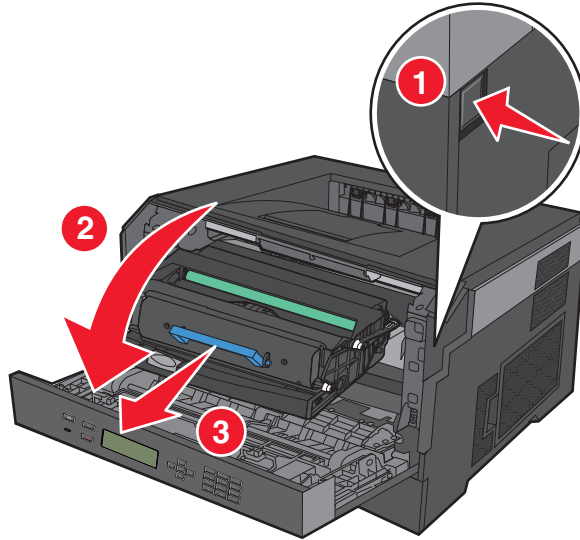
ملاحظة: يمكنك التحقق بشكل تقريبي من كمية مسحوق الحبر المتبقية في الخرطوشة بطباعة صفحة إعدادات قائمة.

لاستبدال خرطوشة مسحوق الحبر:

1 افتح الباب الأمامي بالضغط على الزر الموجود على الجانب الأيسر للطابعة مع خفض الباب.



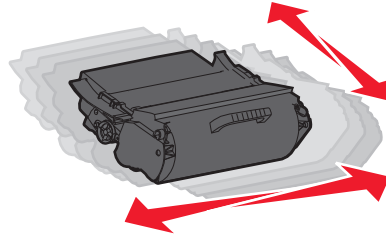
2 اضغط على الزر الموجود على قاعدة مجموعة الموصل الضوئي، ثم اسحب خرطوشة مسحوق الحبر للخارج باستخدام المقبض.



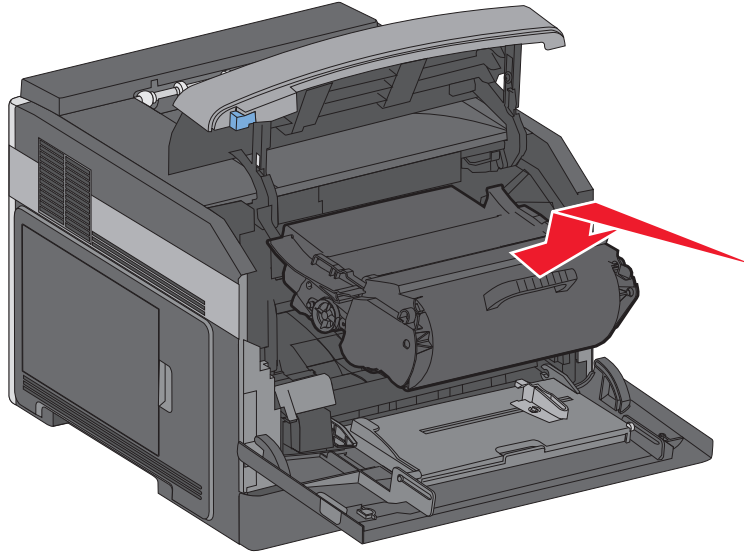
3 قم بفك عبوة خرطوشة مسحوق الحبر الجديدة.

تحذير - تلف محتمل: عند استبدال خرطوشة مسحوق الحبر، لا تترك مجموعة الموصل الضوئي معرضة للضوء المباشر لفترة طويلة من الوقت. فمن الممكن أن يتسبب تعرضها للضوء لمدة طويلة إلى حدوث مشكلات في جودة الطابعة.

4 قم بإدارة الخرطوشة في كافة الاتجاهات لتوزيع الحبر.



5 أدخل خرطوشة مسحوق الحبر الجديدة من خلال محاذاة الأسطوانات الموجودة على خرطوشة مسحوق الحبر مع الأسهم الموجودة على مسارات مجموعة الموصل الضوئي. ادفح خرطوشة مسحوق الحبر للداخل حتى تستقر في مكانها. يُسمع صوت استقرار الخرطوشة في مكانها عند تركيبها بشكل صحيح.



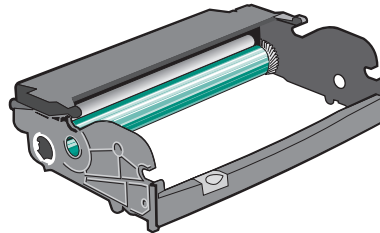
6 أغلق الباب الأمامي.

## استبدال مجموعة الموصل الضوئي

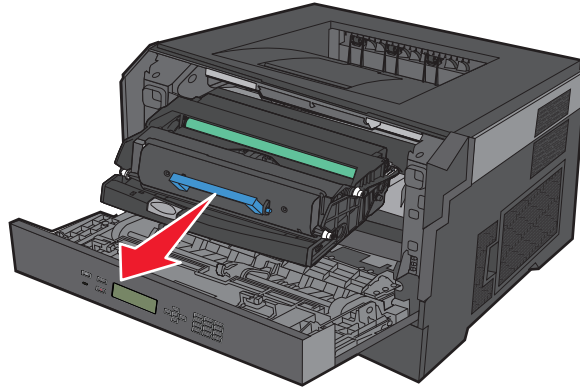
تقوم الطابعة تلقائيًا بإعلامك قبل أن تصل مجموعة الموصل الضوئي للحد الأقصى من الصفحات من خلال عرض الرسالة **PC Kit life warning 84** (84 تحذير قرب انتهاء العمر الافتراضي لمجموعة الموصل الضوئي) أو **Replace PC Kit (84 84** استبدال مجموعة الموصل الضوئي) على الشاشة. يمكنك أيضًا رؤية حالة مجموعة الموصل الضوئي من خلال طباعة صفحة إعدادات القائمة.

عند ظهور الرسالة **PC Kit life warning (84 84** تحذير قرب انتهاء العمر الافتراضي لمجموعة الموصل الضوئي) أو **Replace PC 84 Kit (84** استبدال مجموعة الموصل الضوئي) لأول مرة، ينبغي القيام فورًا بشراء مجموعة موصل ضوئي جديدة. على الرغم من أن الطابعة قد تستمر في العمل على نحو جيد بعد أن تصل مجموعة الموصل الضوئي إلى نهاية عمرها الافتراضي المحدد، فإن جودة الطباعة ستتناقص بشكل ملحوظ.

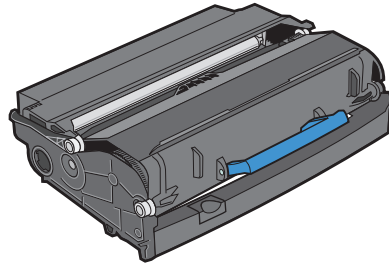
ملاحظة: مجموعة الموصل الضوئي هي عبارة عن عنصر واحد فقط.



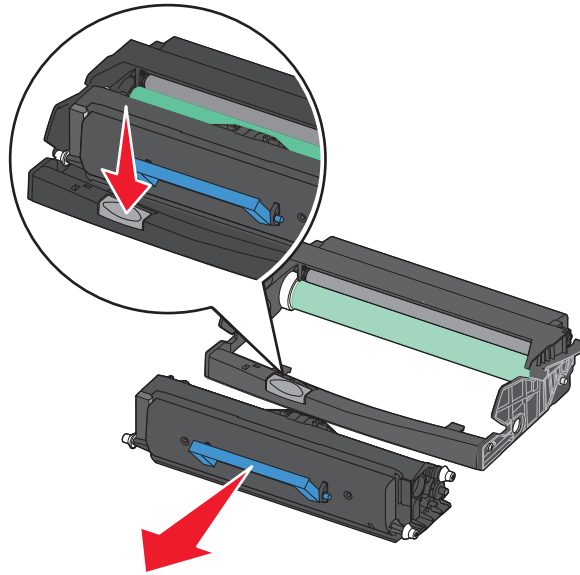
- 1 افتح الباب الأمامي بالضغط على الزر الموجود على الجانب الأيسر للطابعة مع خفض الباب الأمامي.
- 2 اسحب مجموعة الموصل الضوئي وخرطوشة مسحوق الحبر خارج الطابعة كوحدة واحدة وذلك من خلال سحب مقبض خرطوشة مسحوق الحبر. ملاحظة: تشكل مجموعة الموصل الضوئي وخرطوشة مسحوق الحبر وحدة واحدة.



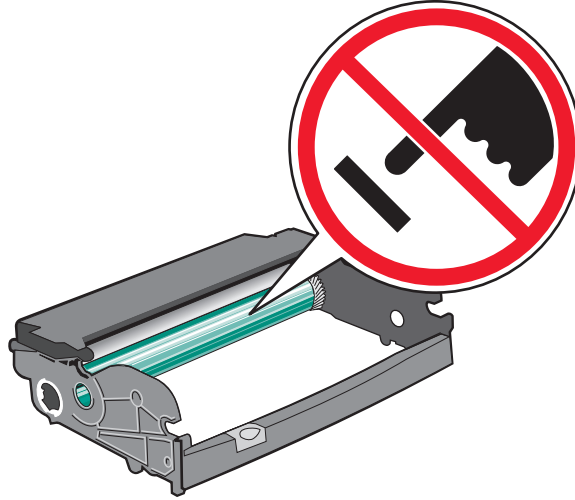
ضع الوحدة على سطح مستو ونظيف.



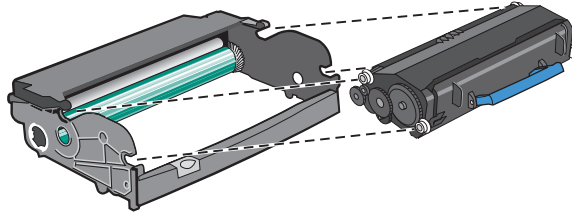
- 3 اضغط على الزر الموجود على قاعدة مجموعة الموصل الضوئي. اسحب خرطوشة الحبر لأعلى وللخارج باستخدام المقبض.



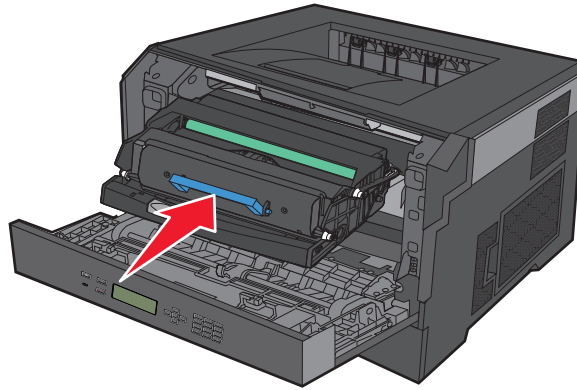
4 قم بفك عبوة مجموعة الموصل الضوئي الجديدة. تجنب لمس أسطوانة الموصل الضوئي.



5 أدخل خرطوشة مسحوق الحبر في مجموعة الموصل الضوئي من خلال محاذاة الأسطوانات الموجودة على خرطوشة مسحوق الحبر مع المسارات. ادفع خرطوشة مسحوق الحبر حتى سماع صوت استقرارها في مكانها.



6 ركب الوحدة في الطابعة من خلال محاذاة الأسهم الموجودة على موجهات الوحدة مع الأسهم الموجودة بالطابعة. ادفع الوحدة حتى تستقر في مكانها.



7 بعد استبدال مجموعة الموصل الضوئي، قم بتصفير عداد الموصل الضوئي. لإعادة ضبط العداد، انظر ورقة الإرشادات المرفقة مع مجموعة الموصل الضوئي الجديدة.

**تحذير - تلف محتمل:** قد يؤدي تصفير عداد الموصل الضوئي دون استبدال مجموعة الموصل الضوئي إلى إتلاف الطابعة وإلغاء الضمان.

8 أغلق الباب الأمامي.

# إعادة تدوير منتجات Dell


لإرجاع منتجات Dell بهدف إعادة تدويرها:

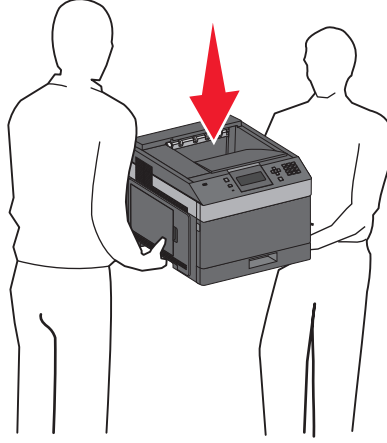
- 1 تفضل بزيارة موقعنا على شبكة الويب على العنوان [www.dell.com/recycling](http://www.dell.com/recycling).
- 2 حدد الدولة من القائمة.
- 3 اتبع الإرشادات الموجودة على شاشة الكمبيوتر.


## تحريك الطابعة

### قبل نقل الطابعة

قبل نقل الطابعة، قم بإزالة كافة الوحدات الاختيارية المرفقة بها.

**تنبيه - احتمال التعرض للإصابة:** يزيد وزن الطابعة عن 18 كجم (40 رطلاً)، لذا، يتطلب نقلها اثنين أو أكثر من الأشخاص المؤهلين لنقلها بأمان. 



**تنبيه - احتمال التعرض للإصابة:** قبل نقل الطابعة، اتبع الإرشادات التالية لتفادي التعرض لإصابة جسدية أو إتلاف الطابعة: 

- قم بإيقاف تشغيل الطابعة باستخدام مفتاح التشغيل، ثم افصل سلك التيار عن مأخذ الحائط.
- افصل كافة الأسلاك والكابلات عن الطابعة قبل نقلها.
- ارفع الطابعة عن الدرج الاختياري وضعه جانباً بدلاً من محاولة رفع الدرج والطابعة في آن واحد.
- ملاحظة: استخدم مقابض اليد الموجودة بكلا جانبي الطابعة لرفعها عن الدرج الاختياري.
- تحذير - تلف محتمل: لا يشمل ضمان الطابعة تلف الطابعة الناجم عن نقلها بطريقة غير صحيحة.

## تحريك الطابعة إلى موضع آخر.

يمكن تحريك الطابعة والملحقات الاختيارية على نحو آمن إلى موضع آخر باتباع هذه الإجراءات الوقائية:

- لا بد أن تكون العربة المستخدمة لتحريك الطابعة بها سطح قادر على دعم مساحة قاعدة الطابعة بالكامل. لا بد أن يكون للعربة المستخدمة لتحريك الملحقات الاختيارية سطح قادر على دعم أبعاد الملحقات الاختيارية.
- احتفظ بالطابعة في وضع قائم.
- تجنب عمليات التحريك الشديدة.

## شحن الطابعة

عند شحن الطابعة، استخدم الغلاف الأصلي أو اتصل بموقع الشراء للحصول على عدة الإرسال إلى مكان جديد.



## استخدام "ملقم الويب المضمن"

عند تثبيت الطابعة على شبكة اتصال، يكون "ملقم الويب المضمن" متوفرًا للعديد من الوظائف وتشمل:

- عرض الشاشة الافتراضية للوحة تحكم الطابعة
- فحص حالة مستلزمات الطابعة
- تهيئة إعدادات الطابعة
- تهيئة إعدادات شبكة الاتصال
- عرض التقارير

للوصول إلى "ملقم الويب المضمن"، اكتب عنوان IP الخاص بالطابعة في حقل العنوان داخل متصفح الويب لديك.

## فحص حالة الجهاز

من صفحة "حالة الجهاز" الخاصة بـ "ملقم الويب المضمن"، يمكن رؤية إعدادات الدرج ومستوى مسحوق الحبر في خرطوشة مسحوق الحبر و النسبة المتبوية للعمر الافتراضي المتبقي في مجموعة وحدة الموصل الضوئي ومقاييس السعة لأجزاء محددة من الطابعة. للوصول إلى حالة الجهاز:

1 اكتب عنوان IP الخاص بالطابعة في حقل العنوان بمتصفح الويب لديك.

ملاحظة: إذا كنت لا تعرف عنوان IP الخاص بالطابعة، فقم بطباعة صفحة إعدادات شبكة الاتصال وحدد عنوان IP في القسم TCP/IP.

2 انقر فوق علامة التبويب **Device Status (حالة الجهاز)**.

## إعداد تنبيهات البريد الإلكتروني

يمكنك جعل الطابعة ترسل لك بريدًا إلكترونيًا عند انخفاض مستوى المستلزمات أو عند الحاجة إلى تغيير الورق أو إضافته أو عند الحاجة إلى إزالة انحشاره.

لإعداد تنبيهات البريد الإلكتروني:

1 اكتب عنوان IP الخاص بالطابعة في حقل العنوان بمتصفح الويب.

ملاحظة: إذا كنت لا تعرف عنوان IP الخاص بالطابعة، فقم بطباعة صفحة إعدادات شبكة الاتصال وحدد عنوان IP في القسم TCP/IP.

2 انقر فوق **Settings (الإعدادات)**.

3 أسفل "إعدادات أخرى"، انقر فوق **E-mail Alert Setup (إعداد تنبيهات البريد الإلكتروني)**.

4 حدد عناصر الإخطار و اكتب ذلك في عناوين البريد الإلكتروني.

5 انقر فوق **Submit (إرسال)**.

ملاحظة: ارجع إلى مسئول دعم النظام لديك لضبط ملقم البريد الإلكتروني.

## عرض التقارير

يمكنك عرض بعض التقارير من ملقم الويب المضمن. وتعد هذه التقارير مفيدة عند تقييم حالة الطابعة، وشبكة الاتصال ومستلزمات الطابعة.

لعرض التقارير من طابعة تعمل على شبكة اتصال:

- 1 اكتب عنوان IP الخاص بالطابعة في حقل العنوان بمتصفح الويب.
- 2 ملاحظة: إذا كنت لا تعرف عنوان IP الخاص بالطابعة، فقم بطباعة صفحة إعدادات شبكة الاتصال وحدد عنوان IP في القسم TCP/IP.
- 2 انقر فوق **Reports (تقارير)**، ثم انقر فوق نوع التقرير الذي ترغب في عرضه.


## ضبط وضع "توفير الطاقة"

تتراوح قيم الإعدادات المتوفرة بين 1-240 دقيقة. إعداد المصنع الافتراضي هو 30 دقيقة. لزيادة أو تقليل عدد الدقائق التي تستغرقها الطابعة قبل الدخول في وضع "توفير الطاقة"، قم بأحد الإجراءات التالية:

### استخدام "ملقم الويب المدمج"

- 1 اكتب عنوان IP الخاص بالطابعة في حقل العنوان بمستعرض الويب لديك.
- 2 ملاحظة: إذا كنت لا تعرف عنوان IP الخاص بالطابعة، فقم بطباعة صفحة إعدادات شبكة الاتصال وحدد عنوان IP في القسم TCP/IP.
- 2 انقر فوق **Settings (الإعدادات)**، ثم انقر فوق **General Settings (إعدادات عامة)**.
- 3 انقر فوق **Timeouts (مهلات التوقف)**.
- 4 في مربع وضع "توفير الطاقة"، قم بزيادة أو تقليل عدد الدقائق التي تستغرقها الطابعة في الانتظار قبل الدخول في وضع "توفير الطاقة".
- 5 انقر فوق **Submit (إرسال)**.

### استخدام لوحة تحكم الطابعة

- 1 تأكد من تشغيل الطابعة وظهور الرسالة **Ready (جاهزة)**.
- 2 اضغط على .
- 3 اضغط على زر السهم لأعلى أو لأسفل حتى تظهر الرسالة **Settings (الإعدادات)**، ثم اضغط على .
- 4 اضغط على زر السهم لأعلى أو لأسفل حتى تظهر الرسالة **General Settings (إعدادات عامة)**، ثم اضغط على .
- 5 اضغط على زر السهم لأعلى أو لأسفل حتى تظهر الرسالة **Timeouts (مهلات التوقف)**، ثم اضغط على .
- 6 اضغط على زر السهم لأعلى أو لأسفل حتى تظهر الرسالة **Power Saver (توفير الطاقة)**، ثم اضغط على .
- 7 اضغط على زر السهم لأعلى أو لأسفل لزيادة أو تقليل عدد الدقائق التي تستغرقها الطابعة قبل الدخول في وضع "توفير الطاقة"، ثم اضغط على .

## استعادة إعدادات المصنع الافتراضية

في حالة الرغبة في الاحتفاظ بقائمة بإعدادات القوائم الحالية للرجوع إليها مستقبلاً، اطبع صفحة إعدادات القوائم قبل استعادة إعدادات المصنع الافتراضية. لمزيد من المعلومات، انظر "طباعة صفحة إعدادات القائمة" في الصفحة 36.

**تحذير - تلف محتمل:** يؤدي خيار "استعادة الآن" إلى إعادة معظم إعدادات الطابعة إلى إعدادات المصنع الافتراضية الأصلية. ويُستثنى من ذلك إعدادات لغة العرض والرسائل والأحجام المخصصة وقائمة شبكة الاتصال/المنافذ. يتم حذف كافة التنزيلات المخزنة في ذاكرة الوصول العشوائي (رام). ولا تتأثر التنزيلات المخزنة في ذاكرة فلاش.

- 1 من لوحة تحكم الطابعة، اضغط على .
  - 2 اضغط على زر السهم لأسفل حتى تظهر الرسالة **Settings** (الإعدادات)، ثم اضغط على .
  - 3 اضغط على زر السهم لأسفل حتى تظهر الرسالة **General Settings** (الإعدادات العامة)، ثم اضغط على .
  - 4 اضغط على زر السهم لأسفل حتى تظهر الرسالة **Factory Defaults** (إعدادات المصنع الافتراضية)، ثم اضغط على .
  - 5 اضغط على زر السهم لأسفل حتى تظهر الرسالة **Restore Now** (استعادة الآن)، ثم اضغط على .
- انتظر حتى تظهر الرسالة **Submitting Selection** (إرسال التحديد) لفترة وجيزة، متبوعة بالرسالة **Restoring Factory Defaults** (استعادة إعدادات المصنع الافتراضية). قبل أن تعود الطابعة إلى الحالة **Ready** (جاهزة).

# التخلص من انحشار الورق

تظهر رسائل خطأ انحشار على شاشة لوحة التحكم ويشمل منطقة الطباعة حيث يحدث الانحشار. عندما يحدث أكثر من انحشار واحد، يتم عرض عدد الصفحات المنحشرة.

## تجنب انحشار الورق

تساعدك النصائح التالية على تجنب انحشار الورق.

### التوصيات الخاصة بأدراج الورق

- تأكد من أن الورق في وضع مستوي في الدرج.
- لا تخرج الأدراج أثناء قيام الطباعة بعملية الطباعة.
- لا تقم بتحميل الأدراج أو وحدة التغذية متعددة الأغراض أو وحدة تغذية الأظرف أثناء قيام الطباعة بالطباعة. قم بتحميلها قبل القيام بمهام الطباعة أو انتظر حتى يُطلب منك التحميل.
- لا تقم بتحميل كمية ورق أكثر من اللازم. تأكد من عدم تجاوز ارتفاع رزمة الورق للحد الأقصى المشار إليه لارتفاع تحميل الورق.
- تأكد من أن الموجهات الموجودة في أدراج الورق أو وحدة التغذية متعددة الأغراض أو وحدة تغذية الأظرف في موضعها الصحيح وأنها لا تضغط على الورق أو الأظرف بشكل كبير للغاية.
- ادفع كافة الأدراج داخل الطباعة بإحكام بعد تحميل الورق.

### التوصيات الخاصة بالورق

- استخدم الورق الموصى به أو الوسائط الخاصة الموصى بها فقط. لمزيد من المعلومات، انظر "أنواع وأوزان الورق الذي تدعمه الطباعة" في الصفحة 70.
- لا تقم بتحميل ورق مجعد أو مثني أو رطب أو ملتو أو مطوي.
- قم بثنى الورق وتهويته وفرده قبل تحميله.
- لا تستخدم ورقًا تم قصه أو تشذيبه باليد.
- لا تخلط الورق ذا الأحجام أو الأوزان أو الأنواع المختلفة في نفس الرزمة.
- تأكد من تعيين كافة الأحجام والأنواع بشكل صحيح من قائمة لوحة تحكم الطباعة.
- قم بتخزين الورق وفقًا لتوصيات الجهة المصنعة.

### التوصيات الخاصة بالأظرف

- لتقليل التجمع، استخدم قائمة "تحسين الأظرف" الموجودة في قائمة "الورق".
- تجنب التغذية بالأظرف التي:
  - تحتوي على تجمع أو لي زائد
  - بها إطارات أو فتحات أو ثقوب أو أجزاء مقطوعة أو نقوش عميقة
  - بها مشابك معدنية أو خيوط أو أشرطة طي معدنية
  - لها تصميم قفل داخلي
  - مرفق بها طوابع بريد
  - بها أية مواد لاصقة مكشوفة عندما يكون لسان الظرف في الوضع محكم الغلق
  - بها أركان ملتوية
  - بها خشونة أو تموج أو التواء
  - تكون ملتصقة ببعضها البعض أو تالفة بأي شكل من أشكال التلف

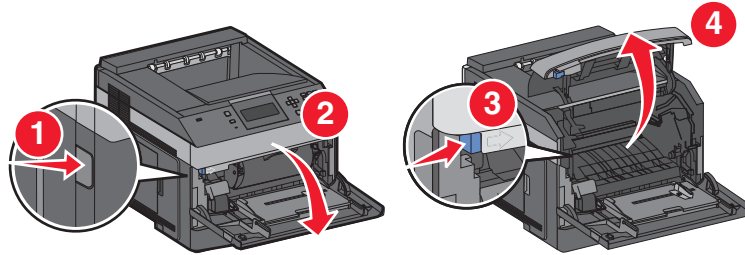
## فهم أرقام الانحشار وأماكنه

عند حدوث انحشار للورق، تظهر رسالة تشير إلى مكان انحشار الورق على الشاشة. افتح الأبواب والأغطية وأزل الأدرج للوصول إلى أماكن الانحشار. لحل أي رسالة انحشار، عليك إزالة كل الورق المنحشر من مسار الورق ثم الضغط على .

المنطقة	أرقام الانحشار
الطابعة	230، 203-200
وحدة الطباعة على الوجهين الخارجية الاختيارية	239-231
أدرج الورق	245-241
وحدة التغذية متعددة الأغراض	250
وحدة تغذية الأظرف	260
حاويات الإخراج الاختيارية	279-271
وحدة تنشيط الدبابيس	282-280
خرطوشة دبابيس	283

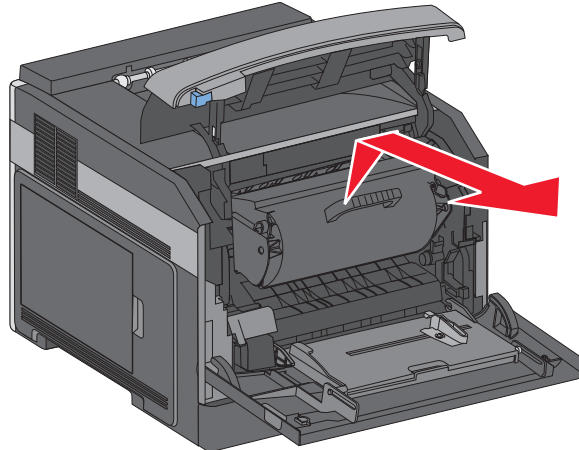
## 200 انحشار الورق

- 1 ادفع سقاطة التحرير، ثم اخفض باب وحدة التغذية متعددة الأغراض.
- 2 ادفع مزلاج التحرير، ثم افتح الغطاء الأمامي.



- 3 قم برفع خرطوشة مسحوق الحبر وسحبها خارج الطابعة.

**تحذير - تلف محتمل:** لا تلمس أسطوانة موصل الصور الموجودة على الجانب السفلي من الخرطوشة. استخدم مقبض الخرطوشة في كل مرة تقوم خلالها بلمسك الخرطوشة.




التخلص من انحشار الورق

4 ضع خرطوشة مسحوق الحبر جانباً على سطح مستو ونظيف.

**تحذير - تلف محتمل:** لا تترك الخرطوشة معرضة للضوء لفترات زمنية طويلة.

**تحذير - تلف محتمل:** قد يكون الورق المنحشر مغطى بحبر تالف مما قد يؤدي إلى تكون بقع على الملابس والجلد.

5 قم بالتخلص من انحشار الورق.

**تنبيه سطح ساخن:** قد يكون الجزء الداخلي من الطابعة ساخناً. للحد من خطر التعرض لإصابة من جراء المكونات الساخنة، دع السطح يبرد قبل أن تلمسه. 

**ملاحظة:** في حال لم يكن من السهل إزالة الورق، افتح الباب الخلفي وأزل الورق من هناك.

6 قم بمحاذاة خرطوشة مسحوق الحبر وإعادة تركيبها.

7 أغلق الغطاء الأمامي.

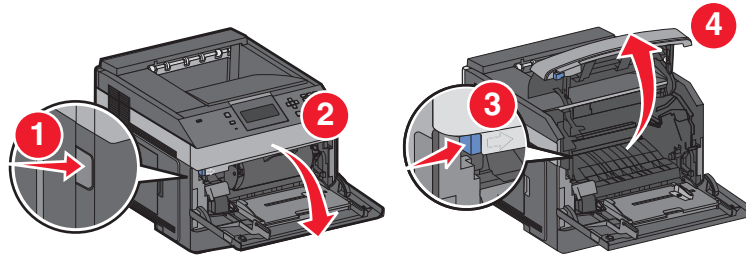
8 أغلق باب وحدة التغذية متعددة الأغراض.

9 اضغط على .

## 201 انحشار الورق

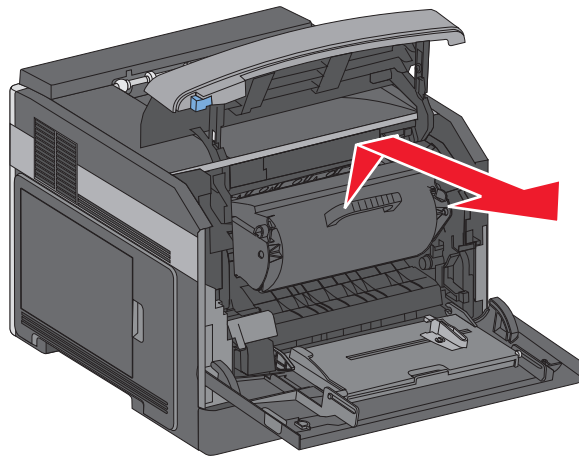
1 ادفع سقاطة التحرير، ثم اخفض باب وحدة التغذية متعددة الأغراض.

2 ادفع مزلاج التحرير، ثم افتح الغطاء الأمامي.



3 قم برفع خرطوشة مسحوق الحبر وسحبها خارج الطابعة.

**تحذير - تلف محتمل:** لا تلمس أسطوانة موصل الصور الموجودة على الجانب السفلي من الخرطوشة. استخدم مقبض الخرطوشة في كل مرة تقوم خلالها بلمسها بالخرطوشة.



التخلص من انحشار الورق

4 ضع خرطوشة مسحوق الحبر جانباً على سطح مستو ونظيف.

تحذير - تلف محتمل: لا تترك الخرطوشة معرضة للضوء لفترات زمنية طويلة.

تحذير - تلف محتمل: قد يكون الورق المنحشر مغطى بحبر تالف مما قد يؤدي إلى تكون بقع على الملابس والجلد.

5 قم بالتخلص من انحشار الورق.

⚠ تنبيه سطح ساخن: قد يكون الجزء الداخلي من الطابعة ساخناً. للحد من خطر التعرض لإصابة من جراء المكونات الساخنة، دع السطح يبرد قبل أن تلمسه.

ملاحظة: في حال لم يكن من السهل إزالة الورق، افتح الباب الخلفي وأزل الورق من هناك.

6 قم بمحاذاة خرطوشة مسحوق الحبر وإعادة تركيبها.

7 أغلق الغطاء الأمامي.

8 أغلق باب وحدة التغذية متعددة الأغراض.

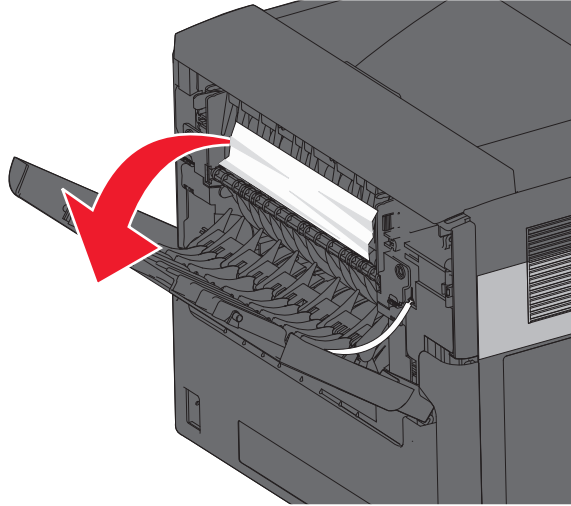
9 اضغط على .

## انحشار الورق في المنطقة 202 و203

إذا كان جزء من الورق خارج الطابعة، فاسحب الورق إلى الخارج، ثم اضغط على .

إذا لم يكن أي جزء من الورق خارج الطابعة:

1 اجذب الباب الخلفي العلوي لأسفل.



2 قم بإزالة الورق المحشور ببطء تجنباً لتمزقه.

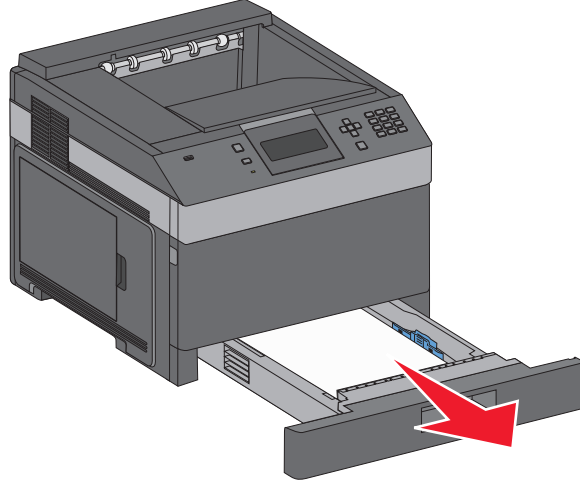
3 أغلق الباب الخلفي العلوي.

4 اضغط على .

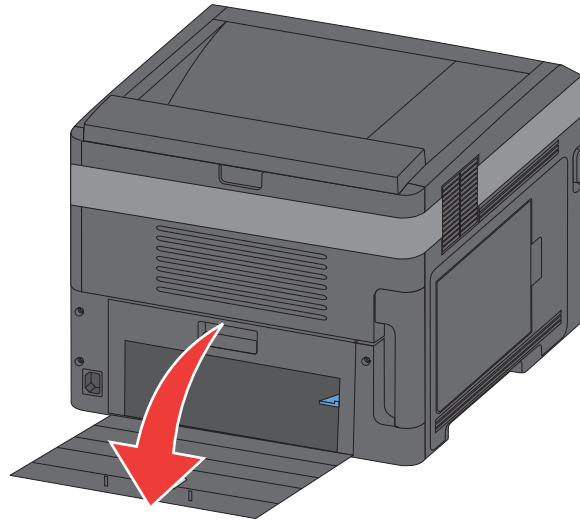
## 230 انحصار الورق

### انحصار الورق في الجزء الخلفي

1 قم بإخراج الدرج القياسي من الطابعة.



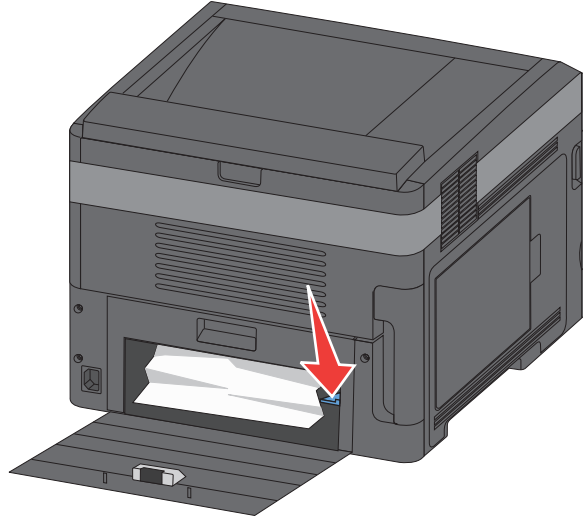
2 اسحب الباب الخلفي السفلي لأسفل.



التخلص من انحصار الورق



3 ادفع اللسان لأسفل.



4 قم بإزالة الورق المحشور.

5 أغلق الباب الخلفي السفلي.

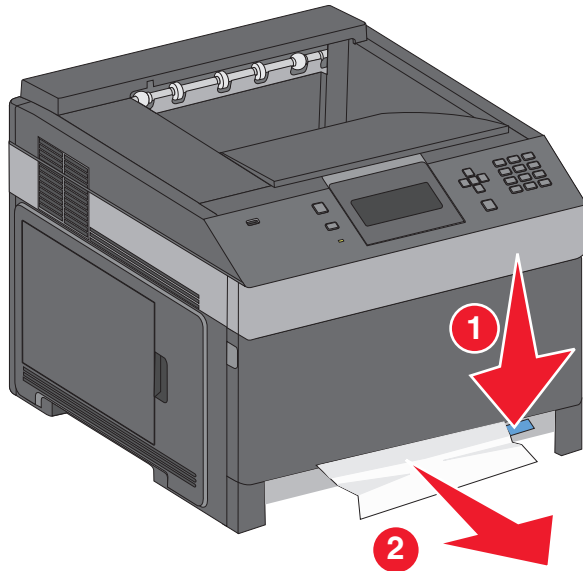
6 قم بإدخال الدرج القياسي.

7 اضغط على .

### انحشار الورق في مقدمة الطابعة

1 قم بإخراج الدرج القياسي من الطابعة.

2 ادفع اللسان لأسفل.



3 قم بإزالة الورق المحشور.

4 قم بإدخال الدرج القياسي.

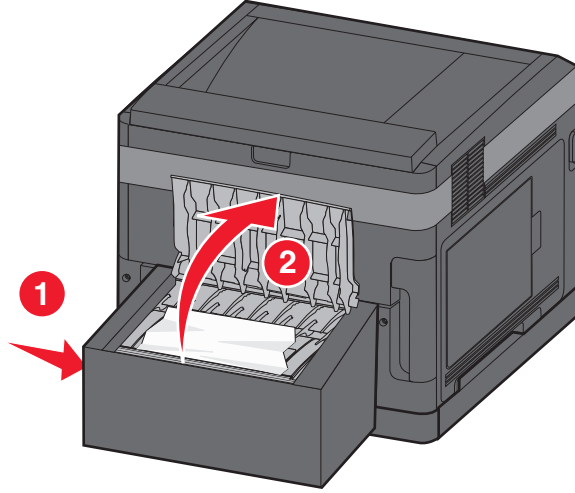
5 اضغط على .

التخلص من انحشار الورق

# انحشار الورق في المنطقة 231-239 (وحدة الطباعة على الوجهين الخارجية الاختيارية)

## انحشار الورق بالجزء الخلفي

1 ادفع المزلاج للداخل مع الاستمرار في الضغط عليه أثناء سحبك للباب الخلفي لوحدة الطباعة على الوجهين إلى أعلى.



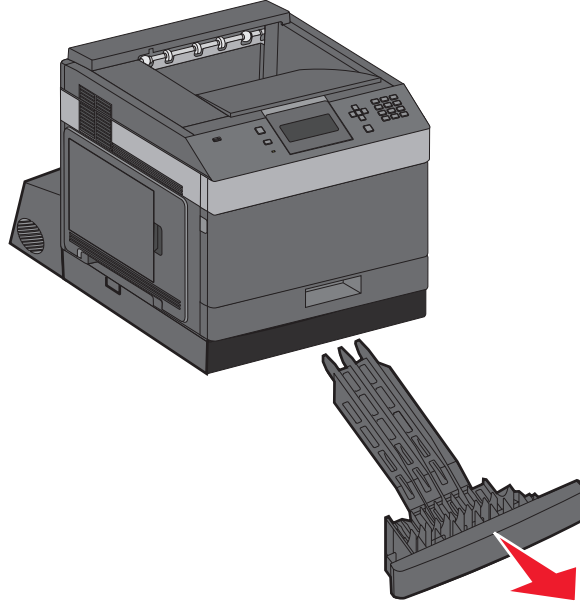
2 قم بإزالة الورق المحشور.

3 أغلق الباب الخلفي لوحدة الطباعة على الوجهين.

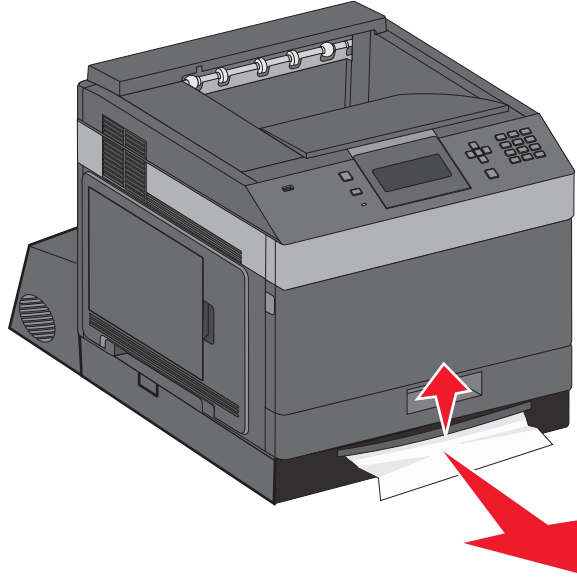
4 اضغط على .

## انحشار الورق بالجزء الأمامي

- 1 قم بإخراج الدرج القياسي من الطابعة.
- 2 قم بإخراج درج الوصول إلى انحشار الورق بوحدة الطباعة على الوجهين.



- 3 ارفع القضيب المجوف بمنطقة الطباعة على الوجهين.

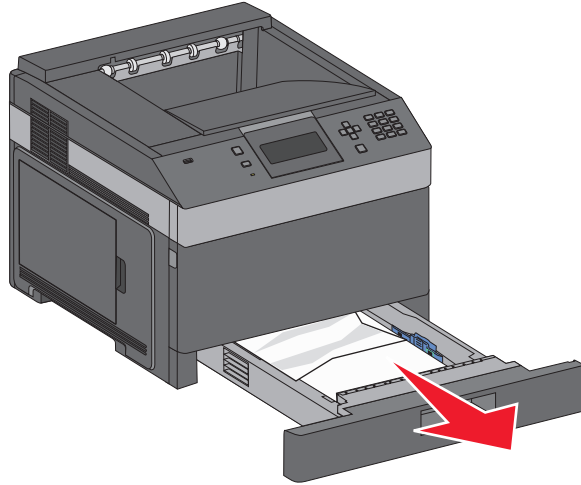


- 4 قم بإزالة الورق المحشور.
- 5 قم بإعادة درج الوصول إلى انحشار الورق بوحدة الطباعة على الوجهين إلى موضعه.
- 6 قم بتركيب الدرج القياسي.
- 7 اضغط على .

التخلص من انحشار الورق

## انحشار الورق في المنطقة 241-245

1 اسحب الدرج المشار إليه على شاشة العرض للخارج.



2 قم بإزالة أي ورق محشور، ثم قم بتركيب الدرج.

3 اضغط على .

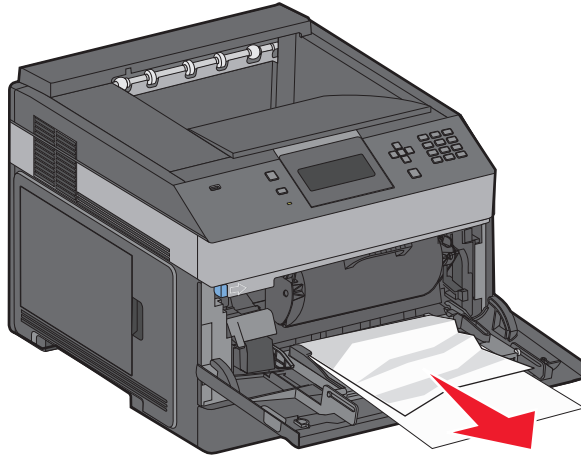
4 إذا ظلت رسالة الانحشار معروضة بخصوص درج بسعة 250 ورقة أو بسعة 550 ورقة، فقم بإخراج الدرج من الطابعة.

5 قم بإزالة الورق المحشور، ثم قم بتركيب الدرج.

6 اضغط على .

## انحشار الورق في المنطقة 250

1 قم بإزالة الورق من وحدة التغذية متعددة الأغراض.

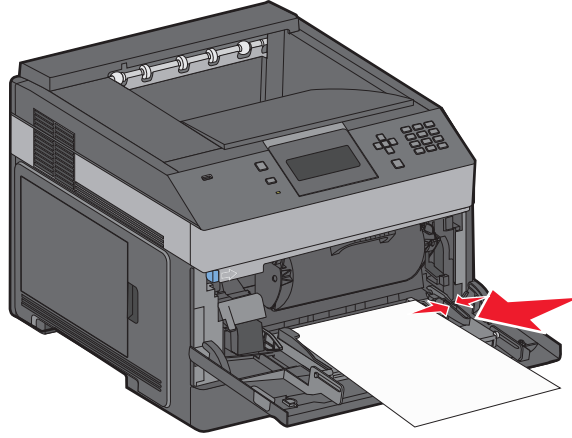


2 قم بثني الورق للخلف والأمام لتفكيكه ثم قم بتهويته. لا تقم بطي أو تجعيد الورق. قم بتسوية الحواف على سطح منبسط.

3 قم بتحميل الورق في وحدة التغذية متعددة الأغراض.

التخلص من انحشار الورق

4 حرك موجه الورق باتجاه الجزء الداخلي من الدرج حتى يستقر برفق بحيث يواجه حواف الورق.

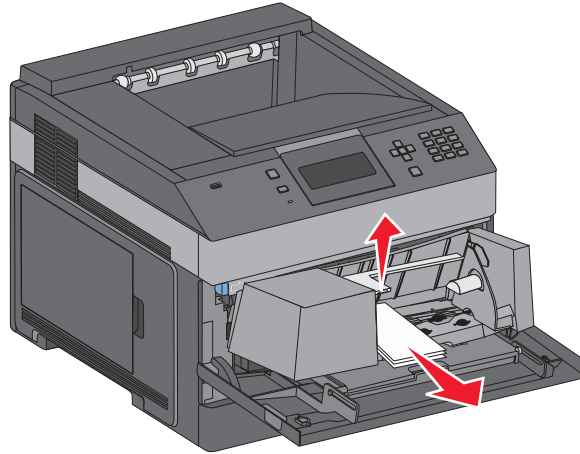


5 اضغط على .

## 260 انحشار الورق

تقوم وحدة تغذية الأظرف بتغذية الأظرف من الجزء السفلي من المجموعة. الظرف السفلي منحشر.

1 قم برفع وزن الظرف وإزالة جميع الأظرف.



2 في حال تعذر إخراج الظرف المنحشر، ارفع وحدة تغذية الأظرف لأعلى ثم لخارج الطابعة، وضعها جانباً.

3 قم بإزالة الظرف من الطابعة.

**ملاحظة:** إذا لم تتمكن من إزالة الظرف، سيكون من الضروري إزالة خرطوشة مسح الحبر. لمزيد من المعلومات، انظر "200 انحشار الورق" في الصفحة 141.

4 أعد تركيب وحدة تغذية الأظرف. تأكد من أنها استقرت في مكانها.

5 ثني الأظرف وتجميعها.

6 قم بتحميل الأظرف في وحدة تغذية الأظرف.

7 اضبط موجه الورق.

8 خفض وزن الظرف.

9 اضغط على .

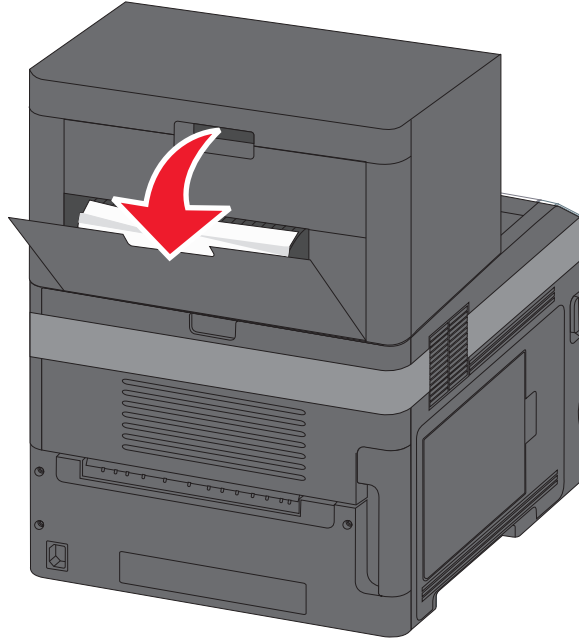
## 271-279 انحشار الورق

للتخلص من الانحشار في أداة توسيع الإخراج أو وحدة تجميع الورق عالية السعة أو صندوق البريد المكون من 5 حاويات، أو من وحدة تشطيب الدبابيس:

- 1 في حال وجود الورق بحاوية، اسحب الورق بشكل مستقيم، ثم اضغط على .
- 2 اسحب باب أو أبواب حاوية الإخراج للأسفل.
- 3 قم بالتخلص من انحشار الورق.
- 4 أغلق باب أو أبواب حاوية الإخراج.
- 5 اضغط على .

## 280 انحشار الورق

1 اسحب باب وحدة تشطيب الدبابيس للأسفل

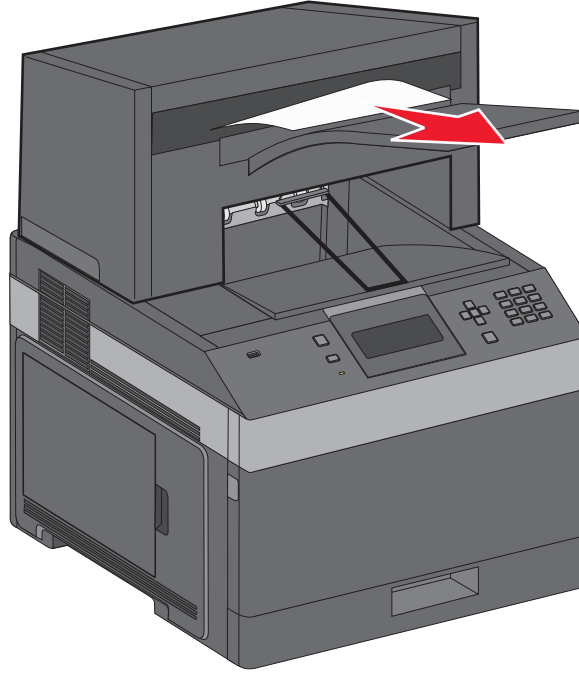


- 2 قم بالتخلص من انحشار الورق.
- 3 أغلق باب تشطيب الدبابيس.
- 4 اضغط على .

التخلص من انحشار الورق

## انحشار الورق في المنطقة 281

1 قم بإزالة انحشار الورق من حاوية إخراج وحدة التدبيس.

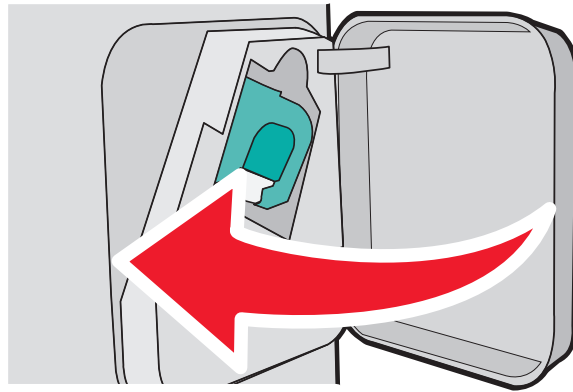


2 اضغط على .

## انحشار الورق في المنطقة 282

لمنع انحشار الورق، يتوقف محرك وحدة التدبيس عن العمل حينما يكون باب وحدة التدبيس مفتوحًا.

1 أغلق باب وحدة التدبيس حتى تسمع صوت استقراره في مكانه.

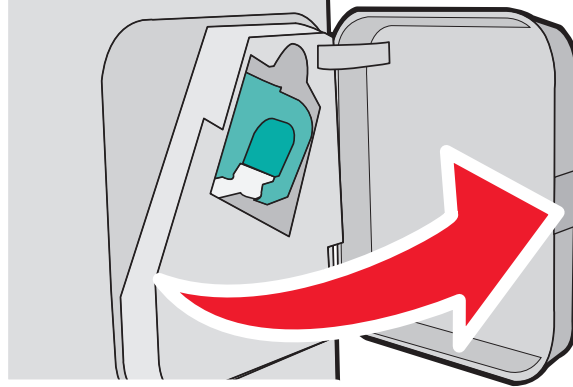


2 اضغط على .

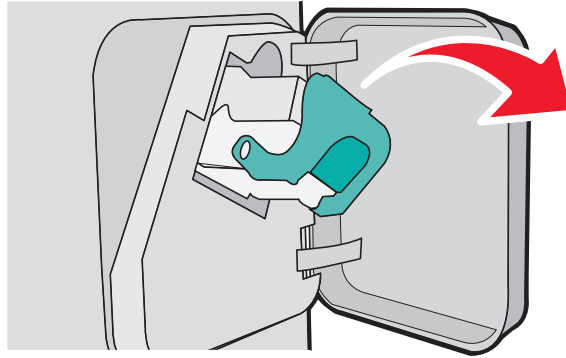
التخلص من انحشار الورق

## 283 انحشار الدبابيس في المنطقة

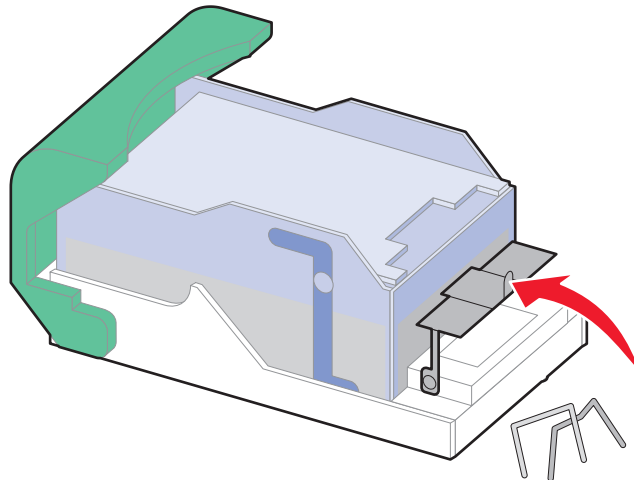
1 اضغط على المزلاج لفتح باب وحدة التدبيس.



2 اسحب مزلاج حامل خرطوشة الدبابيس لأسفل، ثم اسحب الحامل خارج الطابعة.



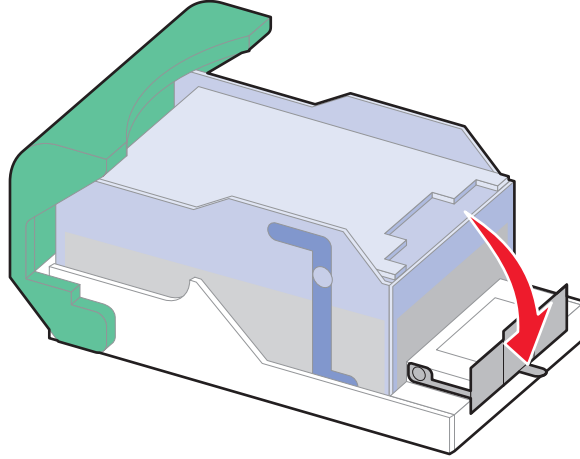
3 استخدم اللسان المعدني لرفع أداة حماية الدبابيس، ثم أخرج أية دبابيس غير مثبتة.



التخلص من انحشار الورق



4 اضغط على أداة حماية الدبابيس حتى تستقر في مكانها.



5 اضغط على حامل الخرطوشة بقوة إلى داخل وحدة التدبيس حتى تسمع صوت استقرار حامل الخرطوشة في مكانه.

6 أغلق باب وحدة التدبيس.

7 اضغط على .

# استكشاف الأخطاء وإصلاحها

## حل المشاكل الأساسية

### حل مشكلات الطابعة الرئيسية

- في حالة وجود مشكلات رئيسية في الطابعة، أو في حالة عدم استجابة الطابعة، تأكد من الآتي:
- اتصال سلك التيار بالطابعة وما إذا كان مأخذ التيار الكهربائي موصل أرضيًا بالطريقة الصحيحة.
  - عدم إيقاف تشغيل مأخذ التيار الكهربائي باستخدام أي مفتاح أو قاطع.
  - عدم توصيل الطابعة بأي وحدة للحماية من الارتفاع المفاجئ للتيار الكهربائي أو مصادر التيار غير المنقطعة أو أسلاك التوصيل الفرعية.
  - عمل كافة المعدات الكهربائية الأخرى المتصلة بمأخذ التيار الكهربائي بالحائط.
  - أن الطابعة قيد التشغيل. فحص مفتاح تشغيل الطابعة.
  - توصيل كابل الطابعة بإحكام بالطابعة وجهاز الكمبيوتر أو ملقم الطابعة أو الوحدات الاختيارية أو أجهزة شبكة الاتصال الأخرى.
  - تركيب جميع الوحدات الاختيارية بشكل صحيح.
  - صحة إعدادات برنامج تشغيل الطابعة.
- بمجرد قيامك بالتحقق من هذه الاحتمالات، قم بإيقاف تشغيل الطابعة وانتظر حوالي 10 ثوان، ثم قم بإعادة تشغيل الطابعة. عادة ما يساعد هذا على إصلاح المشكلة.

### ملقم الويب المضمن لا يفتح

إليك بعض الحلول الممكنة. حاول القيام بإجراء أو أكثر من الإجراءات التالية:

### فحص اتصالات شبكة الاتصال

تأكد من تشغيل كل من الطابعة والكمبيوتر، ومن اتصالاتهما بنفس شبكة الاتصال.

### فحص إعدادات شبكة الاتصال

بناءً على إعدادات شبكة الاتصال لديك، فقد تحتاج إلى كتابة **https://** بدلاً من **http://** أمام عنوان IP للوصول إلى "ملقم الويب المضمن". لمزيد من المعلومات، راجع مسؤول النظام لديك.

## فهم رسائل الطباعة

عند ظهور الرسالة **Manual Feeder** (وحدة التغذية اليدوية) على الشاشة، فهذا يشير إلى وحدة التغذية متعددة الأغراض.

### تغيير <input src> إلى <Custom Type Name>

يمكنك تغيير مصدر الورق الحالي لباقي مهمة الطباعة. ستتم طباعة الصفحة المنسقة على الورق المحمل في الدرج المحدد. قد يؤدي هذا إلى اقتصاص النص أو الصور. حاول القيام بإجراء أو أكثر من الإجراءات التالية:

- لتحديد درج الورق مع حجم أو نوع الورق الصحيح، اضغط على زر السهم لأعلى أو لأسفل إلى أن يظهر الخيار **Paper Changed, ✓** **Continue** (تم تغيير الورق، متابعة) ثم اضغط على .
- لتجاهل الرسالة والطباعة من الدرج المحدد لمهمة الطباعة، اضغط على زر السهم لأعلى أو لأسفل إلى أن يظهر الخيار **Use Current ✓** **<Src>** (استخدام **Src** الحالي) ثم اضغط على .
- لإلغاء مهمة الطباعة الحالية، اضغط على زر السهم لأعلى أو لأسفل إلى أن يظهر الخيار **Cancel job ✓** (إلغاء المهمة) ثم اضغط على .
- للمزيد من المعلومات، اضغط على زر السهم لأعلى ولأسفل إلى أن يظهر الخيار **Show me ✓** (إظهار) أو **Tell me more ✓** (المزيد من المعلومات) ثم اضغط على .

### تغيير <input src> إلى <Custom String>

يمكنك تغيير مصدر الورق الحالي لباقي مهمة الطباعة. ستتم طباعة الصفحة المنسقة على الورق المحمل في الدرج المحدد. قد يؤدي هذا إلى اقتصاص النص أو الصور. حاول القيام بإجراء أو أكثر من الإجراءات التالية:

- لتحديد درج الورق مع حجم أو نوع الورق الصحيح، اضغط على زر السهم لأعلى أو لأسفل إلى أن يظهر الخيار **Paper Changed, ✓** **Continue** (تم تغيير الورق، متابعة) ثم اضغط على .
- لتجاهل الرسالة والطباعة من الدرج المحدد لمهمة الطباعة، اضغط على زر السهم لأعلى أو لأسفل إلى أن يظهر الخيار **Use Current ✓** **<Src>** (استخدام **Src** الحالي) ثم اضغط على .
- لإلغاء مهمة الطباعة الحالية، اضغط على زر السهم لأعلى أو لأسفل إلى أن يظهر الخيار **Cancel job ✓** (إلغاء المهمة) ثم اضغط على .
- للمزيد من المعلومات، اضغط على زر السهم لأعلى ولأسفل إلى أن يظهر الخيار **Show me ✓** (إظهار) أو **Tell me more ✓** (المزيد من المعلومات) ثم اضغط على .

### تغيير <input src> إلى <size>

يمكنك تغيير مصدر الورق الحالي لباقي مهمة الطباعة. ستتم طباعة الصفحة المنسقة على الورق المحمل في الدرج المحدد. قد يؤدي هذا إلى اقتصاص النص أو الصور. حاول القيام بإجراء أو أكثر من الإجراءات التالية:

- لتحديد درج الورق مع حجم أو نوع الورق الصحيح، اضغط على زر السهم لأعلى أو لأسفل إلى أن يظهر الخيار **Paper Changed, ✓** **Continue** (تم تغيير الورق، متابعة) ثم اضغط على .
- لتجاهل الرسالة والطباعة من الدرج المحدد لمهمة الطباعة، اضغط على زر السهم لأعلى أو لأسفل إلى أن يظهر الخيار **Use Current ✓** **<Src>** (استخدام **Src** الحالي) ثم اضغط على .
- لإلغاء مهمة الطباعة الحالية، اضغط على زر السهم لأعلى أو لأسفل إلى أن يظهر الخيار **Cancel job ✓** (إلغاء المهمة) ثم اضغط على .
- للمزيد من المعلومات، اضغط على زر السهم لأعلى ولأسفل إلى أن يظهر الخيار **Show me ✓** (إظهار) أو **Tell me more ✓** (المزيد من المعلومات) ثم اضغط على .

## تغيير <input src> إلى <size> <type>

يمكنك تغيير مصدر الورق الحالي لباقي مهمة الطباعة. ستتم طباعة الصفحة المنسقة على الورق المحمل في الدرج المحدد. قد يؤدي هذا إلى اقتصاص النص أو الصور. حاول القيام بإجراء أو أكثر من الإجراءات التالية:

- لتحديد درج الورق مع حجم أو نوع الورق الصحيح، اضغط على زر السهم لأعلى أو لأسفل إلى أن يظهر الخيار **Paper Changed, ✓** **Continue** (تم تغيير الورق، متابعة) ثم اضغط على .
- لتجاهل الرسالة والطباعة من الدرج المحدد لمهمة الطباعة، اضغط على زر السهم لأعلى أو لأسفل إلى أن يظهر الخيار **Use Current ✓** **Src** (استخدام Src الحالي) ثم اضغط على .
- لإلغاء مهمة الطباعة الحالية، اضغط على زر السهم لأعلى أو لأسفل إلى أن يظهر الخيار **Cancel job ✓** (إلغاء المهمة) ثم اضغط على .
- للمزيد من المعلومات، اضغط على زر السهم لأعلى ولأسفل إلى أن يظهر الخيار **Show me ✓** (إظهار) أو **Tell me more ✓** (المزيد من المعلومات) ثم اضغط على .

## فحص اتصال وحدة الطباعة على الوجهين

حاول القيام بإجراء أو أكثر من الإجراءات التالية:

- أوقف تشغيل الطابعة وأعد تشغيلها مرة أخرى.

إذا طرأ الخطأ مرة ثانية:

- 1 أوقف تشغيل الطابعة.
- 2 قم بفصل سلك التيار الكهربائي من مأخذ التيار الكهربائي بالحائط.
- 3 أزل وحدة الطباعة على الوجهين.
- 4 أعد تركيب حدة الطباعة على الوجهين.
- 5 قم بتوصيل سلك التيار في مأخذ للتيار موصل أرضياً بالطريقة الصحيحة.
- 6 أعد تشغيل الطابعة.

إذا طرأ الخطأ من جديد:

- 1 أوقف تشغيل الطابعة.
  - 2 قم بفصل سلك التيار الكهربائي من مأخذ التيار الكهربائي بالحائط.
  - 3 أزل وحدة الطباعة على الوجهين.
  - 4 اتصل بدعم العملاء.
- اضغط على زر السهم لأعلى أو لأسفل إلى أن يظهر الخيار **Continue ✓** (متابعة) ثم اضغط على  لمسح الرسالة والطباعة من دون استخدام وحدة الطباعة على الوجهين.

## فحص اتصال الدرج <x>

حاول القيام بإجراء أو أكثر من الإجراءات التالية:

- أوقف تشغيل الطابعة وأعد تشغيلها مرة أخرى.

إذا طرأ الخطأ مرة ثانية:

- 1 أوقف تشغيل الطابعة.
- 2 قم بفصل سلك التيار الكهربائي من مأخذ التيار الكهربائي بالحائط.
- 3 في حال تم تركيب وحدة طباعة على الوجهين اختيارية، قم بإزالتها.
- 4 أزل الدرج المشار إليه.
- 5 أعد تركيب الدرج.

6 قم بتوصيل سلك التيار في مأخذ للتيار موصل أرضياً بالطريقة الصحيحة.

7 أعد تشغيل الطابعة.

إذا طرأ الخطأ من جديد:

1 أوقف تشغيل الطابعة.

2 قم بفصل سلك التيار الكهربائي من مأخذ التيار الكهربائي بالحائط.

3 قم بإزالة الدرج.

4 اتصل بدعم العملاء.

- اضغط على زر السهم لأعلى أو لأسفل إلى أن يظهر الخيار **Continue** (متابعة)، ثم اضغط على  لمسح الرسالة والطباعة من دون استخدام الدرج.

## <x> Close door (أغلق الباب <x>)

قم بإغلاق الباب المحدد.

### أغلق الباب أو أدخل الخرطوشة

خرطوشة الحبر مفقودة أو لم يتم تركيبها بشكل صحيح. أدخل خرطوشة الحبر، ثم أغلق كل الأبواب والأغطية.

### أغلق الباب الجانبي لوحدة الإنهاء

أغلق الباب الجانبي لوحدة الإنهاء لمسح الرسالة.

### إغلاق الغطاء العلوي لوحدة التشطيب

قم بإغلاق الغطاء العلوي لوحدة التشطيب لمسح الرسالة.

### القرص تالف

حاولت الطابعة إصلاح قرص، لكن لم تتمكن من القيام بذلك. تظهر الرسالة **Format Disk** (قم بتهيئة القرص). اضغط على  لإعادة تهيئة القرص.

ملاحظة: ستؤدي إعادة تهيئة القرص إلى حذف كافة الملفات المخزنة حاليًا على القرص.

### أدخل الدرج <x>

أدخل الدرج المحدد داخل الطابعة.

### تركيب حاوية الإخراج <x> أو إلغاء مهمة الطباعة

حاول القيام بإجراء أو أكثر من الإجراءات التالية:

- تركيب الحاوية المحددة:

1 أوقف تشغيل الطابعة.

2 قم بفصل سلك التيار الكهربائي من مأخذ التيار الكهربائي بالحائط.

3 قم بتركيب الحاوية المحددة:

4 قم بتوصيل سلك التيار في مأخذ للتيار موصل أرضياً بالطريقة الصحيحة.

5 أعد تشغيل الطابعة.

- قم بإلغاء المهمة الحالية.

## تركيب وحدة الطباعة على الوجهين أو إلغاء مهمة الطباعة

حاول القيام بإجراء أو أكثر من الإجراءات التالية:

- تركيب وحدة الطباعة على الوجهين:

- 1 أوقف تشغيل الطابعة.
- 2 قم بفصل سلك التيار الكهربائي من مأخذ التيار الكهربائي بالحائط.
- 3 قم بتركيب وحدة الطباعة على الوجهين.
- 4 قم بتوصيل سلك التيار في مأخذ للتيار موصل أرضياً بالطريقة الصحيحة.
- 5 أعد تشغيل الطابعة.

- قم بإلغاء مهمة الطباعة. اضغط على زر السهم لأعلى أو لأسفل إلى أن يظهر الخيار **Cancel job** (إلغاء المهمة) ثم اضغط على .

## تركيب وحدة تغذية الأظرف أو إلغاء المهمة

حاول القيام بإجراء أو أكثر من الإجراءات التالية:

- تركيب وحدة تغذية الأظرف:

- 1 أوقف تشغيل الطابعة.
- 2 قم بفصل سلك التيار الكهربائي من مأخذ التيار الكهربائي بالحائط.
- 3 قم بتركيب وحدة تغذية الأظرف.
- 4 قم بتوصيل سلك التيار في مأخذ للتيار موصل أرضياً بالطريقة الصحيحة.
- 5 أعد تشغيل الطابعة.

- قم بإلغاء مهمة الطباعة. اضغط على زر السهم لأعلى أو لأسفل إلى أن يظهر الخيار **Cancel job** (إلغاء المهمة) ثم اضغط على .

## تركيب الدرج <x> أو إلغاء مهمة طباعة

تطلب الطابعة تثبيت جهاز محدد حتى تستطيع طباعة مهمة.

حاول القيام بإجراء أو أكثر من الإجراءات التالية:

- أدخل الدرج المحدد.

- قم بإلغاء مهمة الطباعة. اضغط على زر السهم لأعلى أو لأسفل إلى أن يظهر الخيار **Cancel job** (إلغاء المهمة) ثم اضغط على .

## تثبيت خرطوشة MICR

ليس لدى الطابعة خرطوشة MICR مثبتة. قم بتثبيت خرطوشة MICR لمتابعة الطباعة.

## تحميل <input src> بـ <Custom Type Name>

حاول القيام بإجراء أو أكثر من الإجراءات التالية:

- قم بتحميل الورق المحدد في المصدر المحدد لمسح الرسالة ومتابعة الطباعة.

- قم بإلغاء مهمة الطباعة. اضغط على زر السهم لأعلى أو لأسفل إلى أن يظهر الخيار **Cancel job** (إلغاء مهمة) ثم اضغط على .

## قم بتحميل <مصدر الإدخال> بـ <الإدخال المخصص>

حاول القيام بواحد أو أكثر من الإجراءات التالية:

- قم بتحميل الورق المحدد في المصدر المحدد لمسح الرسالة ولمتابعة الطباعة.
- قم بإلغاء مهمة الطباعة. اضغط على زر السهم العلوي أو السفلي حتى تظهر الرسالة **Cancel job** (إلغاء المهمة)، ثم اضغط على .

## قم بتحميل <مصدر الإدخال> بـ <الحجم>

حاول القيام بواحد أو أكثر من الإجراءات التالية:

- قم بتحميل الورق المحدد في المصدر المحدد لمسح الرسالة ولمتابعة الطباعة.
- قم بإلغاء مهمة الطباعة. اضغط على زر السهم العلوي أو السفلي حتى تظهر الرسالة **Cancel job** (إلغاء المهمة)، ثم اضغط على .

## تحميل <input src> بـ <size> <type>

حاول القيام بإجراء أو أكثر من الإجراءات التالية:

- قم بتحميل الورق المحدد في المصدر المحدد لمسح الرسالة ومتابعة الطباعة.
- قم بإلغاء مهمة الطباعة. اضغط على زر السهم لأعلى أو لأسفل إلى أن يظهر الخيار **Cancel job** (إلغاء مهمة) ثم اضغط على .

## تحميل وحدة التغذية اليدوية بـ <custom type name>

حاول القيام بإجراء أو أكثر من الإجراءات التالية:

- قم بتحميل وحدة التغذية متعددة الأغراض بنوع الورق وحجمه الصحيحين.
- إذا عثرت الطابعة على درج محمل بالنوع الصحيح، فإنها تستخدم الورق من هذا الدرج. إذا تعذر على الطابعة إيجاد درج محمل بنوع الورق الصحيح، فإنها تطبع على الورق الذي تم تحميله في مصدر الإدخال الافتراضي.
- اضغط على زر السهم لأعلى أو لأسفل إلى أن يظهر الخيار **Cancel job** (إلغاء مهمة) ثم اضغط على  لإلغاء مهمة الطباعة.

## تحميل وحدة التغذية اليدوية بـ <Custom String>

حاول القيام بإجراء أو أكثر من الإجراءات التالية:

- قم بتحميل وحدة التغذية متعددة الأغراض بنوع الورق وحجمه الصحيحين.
- تجاهل الطلب واطبع على الورق الذي يتم استخدامه بالفعل في أحد الأدراج. اضغط على زر السهم لأعلى أو لأسفل إلى أن يظهر الخيار **Automatically select paper** (تحديد الورق تلقائياً) ثم اضغط على .
- إذا عثرت الطابعة على درج محمل بالنوع الصحيح، فهي تستخدم الورق من هذا الدرج. إذا تعذر على الطابعة إيجاد درج محمل بنوع الورق الصحيح، فإنها تطبع على الورق الذي تم تحميله في مصدر الإدخال الافتراضي.
- قم بإلغاء مهمة الطباعة. اضغط على زر السهم لأعلى أو لأسفل إلى أن يظهر الخيار **Cancel job** (إلغاء مهمة) ثم اضغط على .

## تحميل وحدة التغذية اليدوية بـ <size>

حاول القيام بإجراء أو أكثر من الإجراءات التالية:

- قم بتحميل وحدة التغذية متعددة الأغراض بحجم الورق الصحيح.
- في حال عدم وجود ورق في وحدة التغذية متعددة الأغراض، قم بتغذية ورقة لمسح الرسالة.
- تجاهل الطلب واطبع على الورق الذي يتم استخدامه بالفعل في أحد مصادر الإدخال. اضغط على زر السهم لأعلى أو لأسفل إلى أن يظهر الخيار **Automatically select** (التحديد تلقائياً) ثم اضغط على .
- إذا عثرت الطابعة على مصدر محمل بنوع الورق الصحيح، فهي تستخدم الورق من هذا المصدر. إذا تعذر على الطابعة إيجاد مصدر محمل بنوع الورق الصحيح، فإنها تطبع على الورق الذي تم تحميله في مصدر الإدخال الافتراضي.
- قم بإلغاء مهمة الطابعة. اضغط على زر السهم لأعلى أو لأسفل إلى أن يظهر الخيار **Cancel job** (إلغاء مهمة) ثم اضغط على .

## تحميل وحدة التغذية اليدوية بـ <size> <type>

حاول القيام بإجراء أو أكثر من الإجراءات التالية:

- قم بتحميل نوع الورق وحجمه الصحيحين في وحدة التغذية متعددة الأغراض.
- تجاهل الطلب واطبع على الورق الذي يتم استخدامه بالفعل في أحد مصادر الإدخال. اضغط على زر السهم لأعلى أو لأسفل إلى أن يظهر الخيار **Automatically select** (التحديد تلقائياً) ثم اضغط على .
- إذا عثرت الطابعة على مصدر محمل بنوع الورق الصحيح، فهي تستخدم الورق من هذا المصدر. إذا تعذر على الطابعة إيجاد مصدر محمل بنوع الورق الصحيح، فإنها تطبع على الورق الذي تم تحميله في مصدر الإدخال الافتراضي.
- قم بإلغاء مهمة الطابعة. اضغط على زر السهم لأعلى أو لأسفل إلى أن يظهر الخيار **Cancel job** (إلغاء مهمة) ثم اضغط على .

## تحميل الدبابيس

حاول القيام بواحد أو أكثر من الإجراءات التالية:

- استبدل خرطوشة الدبابيس المحددة في وحدة التشغيل.
- اضغط على زر سهم الانتقال لأعلى أو لأسفل حتى تظهر الرسالة **Continue** (متابعة) ثم اضغط على  لمسح الرسالة ومتابعة الطابعة.
- قم بإلغاء مهمة الطابعة. اضغط على زر سهم الانتقال لأعلى أو لأسفل حتى تظهر الرسالة **Cancel job** (إلغاء المهمة)، ثم اضغط على .

## إعادة توصيل الحاوية <x>

حاول القيام بإجراء أو أكثر من الإجراءات التالية:

- أوقف تشغيل الطابعة وأعد تشغيلها مرة أخرى.

إذا طرأ خطأ مرة ثانية:

- 1 أوقف تشغيل الطابعة.
- 2 قم بفصل سلك التيار الكهربائي من مأخذ التيار الكهربائي بالحائط.
- 3 قم بإزالة الحاوية المحددة.
- 4 قم بإعادة توصيل الحاوية.
- 5 قم بتوصيل سلك التيار في مأخذ للتيار موصل أرضياً بالطريقة الصحيحة.
- 6 أعد تشغيل الطابعة.



إذا طرأ الخطأ من جديد:

- 1 أوقف تشغيل الطابعة.
- 2 قم بفصل سلك التيار الكهربائي من مأخذ التيار الكهربائي بالحائط.
- 3 قم بإزالة الحاوية المحددة.
- 4 اتصل بدعم العملاء.

- اضغط على زر السهم لأعلى أو لأسفل إلى أن يظهر الخيار **Continue** (متابعة) ثم اضغط على  لمسح الرسالة والطباعة من دون استخدام الحاوية المحددة.

## إعادة توصيل الحاوية <y> - <x>

حاول القيام بإجراء أو أكثر من الإجراءات التالية:

- قم بإيقاف تشغيل الطابعة وإعادة تشغيلها مرة أخرى.

إذا طرأ الخطأ مرة ثانية:

- 1 أوقف تشغيل الطابعة.
- 2 قم بفصل سلك التيار الكهربائي من مأخذ التيار الكهربائي بالحائط.
- 3 قم بإزالة الحاويات المحددة.
- 4 قم بإعادة توصيل الحاويات.
- 5 قم بتوصيل سلك التيار في مأخذ للتيار موصل أرضياً بالطريقة الصحيحة.
- 6 أعد تشغيل الطابعة.

إذا طرأ الخطأ من جديد:

- 1 أوقف تشغيل الطابعة.
- 2 قم بفصل سلك التيار الكهربائي من مأخذ التيار الكهربائي بالحائط.
- 3 قم بإزالة الحاويات المحددة.
- 4 اتصل بدعم العملاء.

- اضغط على زر السهم لأعلى أو لأسفل إلى أن يظهر الخيار **Continue** (متابعة) ثم اضغط على  لمسح الرسالة والطباعة من دون استخدام الحاويات المحددة.

## إعادة توصيل وحدة تغذية الأظرف

حاول القيام بإجراء أو أكثر من الإجراءات التالية:

- قم بإيقاف تشغيل الطابعة وإعادة تشغيلها مرة أخرى.

إذا طرأ الخطأ مرة ثانية:

- 1 أوقف تشغيل الطابعة.
- 2 قم بفصل سلك التيار الكهربائي من مأخذ التيار الكهربائي بالحائط.
- 3 قم بإزالة وحدة تغذية الأظرف.
- 4 قم بإعادة توصيل وحدة تغذية الأظرف.
- 5 قم بتوصيل سلك التيار في مأخذ للتيار موصل أرضياً بالطريقة الصحيحة.
- 6 أعد تشغيل الطابعة.

إذا طرأ الخطأ من جديد:

- 1 أوقف تشغيل الطابعة.
- 2 قم بفصل سلك التيار الكهربائي من مأخذ التيار الكهربائي بالحائط.
- 3 قم بإزالة وحدة تغذية الأظرف.
- 4 اتصل بدعم العملاء.

• اضغط على زر السهم لأعلى أو لأسفل إلى أن يظهر الخيار **Continue** (متابعة) ثم اضغط على  لمسح الرسالة والطباعة من دون استخدام وحدة تغذية الأظرف.

## قم بإزالة الورق من حاوية الإخراج القياسية

قم بإزالة مجموعة الورق من حاوية الإخراج القياسية.

### إزالة الورق من الحاوية <x>

قم بإزالة الورق من الحاوية المحددة. تستشعر الطابعة تلقائيًا عملية إزالة الورق وتستأنف الطابعة بعد ذلك.

إذا لم تؤد إزالة الورق إلى مسح الرسالة، فاضغط على زر سهم الانتقال لأعلى أو لأسفل حتى تظهر الرسالة **Continue** (متابعة) ثم اضغط على .

### إزالة الورق من كافة الحاويات

لقد وصلت حاويات الإخراج إلى سعتها. قم بإزالة الورق من كافة حاويات الإخراج لمسح الرسالة ومتابعة الطابعة.

### أخرج الورق من <اسم الحاوية الموصلة>

قم بإزالة الورق من الحاوية المحددة. تستشعر الطابعة تلقائيًا عملية إزالة الورق وتستأنف الطابعة بعد ذلك.

إذا لم يؤد إخراج الورق إلى مسح الرسالة، فاضغط على زر السهم العلوي أو السفلي حتى تظهر الرسالة **Continue** (متابعة) ثم اضغط على  لمسح الرسالة.

### قرص غير مدعوم

تم تركيب قرص طابعة صلب غير مدعوم. قم بإخراج قرص الطابعة الصلب غير المدعوم، ثم قم بتركيب آخر مدعوم.

### yy.30 إعادة تعبئة غير صالحة، قم بتغيير الخرطوشة

تم تركيب خرطوشة مسحوق حبر معاد تعبئتها غير مدعومة. قم بإزالة خرطوشة مسحوق الحبر، ثم قم بتركيب خرطوشة أخرى جديدة.

### استبدل الخرطوشة المعيبة أو المفقودة بالمنطقة yy.31

خرطوشة مسحوق الحبر إما مفقودة أو لا تعمل بشكل صحيح.

حاول القيام بواحد أو أكثر من الإجراءات التالية:

- قم بإزالة خرطوشة مسحوق الحبر، ثم أعد تركيبها.
- قم بإزالة خرطوشة مسحوق الحبر، ثم قم بتركيب خرطوشة أخرى جديدة.

### الجهاز لا يدعم رقم الجزء الخاص بالخرطوشة بالمنطقة yy.32

قم بإزالة خرطوشة مسحوق الحبر، ثم قم بتركيب خرطوشة أخرى مدعومة.

## 34 الورق قصير

حاول القيام بواحد أو أكثر من الإجراءات التالية:

- قم بتحميل الورق المناسب في الدرج.
- اضغط على زر السهم العلوي أو السفلي حتى تظهر الرسالة **Continue** (متابعة)، ثم اضغط على  لمسح الرسالة وطباعة المهمة باستخدام درج ورق مختلف.
- تحقق من موجهات طول وعرض الدرج، وتأكد من تحميل الورق بطريقة ملائمة في الدرج.
- بالنسبة لمستخدمي نظام التشغيل Windows، تحقق من إعدادات "خصائص الطباعة" للتأكد من أن مهمة الطباعة تتطلب الحجم والنوع الصحيحين للورق.
- بالنسبة لمستخدمي نظام تشغيل Macintosh، تحقق من إعدادات مربع حوار "الطباعة" للتأكد من أن مهمة الطباعة تتطلب الحجم والنوع الصحيحين للورق.
- تحقق من صحة إعداد حجم الورق. على سبيل المثال، إذا تم تعيين الحجم الخاص بوحدة التغذية متعددة الأغراض على "عام"، فتأكد من أن الورق كبير بما يكفي لطباعة البيانات عليه.
- قم بإلغاء مهمة الطباعة الحالية. اضغط على زر السهم العلوي أو السفلي حتى تظهر الرسالة **Cancel a job** (إلغاء مهمة)، ثم اضغط على .

## 35 الذاكرة غير كافية لدعم ميزة "حفظ المورد"

حاول القيام بواحد أو أكثر من الإجراءات التالية:

- اضغط على زر السهم العلوي أو السفلي حتى تظهر الرسالة **Continue** (متابعة)، ثم اضغط على  لتعطيل ميزة "حفظ المورد" ومتابعة الطباعة.
- لتمكين "حفظ المورد" بعد استلام هذه الرسالة، تأكد من أن وحدات ذاكرة التخزين المؤقت الموصلة بالطابعة تم تعيينها على "تلقائي"، ثم قم بالخروج من القوائم لتنشيط تغييرات وحدات ذاكرة التخزين المؤقت الموصلة بالطابعة. عندما تظهر الرسالة **Ready** (جاهزة)، قم بتمكين "حفظ المورد".
- قم بتركيب ذاكرة إضافية.

## 37 الذاكرة غير كافية لترتيب المهمة

حاول القيام بواحد أو أكثر من الإجراءات التالية:

- اضغط على زر السهم العلوي أو السفلي حتى تظهر الرسالة **Continue** (متابعة)، ثم اضغط على  لطباعة الجزء الذي تم تخزينه بالفعل من المهمة والبدء في ترتيب باقي مهمة الطباعة.
- قم بإلغاء مهمة الطباعة الحالية. اضغط على زر السهم العلوي أو السفلي حتى تظهر الرسالة **Cancel a job** (إلغاء مهمة)، ثم اضغط على .

## 37 الذاكرة غير كافية لعملية إلغاء تجزئة ذاكرة فلاش

حاول القيام بواحد أو أكثر من الإجراءات التالية:

- اضغط على زر السهم العلوي أو السفلي حتى تظهر الرسالة **Continue** (متابعة)، ثم اضغط على  لإيقاف عملية إلغاء التجزئة ومتابعة الطباعة.
- قم بحذف الخطوط ووحدات الماكرو والبيانات الأخرى في ذاكرة الطباعة.
- قم بتركيب ذاكرة طباعة إضافية.

## 37 الذاكرة غير كافية، تم حذف بعض المهام المحجوزة

أجرت الطباعة حذفًا لبعض المهام المحجوزة من أجل معالجة المهام الحالية.

اضغط على زر السهم العلوي أو السفلي حتى تظهر الرسالة **Continue** (متابعة) ، ثم اضغط على  لمسح الرسالة.

### 38 الذاكرة ممتلئة

حاول القيام بواحد أو أكثر من الإجراءات التالية:

- اضغط على زر السهم العلوي أو السفلي حتى تظهر الرسالة **Continue** (متابعة) ، ثم اضغط على  لمسح الرسالة.
- قم بإلغاء مهمة الطباعة الحالية. اضغط على زر السهم العلوي أو السفلي حتى تظهر الرسالة **Cancel a job** (إلغاء مهمة) ، ثم اضغط على .
- قم بتكيب ذاكرة طباعة إضافية.

### 39 صفحة معقدة، ربما لم تتم طباعة بعض البيانات

حاول القيام بواحد أو أكثر من الإجراءات التالية:

- اضغط على زر السهم العلوي أو السفلي حتى تظهر الرسالة **Continue** (متابعة) ، ثم اضغط على  لمسح الرسالة ومتابعة الطباعة.
- قم بإلغاء مهمة الطباعة الحالية. اضغط على زر السهم العلوي أو السفلي حتى تظهر الرسالة **Cancel a job** (إلغاء مهمة) ، ثم اضغط على .
- قم بتكيب ذاكرة طباعة إضافية.

### 50 خطأ في الخط PPDS

حاول القيام بواحد أو أكثر من الإجراءات التالية:

- اضغط على زر السهم العلوي أو السفلي حتى تظهر الرسالة **Continue** (متابعة) ، ثم اضغط على  لمسح الرسالة ومتابعة الطباعة.
- تعذر على الطباعة إيجاد الخط المطلوب. من القائمة PPDS, حدد **Best Fit** (أفضل ملاءمة) ، ثم حدد **On** (تشغيل). ستجد الطباعة خطأ مماثلاً وتقوم بإعادة تهيئة النص المتأثر.
- قم بإلغاء مهمة الطباعة الحالية. اضغط على زر السهم العلوي أو السفلي حتى تظهر الرسالة **Cancel a job** (إلغاء مهمة) ، ثم اضغط على .

### 52 مساحة فارغة غير كافية في ذاكرة فلاش للموارد

حاول القيام بواحد أو أكثر من الإجراءات التالية:

- اضغط على زر السهم العلوي أو السفلي حتى تظهر الرسالة **Continue** (متابعة) ، ثم اضغط على  لوقف عملية إلغاء التجزئة ومتابعة الطباعة.
- يتم حذف الخطوط ووحدات الماكرو التي لم يتم تخزينها مسبقاً في ذاكرة فلاش.
- قم بحذف الخطوط ووحدات الماكرو والبيانات الأخرى المخزنة في ذاكرة فلاش.
- قم بالتزقية إلى بطاقة ذاكرة فلاش بسعة أكبر.

### 53 تم اكتشاف ذاكرة فلاش غير مهيأة

حاول القيام بواحد أو أكثر من الإجراءات التالية:

- اضغط على زر السهم العلوي أو السفلي حتى تظهر الرسالة **Continue** (متابعة) ، ثم اضغط على  لوقف عملية إلغاء التجزئة ومتابعة الطباعة.
- قم بتهيئة ذاكرة فلاش. إذا ظلت رسالة الخطأ، فقد تكون ذاكرة فلاش بها عيوب وتحتاج للاستبدال.

## 54 خطأ في برنامج الشبكة القياسية

حاول القيام بإجراء أو أكثر من الإجراءات التالية:

- اضغط على زر السهم لأعلى أو لأسفل إلى أن يظهر الخيار **Continue** (متابعة)، ثم اضغط على  لمسح الرسالة.
- قم بإيقاف تشغيل الطابعة ثم أعد تشغيلها مرة أخرى لإعادة تعيين الطابعة.
- قم بترقية (ذاكرة مؤقتة) برنامج الشبكة الثابت في الطابعة أو ملقم الطابعة.

## 55 هناك وحدة اختيارية غير مدعومة في الفتحة <x>

<x> عبارة عن فتحة في لوحة نظام الطابعة.

حاول القيام بإجراء أو أكثر من الإجراءات التالية:

- 1 قم بإيقاف تشغيل الطابعة.
- 2 افصل سلك التيار الكهربائي عن مأخذ التيار الكهربائي بالحائط.
- 3 قم بإزالة البطاقة الاختيارية غير المدعومة من لوحة نظام الطابعة.
- 4 قم بتوصيل سلك التيار الكهربائي بمأخذ للتيار موصل أرضيًا بطريقة صحيحة.
- 5 أعد تشغيل الطابعة مرة أخرى.

## 56 منفذ USB القياسي معطل

حاول القيام بواحد أو أكثر من الإجراءات التالية:

- اضغط على زر السهم العلوي أو السفلي حتى تظهر الرسالة **Continue** (متابعة) ، ثم اضغط على  لمسح الرسالة.
- تتجاهل الطابعة أية بيانات يتم تلقيها عبر منفذ USB.
- تأكد من عدم تعيين عنصر قائمة "ذاكرة التخزين المؤقت لـ USB" في قائمة USB على تعطيل.

## 56 المنفذ المتوازي القياسي معطل

حاول القيام بواحد أو أكثر من الإجراءات التالية:

- اضغط على زر السهم العلوي أو السفلي حتى تظهر الرسالة **Continue** (متابعة) ، ثم اضغط على  لمسح الرسالة.
- تتجاهل الطابعة أي بيانات يتم تلقيها عبر المنفذ المتوازي.
- تأكد من عدم تعيين عنصر قائمة "ذاكرة التخزين المؤقت المتوازية" على "تعطيل".

## 58 تم تركيب العديد من الأقراص

- 1 قم بإيقاف تشغيل الطابعة.
- 2 افصل سلك التيار الكهربائي عن مأخذ التيار الكهربائي بالحائط.
- 3 قم بإزالة الأقراص الإضافية.
- 4 قم بتوصيل سلك التيار الكهربائي بمأخذ للتيار موصل أرضيًا بطريقة صحيحة.
- 5 أعد تشغيل الطابعة مرة أخرى.

## 58 تم تركيب عدد كبير للغاية من وحدات ذاكرة فلاش

تم تركيب بطاقات ذاكرة فلاش اختيارية كثيرة للغاية أو تم تركيب بطاقات برنامج ثابت اختيارية كثيرة للغاية بالطابعة.

استكشاف الأخطاء وإصلاحها

حاول القيام بواحد أو أكثر من الإجراءات التالية:

- اضغط على زر سهم الانتقال لأعلى أو لأسفل حتى تظهر الرسالة **Continue** (متابعة) ثم اضغط على  لمسح الرسالة ومتابعة الطباعة.
- قم بإزالة وحدات ذاكرة فلاش الاختيارية الزائدة:

  - 1 قم بإيقاف تشغيل الطابعة.
  - 2 افصل سلك التيار الكهربائي عن مأخذ التيار الكهربائي بالحائط.
  - 3 قم بإزالة وحدات ذاكرة فلاش الاختيارية الزائدة.
  - 4 قم بتوصيل سلك التيار الكهربائي بمأخذ للتيار موصل أرضيًا بطريقة صحيحة.
  - 5 أعد تشغيل الطابعة مرة أخرى.

## 58 Too Many Trays Attached (تم توصيل عدد كبير جداً من الأدراج)

- قم بإيقاف تشغيل الطابعة.
- قم بفصل سلك التيار الكهربائي من مأخذ التيار الكهربائي بالحائط.
- قم بإزالة الأدراج الإضافية.
- أعد تشغيل الطابعة مرة أخرى.

## 59 طباعة على وجهين غير متوافقة

لا يتم دعم سوى الخيارات المصممة خصيصاً لهذه الطابعة.  
حاول القيام بإجراء أو أكثر من الإجراءات التالية:

- قم بإزالة وحدة الطباعة على الوجهين.

- اضغط على زر السهم لأعلى أو لأسفل إلى أن يظهر الخيار **Continue** (متابعة) ثم اضغط على  لمسح الرسالة والطباعة من دون استخدام وحدة الطباعة على الوجهين.

## 59 وحدة تغذية الأظرف غير متوافقة

يتم دعم الوحدات الاختيارية المصممة خصيصاً لهذه الطابعة فقط.  
حاول القيام بإجراء أو أكثر من الإجراءات التالية:

- أخرج وحدة تغذية الأظرف.
- اضغط على  لمسح الرسالة ومتابعة الطباعة دون استخدام وحدة تغذية الأظرف.

## 59 حاوية إخراج غير متوافقة <x>

لا يتم دعم سوى الخيارات المصممة خصيصاً لهذه الطابعة.  
حاول القيام بإجراء أو أكثر من الإجراءات التالية:

- قم بإزالة حاوية الإخراج المحددة.

- اضغط على زر السهم لأعلى أو لأسفل إلى أن يظهر الخيار **Continue** (متابعة) ثم اضغط على  لمسح الرسالة والطباعة من دون استخدام حاوية الإخراج المحددة.

## 59 درج ورق غير متوافق <x>

لا يتم دعم سوى الخيارات المصممة خصيصاً لهذه الطابعة.

حاول القيام بإجراء أو أكثر من الإجراءات التالية:

- قم بإزالة درج الورق المحدد.
- اضغط على زر السهم لأعلى أو لأسفل إلى أن يظهر الخيار **Continue** (متابعة) ثم اضغط على  لمسح الرسالة والطباعة من دون استخدام الدرج المحدد.

## 61 قرص معيب

قم بتركيب قرص صلب آخر قبل إجراء أية عمليات تتطلب قرصًا صلبًا.

## 80 يلزم إجراء صيانة بصفة دورية

تحتاج الطابعة إلى إخضاعها للصيانة بصفة دورية. اطلب مجموعة أدوات الصيانة والتي تحتوي على كافة العناصر اللازمة لاستبدال بكرات الالتقاط وأسطوانة الشحن وبكرة النقل ووحدة الصهر.

## 84 تحذير قرب انتهاء العمر الافتراضي لمجموعة الكمبيوتر

أوشكت مجموعة أدوات موصل الصور على الانتهاء.

حاول القيام بإجراء أو أكثر من الإجراءات التالية:

- استبدل مجموعة أدوات موصل الصور.
- اضغط على زر السهم لأعلى أو لأسفل إلى أن يظهر الخيار **Continue** (متابعة) ثم اضغط على  لمسح الرسالة والطباعة.

## 84 استبدال مجموعة الكمبيوتر

انتهى العمر الافتراضي لمجموعة الموصل الضوئي. قم بتركيب مجموعة موصل ضوئي جديدة.

## 88 انخفاض مستوى الحبر

انخفض مستوى الحبر. استبدل خرطوشة الحبر، ثم اضغط على زر الأسهم لأعلى أو لأسفل حتى يظهر خيار **Continue** (متابعة) ثم اضغط على  لمسح الرسالة والطباعة.

## yy.88 استبدال خرطوشة مسحوق الحبر

نفاد خرطوشة مسحوق الحبر.

1 استبدل خرطوشة مسحوق الحبر.

2 اضغط على زر سهم الانتقال لأعلى أو لأسفل حتى تظهر الرسالة **Continue** (متابعة)، ثم اضغط على  لمسح الرسالة.

## 1565 خطأ المحاكاة، قم بتحميل خيار المحاكاة

تمسح الطابعة الرسائل تلقائيًا في غضون 30 ثانية ومن ثم تعمل على تعطيل برنامج محاكاة التنزيل على بطاقة البرنامج الثابت.

## حل مشاكل الطباعة

### يتعذر طباعة ملفات PDF متعددة اللغات

تشتمل المستندات على خطوط غير متاحة.

- 1 قم بفتح المستند الذي ترغب في طباعته باستخدام برنامج Adobe Acrobat.
- 2 انقر فوق رمز الطباعة.
- 3 يظهر مربع حوار Print (طباعة).
- 4 حدد Print as image (طباعة كصورة).
- 4 انقر فوق OK (موافق).

### شاشة عرض لوحة تحكم الطباعة فارغة أو تعرض الماسات فقط

فشل الاختبار الذاتي للطباعة. قم بإيقاف تشغيل الطباعة وانتظر قرابة 10 ثوان، ثم أعد تشغيلها. في حالة عدم ظهور شكل الساعة والرسالة Ready (جاهزة)، أوقف تشغيل الطباعة واتصل بدعم العملاء.

### لا تتم طباعة المهام

إليك بعض الحلول الممكنة. حاول القيام بإجراء أو أكثر من الإجراءات التالية:

### تأكد من أن الطباعة جاهزة للطباعة

تأكد من ظهور الرسالة Ready (جاهزة) أو Power Saver (توفير الطاقة) على الشاشة قبل إرسال مهمة للطباعة.

### تحقق من عدم امتلاء حاوية الإخراج القياسية

قم بإزالة الورق من حاوية الإخراج القياسية.

### تحقق مما إذا كان درج الورق فارغاً

قم بتحميل الورق في الدرج.

### تأكد من تثبيت برنامج الطباعة الصحيح

- تحقق من أنك تستخدم برنامج الطباعة الصحيح.
- إذا كنت تستخدم منفذ USB، فتأكد من أنك تقوم بتشغيل نظام تشغيل مدعوم وأنت تستخدم برنامج طباعة متوافق.

### تأكد من تثبيت ملقم الطباعة الداخلي على النحو الصحيح وأنه يعمل

- تأكد من تثبيت ملقم الطباعة الداخلي على النحو الصحيح وأن الطباعة متصلة بشبكة الاتصال.
- قم بطباعة صفحة إعداد شبكة الاتصال، وتأكد من أن الحالة هي "متصلة". إذا كانت الحالة "غير متصلة"، فافحص كابلات شبكة الاتصال، ثم حاول طباعة صفحة إعداد شبكة الاتصال مرة أخرى. اتصل بمسؤول دعم النظام لديك للتأكد من عمل شبكة الاتصال بشكل صحيح.

### تأكد أنك تستخدم كابل USB أو كابلًا تسلسلياً أو كابل Ethernet موصى به



## تأكد من إحكام توصيل كابلات الطابعة

افحص توصيلات الكابلات بالطابعة وملقم الطابعة للتأكد من إحكام توصيلها. لمزيد من المعلومات، ارجع إلى مراجع الإعداد المرفقة مع الطابعة.

## تعذر طباعة المهام السرية والمتوقفة

إليك بعض الحلول الممكنة. حاول القيام بإجراء أو أكثر من الإجراءات التالية:

## مهمة جزئية أو لا توجد مهمة أو طباعة صفحات فارغة

قد تحتوي مهمة الطباعة على خطأ في التنسيق أو بيانات غير صالحة.

- قم بحذف مهمة الطباعة، ثم قم بطباعتها مرة أخرى.
- بالنسبة لمستندات PDF، قم بإعادة إنشاء مستند PDF ثم قم بطباعته مرة أخرى.

## تأكد من وجود ذاكرة كافية بالطابعة.

قم بتحرير ذاكرة إضافية للطابعة من خلال التمرير عبر قائمة المهام المتوقفة وحذف بعض منها.


## تستغرق المهمة وقتًا أطول مما هو متوقع لطباعتها

إليك بعض الحلول الممكنة. حاول القيام بواحد أو أكثر من الإجراءات التالية:

## تقليل تعقيد مهمة الطباعة

قم بإزالة عدد الخطوط وأحجامها وعدد الصور وتعقيدها وعدد الصفحات في المهمة.

## تغيير إعداد "حماية الصفحة" إلى "إيقاف"

1 من لوحة تحكم الطابعة، اضغط على .

2 اضغط على زر السهم العلوي أو السفلي حتى تظهر الرسالة **Settings** (الإعدادات)، ثم اضغط على .

3 اضغط على زر السهم العلوي أو السفلي حتى تظهر الرسالة **General Settings** (الإعدادات العامة)، ثم اضغط على .

4 اضغط على زر السهم العلوي أو السفلي حتى تظهر الرسالة **Print Recovery** (إصلاح الطابعة)، ثم اضغط على .

5 اضغط على زر السهم العلوي أو السفلي حتى تظهر الرسالة **Page Protect** (حماية الصفحة)، ثم اضغط على .

6 اضغط على زر السهم العلوي أو السفلي حتى تظهر الرسالة **Off** (إيقاف تشغيل)، ثم اضغط على .

## طباعة المهمة من درج غير صحيح أو على ورق غير صحيح.

### تحقق من إعداد نوع الورق

تأكد من مطابقة إعداد "نوع الورق" للورق المحمّل في درج الورق .

1 من قائمة "الورق" بلوحة التحكم في الطابعة، افحص إعداد "نوع الورق".

2 قبل إرسال المهمة لطابعتها، حدد إعداد النوع الصحيح:

- بالنسبة لمستخدمي نظام Windows، حدد النوع من "خصائص الطابعة".
- بالنسبة لمستخدمي نظام Macintosh، حدد النوع من مربع الحوار "طباعة".

### طباعة أحرف غير صحيحة

### تأكد من عدم وجود الطابعة في وضع "التتبع السداسي العشري".

عند ظهور **Ready Hex** (سداسي عشري جاهز) على الشاشة، عندئذ يجب الخروج من وضع Hex Trace (التتبع السداسي العشري) قبل القيام بطباعة المهمة. قم بإيقاف تشغيل الطابعة ثم إعادة تشغيلها للخروج من وضع Hex Trace (التتبع السداسي العشري).

### ميزة ربط الأدراج لا تعمل

إليك بعض الحلول الممكنة. حاول القيام بإجراء أو أكثر من الإجراءات التالية:

### قم بتحميل ورق بالحجم والنوع نفسه

- قم بتحميل ورق بالحجم والنوع نفسه في كل درج ترغب في ربطه.
- حرك موجهات الورق إلى المواضع الصحيحة لحجم الورق المحمل في كل درج.

### استخدم إعدادات "حجم الورق" و"نوع الورق" نفسها

- قم بطباعة صفحة إعدادات القائمة وقارن الإعدادات لكل درج.
- إذا لزم الأمر، قم بضبط الإعدادات من قائمة "حجم/نوع الورق".

**ملاحظة:** لا تقم وحدة التغذية متعددة الأغراض باستشعار حجم الورق تلقائياً. يجب أن تقوم بتعيين الحجم من قائمة "حجم/نوع الورق".

### المهام الكبيرة غير مرتبة

إليك بعض الحلول الممكنة. حاول القيام بإجراء أو أكثر من الإجراءات التالية:

### تأكد من ضبط COLLATE (الترتيب) على On (تشغيل)

من قائمة Finishing (الإنهاء) أو Print Properties (خصائص الطابعة)، قم بضبط Collate (ترتيب) على On (تشغيل)

**ملاحظة:** يؤدي ضبط Collation (الترتيب) على Off (إيقاف التشغيل) في البرنامج بتجاوز الإعداد الموجود في Finishing Menu (قائمة الإنهاء).

### تقليل تعقيد مهمة الطباعة


قم بتقليل تعقيد مهمة الطباعة من خلال التخلص من عدد وحجم الخطوط وعدد وتعقيد الصور وعدد الصفحات في المهمة.

## تأكد من وجود ذاكرة كافية بالطابعة.

قم بإضافة ذاكرة للطابعة أو قرص صلب اختياري.

## ظهور فواصل غير متوقعة بالصفحات

قم بزيادة قيمة "زمن توقف الطابعة":

- 1 من لوحة تحكم الطابعة، اضغط على .
- 2 اضغط على زر السهم العلوي أو السفلي حتى تظهر الرسالة **Settings** (الإعدادات)، ثم اضغط على .
- 3 اضغط على زر السهم العلوي أو السفلي حتى تظهر الرسالة **General Settings** (الإعدادات العامة)، ثم اضغط على .
- 4 اضغط على زر السهم العلوي أو السفلي حتى تظهر الرسالة **Timeouts** (مهلات التوقف)، ثم اضغط على .
- 5 اضغط على زر السهم العلوي أو السفلي حتى تظهر الرسالة **Print Timeout** (زمن توقف الطابعة)، ثم اضغط على .
- 6 اضغط على زر السهم العلوي أو السفلي حتى تظهر القيمة المطلوبة، ثم اضغط على .

## حل مشاكل الخيار

قد تتغير الإعدادات التي اخترتها من البرنامج التطبيقي أو التطبيق أو تتجاوز الإعدادات التي اخترتها من لوحة تحكم الطابعة. إذا كان خيار لا يعمل، تأكد من تحديده في البرنامج وفي لوحة تحكم الطابعة على حد سواء.

## لا تعمل الوحدة الاختيارية بطريقة صحيحة أو تتوقف عن العمل بعد تركيبها

إليك بعض الحلول الممكنة. حاول القيام بإجراء أو أكثر من الإجراءات التالية:

### قم بإعادة تعيين الطابعة

قم بإيقاف تشغيل الطابعة وانتظر حوالي 10 ثوان، ثم قم بإعادة تشغيل الطابعة.

### تحقق من توصيل الوحدة الاختيارية بالطابعة

- 1 قم بإيقاف تشغيل الطابعة.
- 2 قم بفصل الطابعة.
- 3 تحقق من صحة التوصيل بين الوحدة الاختيارية والطابعة.

## تأكد من تثبيت الخيار بشكل صحيح

### تأكد من تحديد الوحدة الاختيارية

من جهاز الكمبيوتر الذي تقوم بالطباعة منه، حدد الخيار. لمزيد من المعلومات، انظر "تحديث الوحدات الاختيارية المتاحة في برنامج تشغيل الطابعة" في الصفحة 38.

## أدراج الورق

إليك بعض الحلول الممكنة. حاول القيام بإجراء أو أكثر من الإجراءات التالية:

### تأكد من تحميل الورق بالشكل الصحيح

- 1 افتح درج الورق.
- 2 تأكد من عدم انحشار الورق أو سوء التغذية.
- 3 تأكد من أن موجهاً الورق تصطف في مقابل حواف الورق.
- 4 تأكد من أن درج الورق يتم غلقه بالشكل الصحيح.

### قم بإعادة تعيين الطابعة

قم بإيقاف تشغيل الطابعة وانتظر حوالي 10 ثوان، ثم قم بإعادة تشغيل الطابعة.

### تأكد من تركيب درج الورق على النحو الصحيح.

### حل مشكلات الدرج سعة 2000 ورقة

حاول القيام بواحد أو أكثر من الإجراءات التالية:

### درج الرفع لا يعمل بشكل صحيح

- تأكد من أن الطابعة موصلة بشكل صحيح بالدرج سعة 2000 ورقة.
- تأكد من تشغيل الطابعة.
- تأكد من توصيل سلك الطاقة بالجانب الخلفي من الدرج سعة 2000 ورقة على نحو محكم.
- إذا كان الدرج فارغاً، فقم بتحميل الورق في الدرج.
- أخرج أي ورق محشور.

### أسطوانات تغذية الورق لا تدور لتقديم سير الورق

- تأكد من أن الطابعة موصلة بشكل صحيح بالدرج سعة 2000 ورقة.
- تأكد من تشغيل الطابعة.

### الورق ينحشر دائماً في الدرج

- ثني الورق.
- تأكد من تركيب الدرج بشكل سليم.
- تأكد من تحميل الدرج بالورق بشكل صحيح.
- تأكد من إيفاء الورق أو الوسائط الخاصة بالموصفات وعدم تلفها.
- تأكد من وضع الموجهاً بشكل صحيح يلائم حجم الورق الذي تم تحميله في الدرج.

## وحدة تغذية الأظرف

إليك بعض الحلول الممكنة. حاول القيام بإجراء أو أكثر من الإجراءات التالية:

### قم بإعادة تعيين الطابعة

قم بإيقاف تشغيل الطابعة وانتظر 10 ثواني، ثم أعد تشغيلها.

### تأكد من صحة تحميل الأظرف

- 1 قم بضبط دعامة الظرف على طول الظرف الذي تستخدمه.
- 2 لمزيد من المعلومات، انظر "تحميل وحدة تغذية الأظرف" في الصفحة 61.

### تحقق من إعدادات نوع الورق وحجم الورق

تأكد من مطابقة نوع الورق وحجمه للأظرف التي تستخدمها:

- 1 تحقق من إعدادات وحدة تغذية الأظرف، من قائمة Paper (الورق) للوحة تحكم الطابعة.
- 2 قبل إرسال المهمة إلى الطابعة، قم بتحديد الإعدادات الصحيحة من الكمبيوتر:
  - لمستخدمي نظام التشغيل Windows، حدد الإعدادات من Print Properties (خصائص الطابعة).
  - لمستخدمي نظام التشغيل Macintosh، حدد الإعدادات من المربع Print (الطابعة).

### تحقق من أن وحدة تغذية الأظرف مثبتة بشكل صحيح

#### بطاقة الذاكرة

تأكد من إحكام توصيل بطاقة الذاكرة بلوحة نظام الطابعة.

#### بطاقة الذاكرة المؤقتة

تأكد من إحكام بطاقة الذاكرة المؤقتة بلوحة نظام الطابعة.

#### قرص صلب مع مهائلي

تأكد من إحكام توصيل القرص الصلب بلوحة نظام الطابعة.

#### منفذ الحلول الداخلي

إذا لم يعمل منفذ الحلول الداخلي من بشكل صحيح، فإليك عددًا من الحلول الممكنة. حاول القيام بإجراء أو أكثر من الإجراءات التالية:

#### التحقق من توصيلات منفذ الحلول الداخلي (ISP)

- تأكد من أن منفذ الحلول الداخلي (ISP) متصل بلوحة نظام الطابعة بإحكام.
- تأكد من أن الكابل متصل بالموصل الصحيح بإحكام.

#### فحص الكابل

تأكد من استخدام الكابل الصحيح وإحكام توصيله.

## تأكد من تهيئة برنامج الشبكة بطريقة صحيحة

للحصول على معلومات حول تثبيت البرنامج للطباعة عبر شبكة الاتصال، انظر "دليل التوصيل بشبكة الاتصال" الموجود في القرص المضغوط الذي يخص "البرامج والمراجع".

## حل مشاكل تغذية الورق

### انحسار الورق بشكل متكرر

إليك بعض الحلول الممكنة. حاول القيام بإجراء أو أكثر من الإجراءات التالية:

### افحص الورق

استخدم الورق الموصى به والوسائط الخاصة الموصى بها. لمزيد من المعلومات، راجع الفصل الذي يتناول إرشادات الورق والوسائط الخاصة.

### تأكد من عدم وجود ورق كثير للغاية في الدرج.

تأكد من عدم تجاوز رزمة الورق التي قمت بتحميلها الارتفاع الأقصى لرزمة الورق المحدد في الدرج أو على وحدة التغذية متعددة الأغراض.

### تحقق من موجهاً الورق

حرك الموجهاً في الدرج إلى المواضع المناسبة لحجم الورق الذي تم تحميله.

### قد يكون الورق قد امتص نسبة رطوبة نتيجة للرطوبة المرتفعة

- قم بتحميل الورق من عبوة جديدة.
- قم بتخزين الورق في غلافه الأصلي حتى تقوم باستخدامه.


### استمرار ظهور رسالة انحسار الورق بعد التخلص من الانحسار

1 أخرج الورق المحشور من مسار الورق بالكامل.

2 اضغط على زر السهم العلوي أو السفلي حتى تظهر الرسالة **Continue** (متابعة)، ثم اضغط على .

### تعذر إعادة طباعة الصفحة المنحشرة بعد إزالة الانحسار.

تم تعيين "إصلاح انحسار الورق" على "إيقاف". قم بضبط "إصلاح انحسار الورق" على "تلقائي" أو "تشغيل" بالطريقة التالية:

1 اضغط على .

2 اضغط على زر السهم العلوي أو السفلي حتى تظهر الرسالة **Settings** (الإعدادات)، ثم اضغط على .

3 اضغط على زر السهم العلوي أو السفلي حتى تظهر الرسالة **General Settings** (الإعدادات العامة)، ثم اضغط على .

4 اضغط على زر السهم العلوي أو السفلي حتى تظهر الرسالة **Print Recovery** (إصلاح الطباعة)، ثم اضغط على .

5 اضغط على زر السهم العلوي أو السفلي حتى تظهر الرسالة **Jam Recovery** (إصلاح انحسار الورق)، ثم اضغط على .

6 اضغط على زر السهم العلوي أو السفلي حتى تظهر الرسالة **On** (تشغيل) أو **Auto** (تلقائي)، ثم اضغط على .

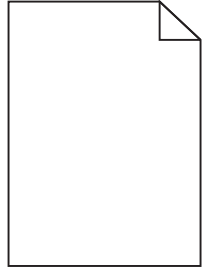
# حل مشاكل جودة الطباعة

## عزل مشكلات جودة الطباعة

للمساعدة على عزل مشكلات جودة الطباعة، اطبع صفحات اختبار جودة الطباعة بالطريقة التالية:

- 1 قم بإيقاف تشغيل الطابعة.
  - 2 من لوحة تحكم الطابعة، اضغط مع الاستمرار على الزر  و زر السهم الأيمن أثناء تشغيل الطابعة.
  - 3 توقف عن الضغط على الزرين عند ظهور رسم الساعة.
  - تقوم الطابعة بإجراء تسلسل التشغيل المعتاد، ثم تظهر الرسالة **Config Menu (قائمة التهيئة)**.
  - 4 اضغط على زر السهم العلوي أو السفلي حتى تظهر **Prt Quality Pgs** (صفحات جودة الطباعة)، ثم اضغط على . تتم تهيئة الصفحات، وتظهر الرسالة **"جار طباعة صفحات اختبار الجودة"**، ثم تتم طباعة الصفحات. تظل الرسالة معروضة على شاشة لوحة التحكم بالطابعة حتى تتم طباعة كافة الصفحات.
  - 5 بعد طباعة صفحات اختبار جودة الطباعة، اضغط على زر السهم العلوي أو السفلي حتى تظهر الرسالة **الخروج من قائمة التهيئة**، ثم اضغط على .
- قد تساعدك المعلومات الواردة بالمواضيع التالية على حل مشكلات جودة الطباعة. أما إذا لم تساعد هذه الاقتراحات على حل المشكلة، فاتصل بمركز الخدمة. فقد يكون هناك جزء من أجزاء الطابعة يحتاج إلى ضبطه أو استبداله.

## الصفحات فارغة



إليك بعض الحلول الممكنة. حاول القيام بواحد أو أكثر من الإجراءات التالية:

## ربما توجد مواد تغليف في خرطوشة مسحوق الحبر

قم بإخراج خرطوشة مسحوق الحبر وتأكد من إزالة مواد التغليف بشكل صحيح. أعد تركيب خرطوشة مسحوق الحبر.

## قد يكون مستوى مسحوق الحبر منخفضاً

عند ظهور الرسالة **Cartridge low (88 88)** انخفاض مستوى الحبر بالخرطوشة، قم بشراء خرطوشة مسحوق حبر جديدة. في حالة استمرار المشكلة، قد تحتاج الطابعة إلى الصيانة. لمزيد من المعلومات، اتصل بـ "مركز دعم العملاء".

## اقتصاص الصور

حاول القيام بواحد أو أكثر من الإجراءات التالية:

## افحص الموجهات

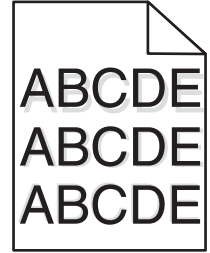
حرك موجهات الطول والعرض في الدرج إلى المواضع المناسبة لحجم الورق الذي تم تحميله.

## تحقق من إعداد حجم الورق

تأكد من مطابقة إعداد حجم الورق للورق الذي تم تحميله في درج الورق بالطريقة التالية:

- 1 من قائمة "الورق" بلوحة تحكم الطابعة، تحقق من إعداد "حجم الورق".
- 2 قبل إرسال المهمة لطباعتها، حدد إعداد الحجم الصحيح:
  - بالنسبة لمستخدمي نظام Windows، حدد الحجم من "خصائص الطابعة".
  - بالنسبة لمستخدمي نظام Macintosh، حدد الحجم من مربع الحوار "إعداد الصفحة".

## ظهور صورة طيف

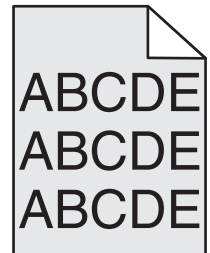


## تحقق من إعداد نوع الورق

تأكد من مطابقة إعداد "نوع الورق" للورق المحمّل في درج الورق .

- 1 من قائمة "الورق" بلوحة التحكم في الطابعة، افحص إعداد "نوع الورق".
- 2 قبل إرسال المهمة لطباعتها، حدد إعداد النوع الصحيح:
  - بالنسبة لمستخدمي نظام Windows، حدد النوع من "خصائص الطابعة".
  - بالنسبة لمستخدمي نظام Macintosh، حدد النوع من مربع الحوار "طباعة".

## الخلفية رمادية اللون



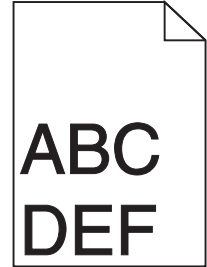


## تحقق من إعداد غمقان مسحوق الحبر

حدد إعداد غمقان مسحوق حبر أفتح:

- قم بتغيير الإعداد من قائمة Quality (الجودة) للوحة تحكم الطباعة.
- لمستخدمي نظام التشغيل Windows، قم بتغيير الإعداد من Print Properties (خصائص الطباعة).
- لمستخدمي نظام التشغيل Macintosh، قم بتغيير الإعداد من مربع الحوار Print (الطباعة).

## هوامش غير صحيحة



إليك بعض الحلول الممكنة. حاول القيام بواحد أو أكثر من الإجراءات التالية:

## تحقق من موجهات الورق

حرك الموجهات الموجودة في الدرج إلى المواضع المناسبة لحجم الورق الذي تم تحميله.

## تحقق من إعداد حجم الورق

تأكد من مطابقة إعداد حجم الورق للورق الذي تم تحميله في درج الورق بالطريقة التالية:

- 1 من قائمة "الورق" بلوحة تحكم الطباعة، تحقق من إعداد "حجم الورق".
- 2 قبل إرسال المهمة لطباعتها، حدد إعداد الحجم الصحيح:
  - بالنسبة لمستخدمي نظام Windows، حدد الحجم من "خصائص الطباعة".
  - بالنسبة لمستخدمي نظام Macintosh، حدد الحجم من مربع الحوار "إعداد الصفحة".

## تجدد الورق

إليك بعض الحلول الممكنة. حاول القيام بواحد أو أكثر من الإجراءات التالية:

## تحقق من إعداد نوع الورق

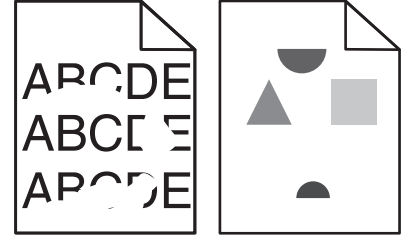
تأكد من مطابقة إعداد "نوع الورق" للورق المحمّل في درج الورق .

- 1 من قائمة "الورق" بلوحة تحكم الطباعة، تحقق من إعداد "نوع الورق".
- 2 قبل إرسال المهمة لطباعتها، حدد إعداد النوع الصحيح:
  - بالنسبة لمستخدمي نظام Windows، حدد النوع من "خصائص الطباعة".
  - بالنسبة لمستخدمي نظام Macintosh، حدد النوع من مربع الحوار "طباعة".

## امتص الورق الرطوبة بسبب نسبة الرطوبة العالية

- قم بتحميل الورق من عبوة جديدة.
- قم بتخزين الورق في غلافه الأصلي حتى تقوم باستخدامه.

## طباعة حروف متقطعة



إليك بعض الحلول الممكنة. حاول القيام بواحد أو أكثر من الإجراءات التالية:

## ربما يكون الورق قد امتص بعض الرطوبة نتيجة للرطوبة المرتفعة

- قم بتحميل الورق من عبوة جديدة.
- قم بتخزين الورق في غلافه الأصلي حتى تقوم باستخدامه.

## تحقق من إعداد نوع الورق

تأكد من مطابقة إعداد "نوع الورق" للورق المحمّل في درج الورق .

1 من قائمة "الورق" بلوحة التحكم في الطابعة، افحص إعداد "نوع الورق".

2 قبل إرسال المهمة لطباعتها، حدد إعداد النوع الصحيح:

- بالنسبة لمستخدمي نظام Windows، حدد النوع من "خصائص الطباعة".
- بالنسبة لمستخدمي نظام Macintosh، حدد النوع من مربع الحوار "طباعة".

## افحص الورق

تجنب الورق النسيجي الذي يشتمل على لمسات نهائية خشنة.

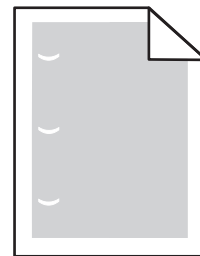
## قد يكون مستوى مسحوق الحبر منخفضاً

عند ظهور الرسالة **Cartridge Low 88** (مستوى الحبر منخفض بالخرطوشة) أو عند ظهور المطبوعات باهتة، اطلب شراء خرطوشة حبر جديدة.

## قد تكون وحدة الصهر معيبة أو تالفة.

استبدل وحدة الصهر.

## عيوب متكررة



إليك بعض الحلول الممكنة. حاول القيام بواحد أو أكثر من الإجراءات التالية:

استبدل بكرة النقل إذا حدثت هذه العيوب كل:

58.7 ملم (2.31 بوصة)

استبدل الموصل الضوئي عند حدوث العيوب كل:

44 ملم (1.73 بوصة)

استبدل وحدة الصهر، إذا حدثت هذه العيوب كل:

• 78.5 ملم (3.09 بوصات)

• 94.2 ملم (3.71 بوصة)

## الطباعة منحرفة

إليك بعض الحلول الممكنة. حاول القيام بإجراء أو أكثر من الإجراءات التالية:

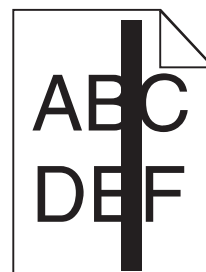
### تحقق من موجهاً الورق.

حرك الموجهاً في الدرج إلى المواضع المناسبة لحجم الورق الذي تم تحميله.

### فحص الورق

تأكد من استخدام ورق يفي بمواصفات الطباعة.

## ظهور خطوط سوداء أو بيضاء خالصة على الورق الشفاف أو الورق العادي



إليك بعض الحلول الممكنة. حاول القيام بواحد أو أكثر من الإجراءات التالية:

### تأكد من صحة نمط التعبئة

في حالة عدم صحة نمط التعبئة، اختر نمط تعبئة مختلفاً عن البرنامج المستخدم.

## تحقق من نوع الورق

- حاول استخدام نوع مختلف من الورق.
- استخدم فقط الورق الشفاف الموصى به.
- تأكد من مطابقة إعداد "نوع الورق" مع الورق المحمل في الدرج أو وحدة التغذية.
- تأكد من ملائمة إعداد "مادة الورق" لنوع الورق أو الوسائط الخاصة المحملة في الدرج أو وحدة التغذية.

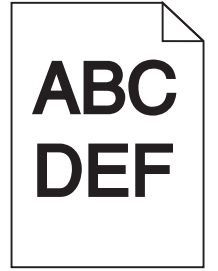
## تأكد من توزيع مسحوق الحبر بالتساوي في خرطوشة مسحوق الحبر

أخرج خرطوشة مسحوق الحبر وقم برجها من جانب إلى جانب لإعادة توزيع مسحوق الحبر، ثم قم بإعادة تركيبها.

## قد تكون خرطوشة مسحوق الحبر معيبة أو قد يكون مستوى مسحوق الحبر بها منخفضًا

استبدل خرطوشة مسحوق الحبر المستخدمة بأخرى جديدة.

## الطباعة قاتمة للغاية



إليك بعض الحلول الممكنة. حاول القيام بواحد أو أكثر من الإجراءات التالية:

## التحقق من إعدادات القتامة والسطوع والتباين

- إعداد "قتامة مسحوق الحبر" داكن للغاية أو أن إعداد "السطوع" داكن للغاية أو أن قيمة إعداد "التباين" مرتفعة للغاية.
- من قائمة "الجودة" بلوحة التحكم في الطباعة، قم بتغيير هذه الإعدادات.
- بالنسبة لمستخدمي نظام Windows، قم بتغيير هذه الإعدادات من "خصائص الطباعة".
- بالنسبة لمستخدمي نظام Macintosh، قم بتغيير هذه الإعدادات من مربع الحوار "طباعة" والقوائم المنبثقة.

## امتص الورق الرطوبة بسبب نسبة الرطوبة العالية

- قم بتحميل الورق من عبوة جديدة.
- قم بتخزين الورق في غلافه الأصلي حتى تقوم باستخدامه.

## افحص الورق

تجنب الورق النسيجي الذي يشتمل على لمسات نهائية خشنة.

## تحقق من إعداد نوع الورق

تأكد من مطابقة إعداد "نوع الورق" للورق المحمّل في درج الورق .

1 من قائمة "الورق" بلوحة التحكم في الطابعة، افحص إعداد "نوع الورق".

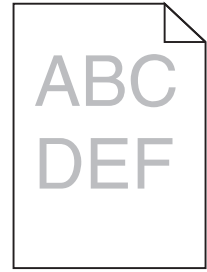
2 قبل إرسال المهمة لطابعتها، حدد إعداد النوع الصحيح:

- بالنسبة لمستخدمي نظام Windows، حدد النوع من "خصائص الطابعة".
- بالنسبة لمستخدمي نظام Macintosh، حدد النوع من مربع الحوار "طباعة".

## قد تكون خرطوشة مسحوق الحبر معيبة

استبدل خرطوشة مسحوق الحبر.

## الطباعة فاتحة للغاية



إليك بعض الحلول الممكنة. حاول القيام بواحد أو أكثر من الإجراءات التالية:

## التحقق من إعدادات القتامة والسطوع والتباين

إعداد "قتامة مسحوق الحبر" فاتح للغاية أو أن إعداد "السطوع" فاتح للغاية أو أن إعداد "التباين" فاتح للغاية.

- من قائمة "الجودة" بلوحة التحكم في الطابعة، قم بتغيير هذه الإعدادات.
- بالنسبة لمستخدمي نظام Windows، قم بتغيير هذه الإعدادات من "خصائص الطابعة".
- بالنسبة لمستخدمي نظام Macintosh، قم بتغيير هذه الإعدادات من مربع الحوار "طباعة" والقوائم المنبثقة.

## امتص الورق الرطوبة بسبب نسبة الرطوبة العالية

- قم بتحميل الورق من عبوة جديدة.
- قم بتخزين الورق في غلافه الأصلي حتى تقوم باستخدامه.

## افحص الورق

تجنب الورق النسيجي الذي يشتمل على لمسات نهائية خشنة.

## تحقق من إعداد نوع الورق

تأكد من مطابقة إعداد "نوع الورق" للورق المحمّل في درج الورق .

1 من قائمة "الورق" بلوحة التحكم في الطابعة، افحص إعداد "نوع الورق".

2 قبل إرسال المهمة لطباعتها، حدد إعداد النوع الصحيح:

- بالنسبة لمستخدمي نظام Windows، حدد النوع من "خصائص الطباعة".
- بالنسبة لمستخدمي نظام Macintosh، حدد النوع من مربع الحوار "طباعة".

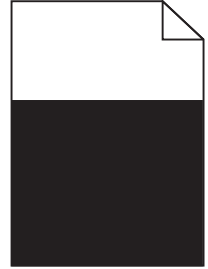
## انخفاض مستوى مسحوق الحبر

عند ظهور الرسالة **Cartridge Low 88** (مستوى الحبر منخفض بالخرطوشة)، اطلب شراء خرطوشة حبر جديدة.

## قد تكون خرطوشة مسحوق الحبر معيبة

استبدل خرطوشة مسحوق الحبر.

## ظهور صفحات ذات ألوان خالصة



إليك بعض الحلول الممكنة. حاول القيام بإجراء أو أكثر من الإجراءات التالية:

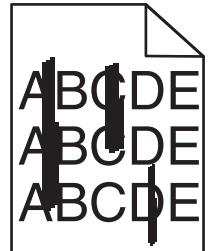
## تأكد من تركيب خرطوشة مسحوق الحبر بشكل صحيح

أزل خرطوشة مسحوق الحبر وقم برّجها يميناً ويساراً لإعادة توزيع مسحوق الحبر، ثم أعد تثبيتها.

## قد تكون خرطوشة مسحوق الحبر تالفة أو قد يكون مستوى الحبر في خرطوشة الحبر منخفضاً

استبدل خرطوشة مسحوق الحبر المستخدمة بخرطوشة جديدة. في حال استمرت المشكلة، قد تحتاج الطابعة إلى صيانة. للحصول على مزيد من المعلومات، اتصل بدعم العملاء.

## ظهور خطوط رأسية متتابعة



إليك بعض الحلول الممكنة. حاول القيام بواحد أو أكثر من الإجراءات التالية:

استكشاف الأخطاء وإصلاحها

## تلطخ مسحوق الحبر

حدد درجًا آخر أو وحدة تغذية أخرى لتغذية الورق للمهمة:

- من "قائمة الورق" بلوحة التحكم في الطابعة، حدد "المصدر الافتراضي".
- بالنسبة لمستخدمي نظام Windows، حدد مصدر الورق من "خصائص الطابعة".
- بالنسبة لمستخدمي نظام Macintosh، حدد مصدر الورق من مربع الحوار "طباعة" والقوائم المنبثقة.

## قد تكون خرطوشة مسحوق الحبر معيبة

استبدل خرطوشة مسحوق الحبر.

## قد يكون مسار الورق غير نظيف

افحص مسار الورق حول خرطوشة الحبر.

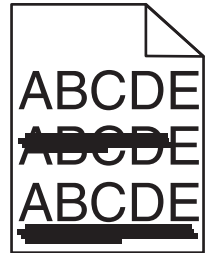
⚠ **تنبيه سطح ساخن:** قد يكون الجزء الداخلي من الطابعة ساخنًا. لتقليل خطر الإصابة بسبب مكون ساخن، اترك السطح حتى يبرد قبل لمسه.

قم بإزالة جميع الورق الذي تراه.

## وجود مسحوق حبر في مسار الورق

اتصل بـ "مركز دعم العملاء".

## ظهور خطوط أفقية متتابعة



إليك بعض الحلول الممكنة. حاول القيام بواحد أو أكثر من الإجراءات التالية:

## تلطخ مسحوق الحبر

حدد درجًا آخر أو وحدة تغذية أخرى لتغذية الورق للمهمة:

- من "قائمة الورق" بلوحة التحكم في الطابعة، حدد "المصدر الافتراضي".
- بالنسبة لمستخدمي نظام Windows، حدد مصدر الورق من "خصائص الطابعة".
- بالنسبة لمستخدمي نظام Macintosh، حدد مصدر الورق من مربع الحوار "طباعة" والقوائم المنبثقة.

## قد تكون خرطوشة مسحوق الحبر معيبة

استبدل خرطوشة مسحوق الحبر.

## قد يكون مسار الورق غير نظيف

افحص مسار الورق حول خرطوشة الحبر.

⚠ تنبيه سطح ساخن: قد يكون الجزء الداخلي من الطابعة ساخناً. لتقليل خطر الإصابة بسبب مكون ساخن، اترك السطح حتى يبرد قبل لمسه.

قم بإزالة جميع الورق الذي تراه.

## وجود مسحوق حبر في مسار الورق

اتصل بـ "مركز دعم العملاء".

## ظهور ضباب مسحوق الحبر أو ظلال خلفية على الصفحة

إليك بعض الحلول الممكنة. حاول القيام بواحد أو أكثر من الإجراءات التالية:

## قد تكون خرطوشة مسحوق الحبر معيبة

استبدل خرطوشة الحبر.

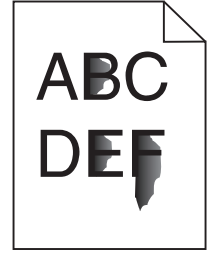
## بكرات التعبئة قد تكون معيبة

استبدل بكرات التعبئة.

## وجود مسحوق حبر في مسار الورق

اتصل بمركز دعم العملاء.

## زوال مسحوق الحبر



إليك بعض الحلول الممكنة. حاول القيام بواحد أو أكثر من الإجراءات التالية:

## تحقق من إعداد نوع الورق

تأكد من مطابقة إعداد "نوع الورق" للورق المحمّل في درج الورق .

1 من قائمة "الورق" بلوحة تحكم الطابعة، تحقق من إعداد "نوع الورق".

2 قبل إرسال المهمة لطباعتها، حدد إعداد النوع الصحيح:

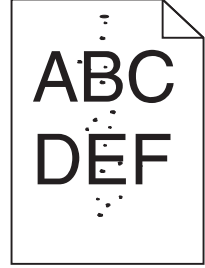
- بالنسبة لمستخدمي نظام Windows، حدد النوع من "خصائص الطباعة".
- بالنسبة لمستخدمي نظام Macintosh، حدد النوع من مربع الحوار "طباعة".



## تحقق من إعداد "مادة الورق"

من قائمة "الورق" بلوحة تحكم الطابعة، تأكد من مطابقة إعداد "مادة الورق" للورق المحمّل في الدرج.

## توجد بقع حبر



إليك بعض الحلول الممكنة. حاول القيام بواحد أو أكثر من الإجراءات التالية:

## قد تكون خرطوشة مسحوق الحبر معيبة

استبدل خرطوشة الحبر.

## وجود مسحوق حبر في مسار الورق

اتصل بمركز دعم العملاء.

## جودة طباعة الورق الشفاف رديئة

حاول القيام بإجراء أو أكثر من الإجراءات التالية:

## التحقق من الورق الشفاف

استخدم فقط الورق الشفاف الذي يتوافق مع مواصفات الطابعة.

## فحص إعداد نوع الورق

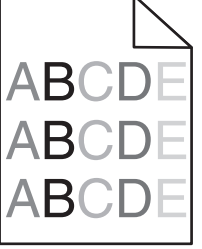
تأكد من أن إعداد نوع الورق يماثل الورق المحمّل في الدرج:

**1** من قائمة Paper (الورق) للوحة تحكم الطابعة، تحقق من إعداد Paper Type (نوع الورق).

**2** قبل إرسال المهمة للطابعة، حدد إعداد النوع الصحيح:

- لمستخدمي نظام التشغيل Windows، حدد النوع من Print Properties ( خصائص الطباعة).
- لمستخدمي نظام التشغيل Macintosh، حدد النوع من المربع Print (الطباعة).

## كثافة طباعة متفاوتة

الحل	السبب	مثال
استبدل خرطوشة مسحوق الحبر.	خرطوشة مسحوق الحبر تالفة أو معيبة.	
استبدل الموصل الضوئي.	الموصل الضوئي تالف أو معيب.	

## الاتصال بالدعم الفني

عند الاتصال بالدعم الفني، قم بشرح المشكلة التي تواجهها والرسالة التي تظهر على الشاشة وخطوات استكشاف الأخطاء وإصلاحها التي قمت باتخاذها بالفعل للتوصل إلى حل ما.

يتعين عليك معرفة نوع طراز الطابعة التي بحوزتك ورقم الصيانة أو رمز الخدمة السريعة. لمزيد من المعلومات، راجع الملصق الموجود على الغطاء الأمامي العلوي الداخلي بالطابعة. يتم أيضًا إدراج رقم الصيانة في صفحة إعدادات القائمة.

للحصول على دعم فني إضافي، راجع موقع الدعم الخاص بشركة Dell على الويب على العنوان [support.dell.com](http://support.dell.com).

## سياسة الدعم الفني بشركة Dell

يتطلب الدعم الفني بمساعدة الفنيين تعاون العميل ومشاركته في عملية استكشاف الأخطاء وإصلاحها وأن يقوم بعملية استعادة للتهيئة الأصلية الافتراضية لنظام التشغيل والبرامج التطبيقية وبرامج تشغيل الأجهزة كما كانت عندما تم شحنها من شركة Dell، وكذلك التحقق من عمل الطابعة وجميع الأجهزة المركبة من Dell على نحو صحيح. فضلاً عن هذا الدعم بمساعدة الفنيين، يتوفر كذلك الدعم الفني عبر الإنترنت من خلال Dell Support. قد تكون هناك خيارات دعم فنية أخرى متاحة للشراء.

توفر شركة Dell دعمًا فنيًا محدودًا للطابعة وأي برنامج مثبت أو أجهزة طرفية مركبة من Dell. تقوم الشركة المصنعة الأصلية بتوفير الدعم للأجهزة الطرفية والبرامج التي توفرها جهات أخرى، بما في ذلك تلك البرامج أو الأجهزة الطرفية المشتراة و/أو المثبتة عبر (Software & Peripherals) (DellWare) و (ReadyWare) و (Custom Factory Integration) (CFI/DellPlus).

## الاتصال بشركة Dell

يمكن الوصول إلى "قسم الدعم" التابع لشركة Dell على الموقع [support.dell.com](http://support.dell.com). حدد المنطقة التي تتبعها في صفحة "WELCOME TO DELL SUPPORT" ثم أكمل التفاصيل المطلوبة للوصول إلى أدوات ومعلومات المساعدة.

يمكنك الاتصال بشركة Dell إلكترونياً باستخدام عناوين الويب التالية:

- شبكة الويب العالمية

[/www.dell.com](http://www.dell.com)

[/www.dell.com/ap](http://www.dell.com/ap) (الدول الآسيوية/المطلة على المحيط الهادي فقط)

[/www.dell.com/jp](http://www.dell.com/jp) (اليابان فقط)

[www.euro.dell.com](http://www.euro.dell.com) (أوروبا فقط)

[/www.dell.com/la](http://www.dell.com/la) (دول أمريكا اللاتينية والكاريبي)

[www.dell.ca](http://www.dell.ca) (كندا فقط)

- بروتوكول نقل الملفات العام (FTP)

[ftp.dell.com](ftp://ftp.dell.com)

قم بتسجيل الدخول باسم: anonymous واستخدم عنوان بريدك الإلكتروني ككلمة مرور.

- خدمة الدعم الإلكتروني

[mobile\\_support@us.dell.com](mailto:mobile_support@us.dell.com)

[support@us.dell.com](mailto:support@us.dell.com)

[la-techsupport@dell.com](mailto:la-techsupport@dell.com) (دول أمريكا اللاتينية والكاريبي فقط)

[apsupport@dell.com](mailto:apsupport@dell.com) (الدول الآسيوية/المطلة على المحيط الهادي فقط)

[support.jp.dell.com](mailto:support.jp.dell.com) (اليابان فقط)

[support.euro.dell.com](mailto:support.euro.dell.com) (أوروبا فقط)

- خدمة عروض الأسعار الإلكترونية

[apmarketing@dell.com](mailto:apmarketing@dell.com) (الدول الآسيوية/المطلة على المحيط الهادي فقط)

[sales\\_canada@dell.com](mailto:sales_canada@dell.com) (كندا فقط)

## الضمان وسياسة الإرجاع

تقوم شركة Dell Inc. (والمشار إليها فيما بعد بـ "شركة Dell") بتصنيع منتجاتها من الأجهزة والتي تشمل أجزاءً ومكونات جديدة أو مكافئة للجديدة وفقاً للأعراف الصناعية القياسية. للحصول على معلومات حول ضمان شركة Dell الخاص بالطابعة، ارجع إلى دليل معلومات المنتج.

## قيود رقمية

- 1565 خطأ محاكاة، قم بتحميل خيار المحاكاة 167  
281 انحسار الورق 151  
282 انحسار الورق 151  
yy.30 إعادة تعبئة غير صالحة، قم بتغيير الخرطوشة 162  
yy.31 استبدال الخرطوشة المعيبة أو المفقودة 162  
yy.32 رقم جزء الخرطوشة غير مدعوم بواسطة الجهاز 162  
34 الورق قصير 163  
35 الذاكرة غير كافية لدعم ميزة "حفظ المورد" 163  
37 الذاكرة غير كافية لترتيب مهمة 163  
37 ذاكرة غير كافية لعملية إلغاء تجزئة الذاكرة المؤقتة 163  
37 ذاكرة غير كافية، تم حذف بعض المهام المعلقة 163  
38 الذاكرة ممتلئة 164  
39 صفحة معقدة، قد لا تتم طباعة بعض البيانات 164  
50 خطأ في الخط PPDS 164  
52 لا توجد مساحة خالية كافية للموارد في ذاكرة فلاش 164  
53 تم اكتشاف ذاكرة مؤقتة غير مهيأة 164  
54 خطأ في برنامج الشبكة القياسية 165  
Unsupported option in slot 55 (خيار غير مدعوم في الفتحة) 165  
Standard USB port disabled 56 (منفذ USB القياسي معطل) 165  
56 المنفذ المتوازي القياسي معطل 165  
58 Too many disks installed (تم تثبيت العديد من الأقراص) 165  
58 تم تركيب عدد كبير للغاية من وحدات ذاكرة فلاش 165  
58 تم توصيل عدد كبير جداً من الأدرج 166  
59 حاوية إخراج غير متوافقة <x> 166  
59 درج ورق غير متوافق <x> 166  
59 طباعة على وجهين غير متوافقة 166  
59 وحدة تغذية الأطراف غير متوافقة 166  
61 قرص تالف 167  
80 يلزم إجراء صيانة بصفة دورية 167  
84 استبدال مجموعة الكمبيوتر 167  
84 تحذير قرب انتهاء العمر الافتراضي لمجموعة الكمبيوتر 167  
88 انخفاض مستوى الحبر 167

yy.88 استبدال الخرطوشة 167

## C

- Custom Type (نوع الورق المخصص) <x>  
تغيير الاسم 64

## D

- Driver Profiler (ملف تعريف برنامج التشغيل) 72

## L

- Load staples (تحميل الدبابيس) 160

## P

- Power Saver (موفر الطاقة) ضبط 138

## S

- Status Monitor Center (مركز مراقبة الحالة) 72

## U

- Universal Paper Size (حجم الورق العالمي) إعداد 51

## أ

- أحجام الورق مدعومة من قبل الطابعة 68  
أداة التنبيه المساعدة للطابعة 72  
أدخل الدرج <x> 157  
أدرج الورق تثبيت 34  
أظرف تحميل 61, 58  
تلميحات حول استخدام 76  
ألياف ضوئية إعداد الشبكة 44  
أنواع الورق دعم الطباعة المزدوجة 70  
مدعومة من قبل الطابعة 70  
مكان التحميل 70

## إ

- إرشادات أظرف 76  
بطاقات 77  
ورق ذو رأسية 75  
ورق شفاف 76  
إزالة الورق من <linked set bin> 162  
<name> 162  
إزالة الورق من الحاوية <x> 162  
إزالة الورق من حاوية الإخراج القياسية 162  
إزالة الورق من كافة الحاويات 162  
إطار حالة الطباعة 73  
إعادة التدوير منتجات Dell 135  
إعادة توصيل الحاوية <x> 160  
إعادة توصيل الحاوية <y> - <x> 161  
إعادة توصيل وحدة تغذية الأظرف 161 إعداد  
Universal Paper Size (حجم الورق العالمي) 51  
الطباعة التسلسلية 48  
حجم الورق 50  
عنوان TCP/IP 100  
نوع الورق 50  
إعداد الطباعة على شبكة سلكية (نظام التشغيل Macintosh) 44  
على شبكة سلكية (نظام التشغيل Windows) 44  
إعداد شبكة سلكية استخدام نظام التشغيل Windows 44  
إعدادات المصنع الافتراضية، استعادة قوائم لوحة تحكم الطباعة 139  
إعدادات المنافذ تهيئة 47  
إغلاق الباب <x> 157  
إغلاق الباب أو أدخل الخرطوشة 157  
إغلاق الباب الجانبي لوحدة التشغيل 157  
إغلاق الغطاء العلوي لوحدة التشغيل 157  
إلغاء ربط الأدرج 62, 64, 63  
إلغاء مهمة من Macintosh 82  
من Windows 82  
من لوحة تحكم الطباعة 82

## ا

- استبدال خرطوشة مسحوق الحبر 131

- مجموعة أدوات موصل الصور 132  
استكشاف أخطاء الشاشة وإصلاحها  
تعرض شاشة العرض الماسات فقط 168  
شاشة العرض فارغة 168  
استكشاف أخطاء الطباعة وإصلاحها  
المهام الكبيرة غير مرتبة 170  
الهوامش غير صحيحة 177  
انحشار الورق بصورة متكررة 174  
تتعدّر طباعة المهام 168  
تتم طباعة المهمة من الدرج الخطأ 170  
تجدد الورق 177  
تستغرق المهمة وقتاً أطول من المتوقع 169  
تعذر طباعة المهام المتوقفة. 169  
تعذر عمل ارتباط درج الورق 170  
طباعة أحرف غير صحيحة 170  
طباعة المهمة من درج خطأ 170  
ظهور فواصل غير متوقعة بالصفحات 171  
لا تتم طباعة ملفات PDF متعددة اللغات 168  
استكشاف أخطاء تغذية الورق وإصلاحها  
استمرار ظهور رسالة انحشار الورق بعد التخلص من الانحشار 174  
تعذرت إعادة طباعة الورقة المنحشرة 174  
استكشاف أخطاء جودة الطباعة وإصلاحها  
أشياء غير معتادة في الطباعة 178  
اقتصاص الصور 176  
الخلفية رمادية اللون 176  
الصور باهتة 176  
الطباعة غامقة جداً 180  
الطباعة فاتحة جداً 181  
الطباعة منحرفة 179  
بقع حبر 185  
خطوط بيضاء خالصة 179  
خطوط سوداء خالصة 179  
خطوط عمودية من لون مختلف 182  
زوال الحبر 184  
صفحات اختيار جودة الطباعة 175  
صفحات ذات ألوان خالصة 182  
صفحات فارغة 175  
ضباب مسحوق الحبر أو ظلال خلفية 184  
ظهور خطوط أفقية من لون مختلف 183  
عيوب متكررة 179  
كثافة الطباعة متفاوتة 186  
نوعية ورق شفاف منخفضة 185  
استكشاف أخطاء خيارات الطباعة وإصلاحها  
أدراج الورق 172  
الخيار لا يعمل 171  
بطاقة الذاكرة 173  
بطاقة الذاكرة المؤقتة 173  
درج سعة 2,000-ورقة 172  
قرص صلب مع مهايئ 173  
منفذ الحلول الداخلية 173
- وحدة تغذية الأظرف 173  
استكشاف الأخطاء وإصلاحها  
الاتصال بالدعم الفني 186  
حل مشاكل الطباعة الأساسية 154  
فحص طابعة لا تستجيب 154  
استكشاف الأخطاء وإصلاحها، الطباعة  
المهام الكبيرة غير مرتبة 170  
الهوامش غير صحيحة 177  
انحشار الورق بصورة متكررة 174  
تتعدّر طباعة المهام 168  
تتم طباعة المهمة من الدرج الخطأ 170  
تجدد الورق 177  
تستغرق المهمة وقتاً أطول من المتوقع 169  
تعذر طباعة المهام المتوقفة. 169  
تعذر عمل ارتباط درج الورق 170  
طباعة أحرف غير صحيحة 170  
طباعة المهمة من درج خطأ 170  
ظهور فواصل غير متوقعة بالصفحات 171  
لا تتم طباعة ملفات PDF متعددة اللغات 168  
استكشاف الأخطاء وإصلاحها، تغذية الورق  
استمرار ظهور رسالة انحشار الورق بعد التخلص من الانحشار 174  
تعذرت إعادة طباعة الورقة المنحشرة 174  
استكشاف الأخطاء وإصلاحها، جودة الطباعة  
أشياء غير معتادة في الطباعة 178  
اقتصاص الصور 176  
الخلفية رمادية اللون 176  
الصور باهتة 176  
الطباعة غامقة جداً 180  
الطباعة فاتحة جداً 181  
الطباعة منحرفة 179  
بقع حبر 185  
خطوط بيضاء خالصة 179  
خطوط سوداء خالصة 179  
خطوط عمودية من لون مختلف 182  
زوال الحبر 184  
صفحات اختبار جودة الطباعة 175  
صفحات ذات ألوان خالصة 182  
صفحات فارغة 175  
ضباب مسحوق الحبر أو ظلال خلفية 184  
ظهور خطوط أفقية من لون مختلف 183  
عيوب متكررة 179  
كثافة الطباعة متفاوتة 186  
نوعية ورق شفاف منخفضة 185  
استكشاف الأخطاء وإصلاحها، خيارات الطباعة  
أدراج الورق 172  
الخيار لا يعمل 171  
بطاقة الذاكرة 173  
بطاقة الذاكرة المؤقتة 173  
درج سعة 2,000-ورقة 172
- قرص صلب مع مهايئ 173  
منفذ الحلول الداخلية 173  
وحدة تغذية الأظرف 173  
استكشاف الأخطاء وإصلاحها  
الاتصال بالدعم الفني 186  
حل مشاكل الطباعة الأساسية 154  
فحص طابعة لا تستجيب 154  
استكشاف الأخطاء وإصلاحها، الطباعة  
المهام الكبيرة غير مرتبة 170  
الهوامش غير صحيحة 177  
انحشار الورق بصورة متكررة 174  
تتعدّر طباعة المهام 168  
تتم طباعة المهمة من الدرج الخطأ 170  
تجدد الورق 177  
تستغرق المهمة وقتاً أطول من المتوقع 169  
تعذر طباعة المهام المتوقفة. 169  
تعذر عمل ارتباط درج الورق 170  
طباعة أحرف غير صحيحة 170  
طباعة المهمة من درج خطأ 170  
ظهور فواصل غير متوقعة بالصفحات 171  
لا تتم طباعة ملفات PDF متعددة اللغات 168  
استكشاف أخطاء تغذية الورق وإصلاحها  
استمرار ظهور رسالة انحشار الورق بعد التخلص من الانحشار 174  
تعذرت إعادة طباعة الورقة المنحشرة 174  
استكشاف أخطاء جودة الطباعة وإصلاحها  
أشياء غير معتادة في الطباعة 178  
اقتصاص الصور 176  
الخلفية رمادية اللون 176  
الصور باهتة 176  
الطباعة غامقة جداً 180  
الطباعة فاتحة جداً 181  
الطباعة منحرفة 179  
بقع حبر 185  
خطوط بيضاء خالصة 179  
خطوط سوداء خالصة 179  
خطوط عمودية من لون مختلف 182  
زوال الحبر 184  
صفحات اختيار جودة الطباعة 175  
صفحات ذات ألوان خالصة 182  
صفحات فارغة 175  
ضباب مسحوق الحبر أو ظلال خلفية 184  
ظهور خطوط أفقية من لون مختلف 183  
عيوب متكررة 179  
كثافة الطباعة متفاوتة 186  
نوعية ورق شفاف منخفضة 185  
استكشاف الأخطاء وإصلاحها، خيارات الطباعة  
أدراج الورق 172  
الخيار لا يعمل 171  
بطاقة الذاكرة 173  
بطاقة الذاكرة المؤقتة 173  
درج سعة 2,000-ورقة 172
- قرص صلب مع مهايئ 173  
منفذ الحلول الداخلية 173  
وحدة تغذية الأظرف 173  
استكشاف الأخطاء وإصلاحها، شاشة العرض  
تعرض شاشة العرض الماسات فقط 168  
شاشة العرض فارغة 168  
الأدراج  
إلغاء ربط 62, 63  
ربط 62, 63  
الأدراج، ورق  
تثبيت 34  
الاتصال بالدعم الفني 186  
البريد الإلكتروني  
إخطار انحشار الورق 137  
إخطار بالحاجة إلى الورق 137  
إخطار بالحاجة إلى ورق مختلف 137  
إخطار بانخفاض مستوى مستلزمات الطباعة 137  
التثبيت  
شبكة لاسلكية 39, 41  
الجزء الخارجي من الطباعة  
تنظيف 129  
الدرج القياسي  
تحميل 52  
الشاشة، لوحة تحكم الطباعة 16  
الطابعة  
الحد الأدنى للمسافات البيئية 15  
الشحن 136  
الطرز 13  
تحديد موقع 15  
تحريك 135  
عمليات تكوين 13  
الطباعة التسلسلية  
إعداد 48  
العثور على  
معلومات 12  
موقع الويب 12  
نشرات 12  
القائمة "متنوع" 110  
القرص تالف 157  
المستلزمات  
تخزين 129  
توفير 129  
حالة 130  
المنفذ التسلسلي 48  
الورق المعاد تدويره  
استخدام 66  
الورق والوسائط الخاصة، تحميل  
حجم الورق، الكشف 50  
انحشار الورق  
الأرقام 141  
الأماكن 141

تهيئة	درج سعة 2000 ورقة 55	تجنب 140
إعدادات المنافذ 47	درج ورق سعة 250 ورقة (قياسي أو اختياري) 52	تحديد مناطق الانحشار 141
توصيل الكبلات 35	درج ورق سعة 550 ورقة (قياسي أو اختياري) 52	انحشار الورق، إزالة 141 200
توفير المستلزمات 129	وحدة التغذية متعددة الأغراض 58	142 201
<b>ح</b>	ورق ذو رأسية في درج سعة 2000 ورقة 55	202 و 203 143
حالة مستلزمات الطباعة، فحص 130	ورق ذو رأسية في وحدة تغذية متعددة الأغراض 58	230 144
حاويات الخروج	ورق شفاف 58	231-239 (وحدة اختيارية للطباعة على الوجهين) 146
ربط 63	تحميل <input src> بـ <custom>	241-245 148
حجم الورق، الكشف	تحميل <string> 159	250 148
استشعار الحجم 50	تحميل <input src> بـ <Custom Type>	260 149
<b>خ</b>	تحميل <Name> 158	271-279 150
خرطوشة مسحوق الحبر	تحميل <input src> بـ <size> 159	280 150
استبدال 131	تحميل <input src> بـ <type>	283 انحشار الدبابيس 152
خيارات	تحميل <<size> 159	دباسة 152
أدراج الورق 34	تحميل وحدة التغذية اليدوية بـ <Custom>	<b>ب</b>
بطاقة البرامج الثابتة 18, 21	تحميل وحدة التغذية اليدوية بـ <custom>	برنامج
بطاقة الذاكرة 18, 20	تحميل وحدة التغذية اليدوية بـ <type name> 159	Driver Profiler (ملف تعريف برنامج التشغيل) 72
بطاقة الذاكرة المؤقتة 21	تحميل وحدة التغذية اليدوية بـ <size> 160	Status Monitor Center (مركز مراقبة الحالة) 72
بطاقة فاكس 18	تحميل وحدة التغذية اليدوية بـ <type>	أداة التنبيه المساعدة للطابعة 72
داخلية 18	تحميل وحدة التغذية اليدوية بـ <size> 160	إطار حالة الطباعة 73
شبكة الاتصال 18	تحميل وحدة التغذية اليدوية بـ <type>	تطبيق إعادة طلب مستلزمات الطباعة 73
قرص الطباعة الصلب 18, 30	تحميل وحدة التغذية اليدوية بـ <size> 160	بطاقات
منافذ 18	تحميل وحدة التغذية اليدوية بـ <type>	تحميل 58
منفذ الحلول الداخلية 18, 24	تحميل وحدة التغذية اليدوية بـ <size> 160	تلميحات حول استخدام 77
<b>د</b>	تحميل وحدة التغذية اليدوية بـ <type>	بطاقة البرامج الثابتة 21
درج سعة 2000 ورقة	تحميل وحدة التغذية اليدوية بـ <size> 160	تنشيط بطاقة الذاكرة 21
تحميل 55	تحميل وحدة التغذية اليدوية بـ <type>	استكشاف الأخطاء وإصلاحها 173
درج ورق سعة 250 ورقة (قياسي أو اختياري)	تحميل وحدة التغذية اليدوية بـ <size> 160	تنشيط 20
تحميل 52	تحميل وحدة التغذية اليدوية بـ <type>	بطاقة الذاكرة المؤقتة
درج ورق سعة 550 ورقة (قياسي أو اختياري)	تحميل وحدة التغذية اليدوية بـ <size> 160	استكشاف الأخطاء وإصلاحها 173
تحميل 52	تحميل وحدة التغذية اليدوية بـ <type>	تنشيط 21
<b>ر</b>	تحميل وحدة التغذية اليدوية بـ <size> 160	<b>ت</b>
ربط	تحميل وحدة التغذية اليدوية بـ <type>	تنشيط
حاويات الخروج 63	تحميل وحدة التغذية اليدوية بـ <size> 160	الخيارات في برنامج التشغيل 38
ربط الأدراج 62, 63, 64	تحميل وحدة التغذية اليدوية بـ <type>	برنامج الطباعة 37
رسائل الخطأ	تحميل وحدة التغذية اليدوية بـ <size> 160	تنشيط برامج الطباعة
58 تم توصيل عدد كبير جداً من الأدراج 166	تحميل وحدة التغذية اليدوية بـ <type>	إضافة خيارات 38
رسائل الطباعة	تحميل وحدة التغذية اليدوية بـ <size> 160	تنشيط خرطوشة MICR 158
1565 خطأ محاكاة، قم بتحميل خيار المحاكاة 167	تحميل وحدة التغذية اليدوية بـ <type>	تحريك الطباعة 135
281 انحشار الورق	تحميل وحدة التغذية اليدوية بـ <size> 160	تحسين الظرف 89
282 انحشار الورق	تحميل وحدة التغذية اليدوية بـ <type>	تحميل
yy.30 إعادة تعبئة غير صالحة، قم بتغيير الخرطوشة 162	تحميل وحدة التغذية اليدوية بـ <size> 160	أظرف 58, 61
	تحميل وحدة التغذية اليدوية بـ <type>	الورق ذو الرأسية في الأدراج 52
	تحميل وحدة التغذية اليدوية بـ <size> 160	بطاقات 58

- yy.31 استبدال الخرطوشة المعيبة أو المفقودة 162
- yy.32 رقم جزء الخرطوشة غير مدعوم بواسطة الجهاز 162
- 34 الورق قصير 163
- 35 الذاكرة غير كافية لدعم ميزة "حفظ المورد" 163
- 37 الذاكرة غير كافية لترتيب مهمة 163
- 37 ذاكرة غير كافية لعملية إلغاء تجزئة الذاكرة المؤقتة 163
- 37 ذاكرة غير كافية، تم حذف بعض المهام المتعلقة 163
- 38 الذاكرة ممتلئة 164
- 39 صفحة معقدة، قد لا تتم طباعة بعض البيانات 164
- 50 خطأ في الخط PPDS 164
- 52 لا توجد مساحة خالية كافية للموارد في ذاكرة فلاش 164
- 53 تم اكتشاف ذاكرة مؤقتة غير مهيأة 164
- 54 خطأ في برنامج الشبكة القياسية 165
- Unsupported option in slot 55 (خيار غير مدعوم في الفتحة) 165
- Standard USB port disabled 56 (منفذ USB القياسي معطل) 165
- 56 المنفذ المتوازي القياسي معطل 165
- 58 Too many disks installed (تم تثبيت العديد من الأقراص) 165
- 58 تم تركيب عدد كبير للغاية من وحدات ذاكرة فلاش 165
- 59 حاوية إخراج غير متوافقة <x> 166
- 59 درج ورق غير متوافق <x> 166
- 59 طباعة على وجهين غير متوافقة 166
- 59 وحدة تغذية الأظرف غير متوافقة 166
- 61 قرص تالف 167
- 80 يلزم إجراء صيانة بصفة دورية 167
- 84 استبدال مجموعة الكمبيوتر 167
- 84 تحذير قرب انتهاء العمر الافتراضي لمجموعة الكمبيوتر 167
- 88 انخفاض مستوى الحبر 167
- yy.88 استبدال الخرطوشة 167
- Load staples (تحميل الدبابيس) 160
- أدخل الدرج <x> 157
- إزالة الورق من <linked set bin> <name> 162
- إزالة الورق من الحاوية <x> 162
- إزالة الورق من حاوية الإخراج القياسية 162
- إزالة الورق من كافة الحاويات 162
- إعادة توصيل الحاوية <x> 160
- إعادة توصيل الحاوية <y> - <x> 161
- إعادة توصيل وحدة تغذية الأظرف 161
- إغلاق الباب <x> 157
- إغلاق الباب أو أدخل الخرطوشة 157
- إغلاق الباب الجانبي لوحدة التشطيب 157
- إغلاق الغطاء العلوي لوحدة التشطيب 157
- القرص تالف 157
- تثبيت خرطوشة MICR 158
- تحميل <input src> بـ <custom> 159
- <string> 159
- تحميل <input src> بـ <Custom> 158
- <Type Name> 158
- تحميل <input src> بـ <size> 159
- تحميل <input src> بـ <type>> 159
- <<size 159
- تحميل وحدة التغذية اليدوية بـ <Custom> 159
- <String> 159
- تحميل وحدة التغذية اليدوية بـ <custom> 159
- <type name 159
- تحميل وحدة التغذية اليدوية بـ <size> 160
- تحميل وحدة التغذية اليدوية بـ <>>type 160
- <<size 160
- تركيب الدرج <x> أو إلغاء مهمة طباعة 158
- تركيب حاوية الإخراج <x> أو إلغاء مهمة الطباعة 157
- تركيب وحدة الطباعة على الوجهين أو إلغاء مهمة الطباعة 158
- تركيب وحدة تغذية الأظرف أو إلغاء المهمة 158
- تغيير <input src> إلى <Custom> 155
- <String 155
- تغيير <input src> إلى <Custom> 155
- <Type Name 155
- تغيير <input src> إلى <size> 155
- تغيير <input src> إلى <>>type 155
- <<size 156
- فحص اتصال الدرج <x> 156
- فحص اتصال وحدة الطباعة على الوجهين 156
- فحص حالة الجهاز على ملقم الويب المضمن 137
- فحص طباعة لا تستجيب 154
- شبكة Ethernet
- نظام التشغيل Macintosh 44
- نظام التشغيل Windows 44
- شبكة سلكية
- استخدام نظام التشغيل Macintosh 44
- شبكة لاسلكية
- التثبيت، باستخدام نظام Windows 39
- تثبيت، استخدام نظام التشغيل Macintosh 41
- معلومات حول تهيئة 38
- شحن الطباعة 136
- ص**
- صفحات اختبار جودة الطباعة طباعة 81
- صفحة إعدادات الشبكة طباعة 37
- صفحة إعدادات القائمة طباعة 36
- ط**
- طباعة
- تثبيت برامج الطباعة 37
- صفحات اختبار جودة الطباعة 81
- صفحة إعدادات الشبكة 37
- صفحة إعدادات القائمة 36
- قائمة الدليل 81
- قائمة نماذج الخطوط 81
- من Macintosh 75
- من Windows 75
- من محرك الأقراص المحمول 80
- طباعة مهام سرية ومتوقفة لمستخدمي نظام Macintosh 78
- لمستخدمي نظام Windows 78
- طلب مستلزمات
- طابعة متصلة بشبكة 130
- طابعة متصلة محلياً بجهاز كمبيوتر 130
- ع**
- عرض
- تقارير 137
- عمليات تكوين الطباعة 13
- ف**
- فحص اتصال الدرج <x> 156
- فحص اتصال وحدة الطباعة على الوجهين 156
- فحص حالة الجهاز على ملقم الويب المضمن 137
- فحص طباعة لا تستجيب 154
- ق**
- قائمة "شبكة الاتصال" <x> 98
- قائمة "إعداد SMTP" 109
- قائمة "الطباعة السرية" 110
- قائمة "تعيين التاريخ/الوقت" 111
- قائمة "سجل مراقبة الأمان" 111
- قائمة <Serial> x (تسلسلي) 107
- قائمة AppleTalk 102



- ك**  
كبلات  
35 USB  
35 إيثرنت
- ل**  
لوحة التحكم، الطابعة 16  
إعدادات المصنع الافتراضية، استعادة 139  
لوحة النظام  
الوصول إلى 18  
لوحة تحكم الطابعة 16  
إعدادات المصنع الافتراضية، استعادة 139
- م**  
مجموعة أدوات موصل الصور  
استبدال 132  
محرك الأقراص المحمول 80  
مستندات، طباعة  
من Macintosh 75  
من Windows 75  
مشاكل الطابعة، الحلول الأساسية 154  
معلومات السلامة 11  
معلومات حول تهيئة  
شبكة لاسلكية 38  
معلومات، العثور على 12  
ملصقات، ورق  
تلميحات 76  
ملقم الويب المضمن 137  
إعدادات تبيهاات البريد الإلكتروني 137  
لا يفتح 154  
منفذ USB 35  
منفذ إيثرنت 35  
منفذ الحلول الداخلية  
استكشاف الأخطاء وإصلاحها 173  
تثبيت 24  
منفذ حلول داخلية، الشبكة  
تغيير إعدادات المنافذ 47  
مهام التحقق من الطباعة 77  
78 Macintosh الطباعة لمستخدمي نظام  
78 Windows الطباعة لمستخدمي نظام  
مهام تكرار الطباعة 77  
78 Macintosh الطباعة لمستخدمي نظام  
78 Windows الطباعة لمستخدمي نظام  
مهام حفظ الطباعة 77  
78 Macintosh الطباعة لمستخدمي نظام  
78 Windows الطباعة لمستخدمي نظام  
مهام طباعة سرية 77  
78 Macintosh الطباعة لمستخدمي نظام  
78 Windows الطباعة لمستخدمي نظام  
مهام متوقفة 77  
78 Macintosh الطباعة لمستخدمي نظام
- قوائم**  
102 AppleTalk  
95 Bin Setup (إعداد الحاوية)  
Configure MP (تهيئة وحدة التغذية  
متعددة الأغراض) 88  
Custom Types (أنواع مخصصة) 94  
Default Source (المصدر  
الافتراضي) 85  
Finishing (التشطيب) 117  
General Settings (الإعدادات  
العامة) 112  
Help (التعليمات) 127  
HTML 126  
Image (صورة) 127  
IPv6 101  
Miscellaneous (متنوع) 110  
NetWare 103  
Paper Loading (تحميل الورق) 93  
Paper Size/Type (حجم/نوع  
الورق) 85  
Paper Texture (مادة الورق) 89  
Paper Weight (وزن الورق) 91  
PCL Emul 122  
PDF 122  
PostScript 122  
PPDS 124  
Quality (الجودة) 119  
Reports (التقارير) 99, 96  
<Serial <x> (تسلسلي) 107  
Setup (إعداد) 116  
Standard Network (شبكة  
قياسية) 98  
Substitute Size (استبدال الحجم) 89  
100 TCP/IP  
Universal Setup (الإعداد  
العالمي) 95  
104 USB  
Utilities (الأدوات المساعدة) 120  
Wireless (لاسلكي) 102  
XPS 121  
الرسم التوضيحي الخاص بـ 84  
بطاقة شبكة الاتصال 99  
بطاقة واجهة شبكة الاتصال النشطة 97  
تحسين الظرف 89  
تعيين التاريخ/الوقت 111  
سجل مراقبة الأمان 111  
شبكة <x> 98  
طباعة سرية 110  
قائمة "SMTP" إعداد 109  
قائمة Parallel (متوازي) 105
- قائمة Bin Setup (إعداد الحاوية) 95  
قائمة Configure MP (تهيئة وحدة التغذية  
متعددة الأغراض) 88  
قائمة Custom Types (أنواع  
مخصصة) 94  
قائمة Default Source (المصدر  
الافتراضي) 85  
قائمة Finishing (الإنهاء) 117  
قائمة General Settings (الإعدادات  
العامة) 112  
قائمة Help (تعليمات) 127  
قائمة HTML 126  
قائمة Image (الصور) 127  
قائمة IPv6 101  
قائمة NetWare 103  
قائمة Paper Loading (تحميل  
الورق) 93  
قائمة Paper Size/Type (حجم/نوع  
الورق) 85  
قائمة Paper Texture (مادة الورق) 89  
قائمة Paper Weight (وزن الورق) 91  
قائمة Parallel (متوازي) 105  
قائمة PCL Emul 122  
قائمة PDF 122  
قائمة PostScript 122  
قائمة PPDS (وصف طباعة  
بوستسكريبت) 124  
قائمة Quality (الجودة) 119  
قائمة Reports (التقارير) 96, 99  
قائمة Setup (الإعداد) 116  
قائمة Standard Network (شبكة  
قياسية) 98  
قائمة Substitute Size (استبدال  
الحجم) 89  
قائمة TCP/IP 100  
قائمة Universal Setup (الإعداد  
العالمي) 95  
قائمة USB 104  
قائمة Utilities (الأدوات المساعدة) 120  
قائمة Wireless (لاسلكي) 102  
قائمة XPS 121  
قائمة دليل  
طباعة 81  
قائمة بطاقة الشبكة 99  
قائمة بطاقة واجهة شبكة الاتصال النشطة 97  
قائمة نماذج الخطوط  
طباعة 81  
قرص الطباعة الصلب  
تثبيت 30  
قرص صلب مع مهائبي  
استكشاف الأخطاء وإصلاحها 173  
قرص غير مدعوم 162

- 78 الطابعة لمستخدمي نظام Windows
- مهمة طباعة
- 82 إلغاء من Macintosh
- 82 إلغاء من Windows
- 82 إلغاء من لوحة تحكم الطابعة
- موقع الويب
- العثور على 12

## ن

- نظام التشغيل Macintosh
- 41 تثبيت شبكة لاسلكية
- نظام التشغيل Windows
- 39 تثبيت شبكة لاسلكية

## و

- وثائق، العثور على 12
- وحدة التغذية متعددة الأغراض
- تحميل 58
- ورق
- Universal Paper Size (حجم الورق العالمي)
- 95 (العالمي)
- إعداد الحجم العالمي 51
- السمات 65
- تحديد 66
- تحديد الوزن 91
- تخزين 67
- تعيين الحجم 50
- تعيين النوع 50
- غير مقبول 66
- معاد تدويره 66
- نماذج مطبوعة مسبقاً 66
- ورق ذو رأسية 66
- ورق ذو رأسية
- تحميل، الأدرج 52
- تحميل، درج سعة 2000 ورقة 55
- تحميل، وحدة التغذية متعددة الأغراض 58
- تلميحات حول استخدام 75
- ورق شفاف
- تحميل 58
- تلميحات حول استخدام 76